

产品概述

XBF系列多翼低噪声厨房排烟离心式通风机是本公司技术部应用和吸收美国“LAV”捞牌叶轮, 11-62系列和CF系列多翼型叶片结构形式, 及针对其叶轮在厨房排烟使用难于清洗油污, 配合我公司多办年来对多翼型风机叶轮的制作及市场调查, 精心研究与改良, 以精湛先进技术与丰富的经验设计制造而成。该机采用紧凑的生产结构, 吸力大, 工作稳定, 高效节能, 低噪声, 安装维护方便。由于设计合理, 节能显著, 生产效率高, 质量好, 深受用户欢迎。

XBF系列广泛应用于输送空气及无腐蚀性不自燃, 不含粘性物质之气体, 温度最高不能超过80℃, 尘土及硬度颗粒物不大于150mg/m³。

风机的形式

XBF系列风机设计有A式(电动机直联、单进风)有№2.8、3、3.5、4、5、6、6.5、7#共八种机号; 风机可制成右旋和左旋两种型式。从电机端正视, 叶轮顺时针旋转为右旋风机, 以“右”表示; 反之为“左”。风机的出风口位置可制成0°、90°、180°。

风机的结构

本风机主要由进风口、叶轮、机壳、电机等组成。

叶轮: 采用钢板制作, 由40-80个薄板圆弧叶片与轮盘和轮盖铆接而成, 并经静、动平衡校正, 具有良好的空气动力性能, 噪声低、运转平稳。

机壳: 采用优质钢板焊接成整体结构, 机壳蜗舌部采用新型消声结构, 具有良好的消声效果。机壳可根据用户的要求采用不锈钢制作。

进风口: 采用普通钢板制成收敛式流线型并与前盖板焊接成整体结构。

安装与维护

(1)安装: 按图所示尺寸与位置安装, 机壳内不应该有遗留的杂物, 保持风机的水平度, 风机与地基的结合面、进气管道与风机的连接均应调整使其自然吻合, 不得强行连接, 不应将管道的重量加到风机上, 并保证风机的水平位置。

(2)运转: 风机安装后, 经检验合格方可进行试运转, 风机试运转应在无载荷(将进气侧闸门全部关闭)的情况下进行, 视运行情况逐步转入满载荷(即将进气侧闸门全部打开)运行, 新安装或修理好的风机在满载荷下试运转不得少于2小时。

(3)维护: 风机的维护必须在停车时进行, 以确保人员及设备安全; 修理好的风机必须进行试运转方可投入运行; 定期清除风机内部积灰、污垢等杂质, 如风机用于厨房抽油烟或喷漆等场合应经常清洗叶轮, 一般情况下60天内要清洗一次, 否则会引起叶轮超负载而烧坏电机和影响风量。

XBF 系列

多翼式离心通风机

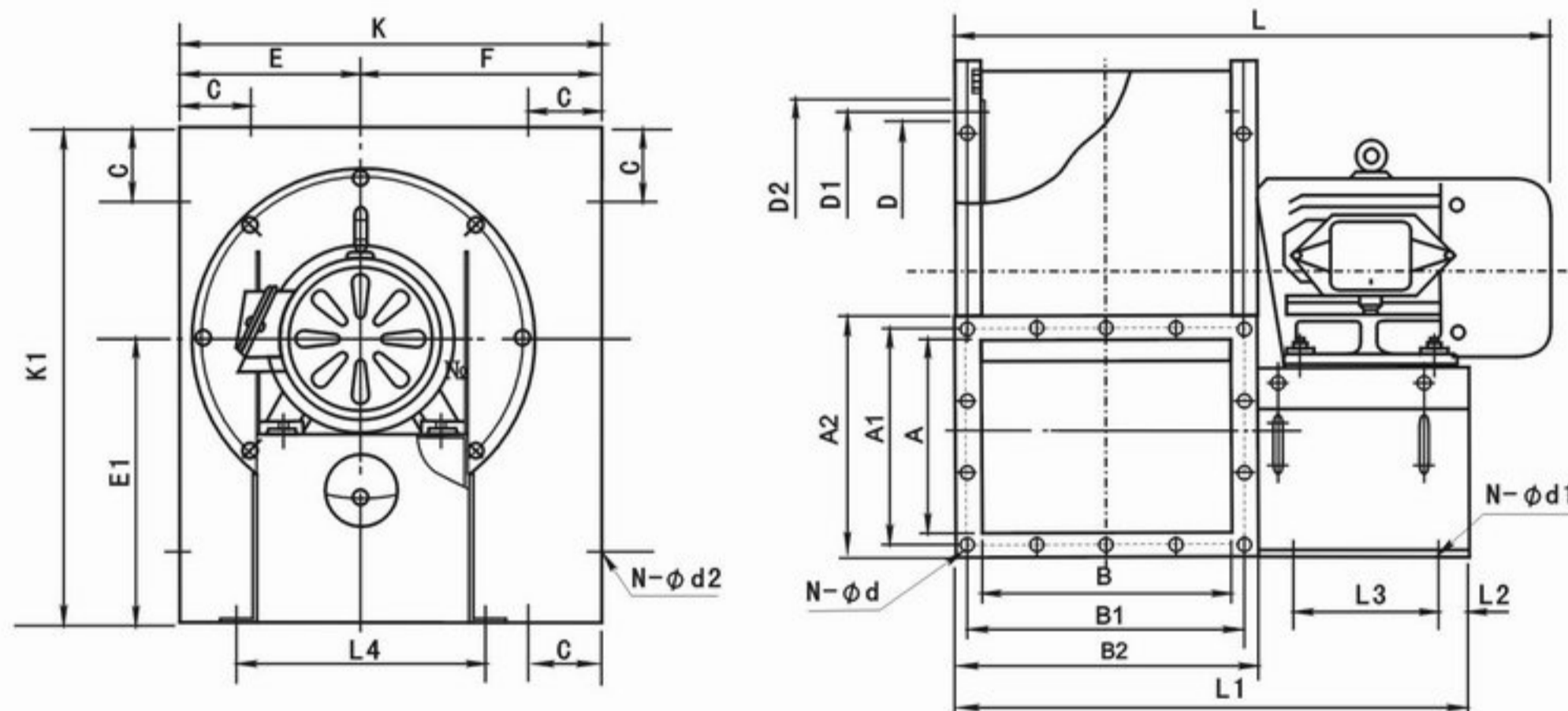
XBF SERIES
LOW-NOISE MULTI-WINGS
CENTRIFUGAL FAN



风机性能与选用表

机号 Model(№)	功率 Power(kW)	电压 Voltage(V)	转速 Rotation(r/min)	流量 Volume(m ³ /h)	全压 Pressure(Pa)	噪声 Noise dB(A)
2.8A	0.75	220/380	1400	1375~2500	446~509	≤73
3A	0.75	380	910	1589~2648	281~270	≤78
	1.5	220/380	1400	2400~4000	640~615	≤68
3.5A	2.2	220/380	1400	2300~4500	690~600	≤69
	1.1	380	910	2814~4138	438~276	≤81
4A	3	380	1420	4250~6250	1000~630	≤72
	4	380	960	4250~8000	569~434	≤78
5A	5.5	380	960	6000~9500	971~992	≤83
	4	380	960	7000~12000	1002~788	≤85
6A	5.5	380	720	9000~13500	808~514	≤84
	11	380	960	12000~18000	1436~914	≤89
6.5A	7.5	380	720	9750~15750	939~738	≤84
	15	380	970	13000~21000	1669~1312	≤91
7A	11	380	720	14000~22000	1170~987	≤88

外形及安装尺寸



机号 (№)	进口尺寸			出口尺寸										外形尺寸												
	D	D1	D2	A	A1	A2	叶片	B	B1	B2	叶片	n-d	L	L1	L2	L3	L4	K	K1	E	E1	F	C	n-d1	n-d2	
2.8A	250	280	300	182	213	242	3	250	284	310	4	14-φ8.5	558	-	528	-	-	404	481	174	279	230	75	-	12-φ12	
3A	290	310	330	197	231	265	3	270	308	340	4	14-φ8.5	498	613	565	-	-	450	520	193	302	247	80	-	12-φ12	
3.5A	310	340	360	226	264	298	3	270	308	340	4	12-φ8.5	583	628	613	40	200	276	510	600	217	347	283	80	4-φ10	12-φ12
4A	320	360	400	260	294	334	3	340	380	414	4	14-φ8.5	778	-	703	40	200	338	580	680	251	391	329	100	4-φ14	12-φ12
5A	400	435	470	325	364	410	4	340	384	426	4	16-φ10.5	825	-	710	40	200	338	720	840	315	485	405	110	4-φ14	12-φ12
6A	490	540	580	390	430	472	5	340	380	420	4	18-φ10.5	925	-	810	80	260	398	880	1000	376	574	484	100	4-φ17	12-φ14
6.5A	550	600	650	415	460	500	5	340	388	426	4	14-φ10.5	925	990	870	40	320	420	920	1080	399	619	521	100	4-φ17	12-φ14
7A	600	640	680	450	495	534	5	340	384	425	4	18-φ10.5	925	990	870	40	364	436	1000	1160	433	663	567	100	4-φ17	12-φ18