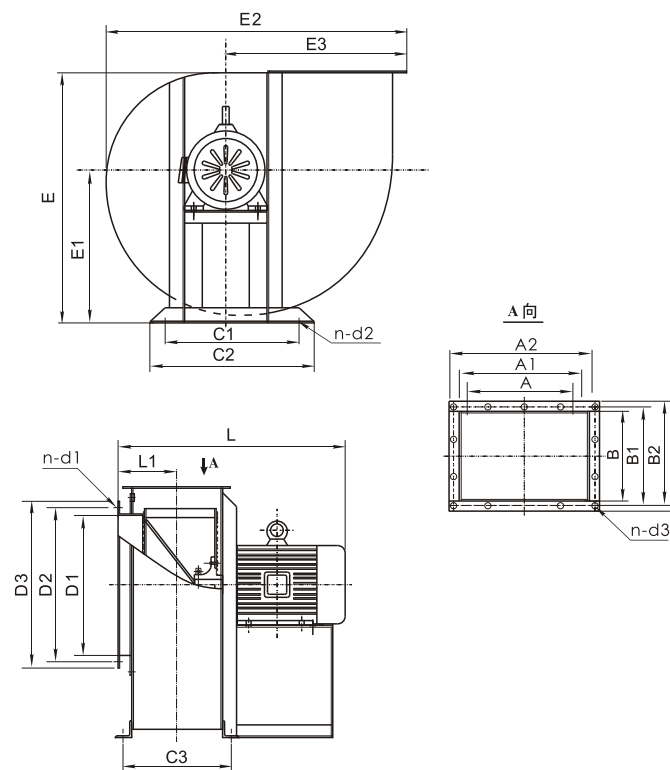


外形及安装尺寸

11-62(A式) 离心通风机外形及安装尺寸图

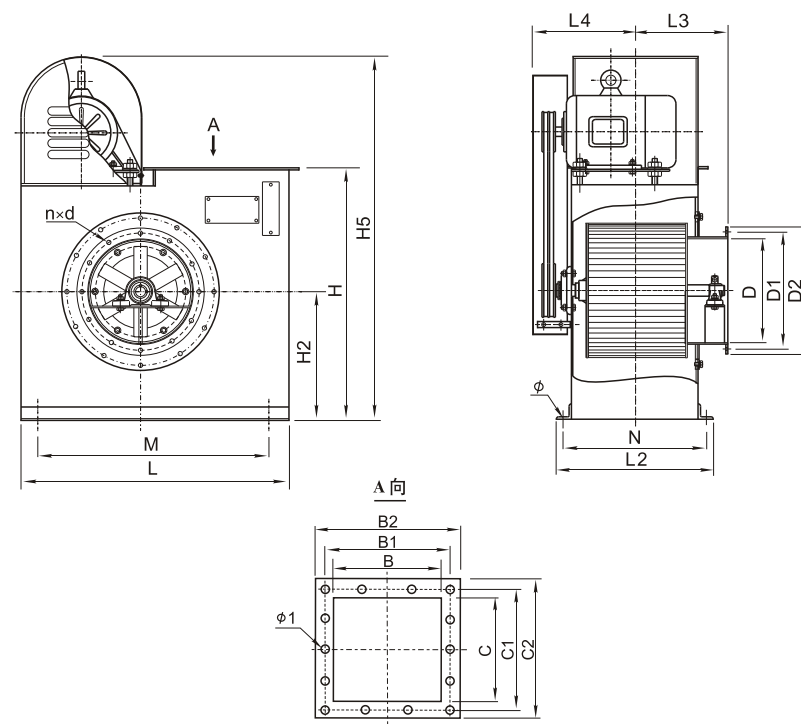


11-62(A式) 离心通风机外形及安装尺寸表

机号	进口尺寸				出口尺寸								外形尺寸											
	D1	D2	D3	n-d1	A	A1	A2	B	B1	B2	n-d2	E	E1	E2	E3	L	L1	C1	C2	C3	n-d3			
2.8A	215	245	284	8×ø9	240	270	296	236	264	290	12×ø9	430	210	427	282	531	158	240	300	276	4×ø11			
3A	280	310	330	8×ø9	217	246	277	270	305	335	14×ø9	550	339	610	330	612	179	360	400	333	4×ø11			
3.5A	310	340	370	8×ø9	250	282	318	270	305	335	12×ø9	597	349	692	382	625	166	360	400	333	4×ø11			
4A	315	350	380	8×ø9	284	315	347	345	375	405	14×ø9	662	382	747	432	780	210	435	475	400	4×ø13			
5A	400	445	490	8×ø9	400	430	460	345	375	405	14×ø9	746	437	915	515	780	210	500	600	400	4×ø13			
6A	500	540	580	12×ø11	470	510	550	358	395	438	14×ø9	910	490	1050	550	823	220	600	700	420	4×ø17			
6.5A	560	600	660	12×ø11	515	560	600	350	390	435	14×ø9	990	605	1213	740	925	230	530	650	425	4×ø17			
7A	600	650	700	12×ø11	600	650	700	400	455	510	18×ø9	1156	605	1256	738	1040	270	700	800	480	4×ø17			

外形及安装尺寸

11-62(E式) 离心通风机外形及安装尺寸图



11-62(E式) 离心通风机外形及安装尺寸表

机号	进口尺寸				出口尺寸								外形尺寸											
	D	D1	D2	n-d	B	B1	B2	C	C1	C2	φ1	L	M	H	H2	H5	L2	N	φ	L3	L4			
3E	220	250	305	6×ø8.5	280	315	340	290	325	350	8.5	650	550	550	305	750	355	325	10.2	213	235			
3.5E	270	306	340	6×ø8.5	360	395	425	300	335	365	8.5	730	630	600	320	850	385	345	10.2	230	262			
4E	320	360	400	6×ø8.5	400	430	460	378	408	438	8.5	800	700	750	460	1000	445	405	12.5	262	300			
5E	400	450	490	8×ø8.5	400	430	460	378	408	438	10	900	800	850	500	1120	475	425	12.5	270	318			
6E	490	540	575	10×ø12	470	510	550	378	415	455	10	1000	900	900	490	1270	475	425	12.5	270	338			
6.5E	550	600	650	10×ø12	550	600	650	400	455	505	10	1100	1000	1020	580	1350	510	460	14	280	350			
7E	600	650	700	10×ø12	600	650	700	400	455	510	10	1250	1000	1150	620	1520	516	466	14	280	350			
7.5E	650	705	755	10×ø12	650	690	750	428	468	528	10	1300	1100	1200	650	1550	548	488	14	290	360			
8E	700	758	800	10×ø12	700	750	800	450	500	555	10	1350	1100	1250	680	1750	578	518	16	305	405			