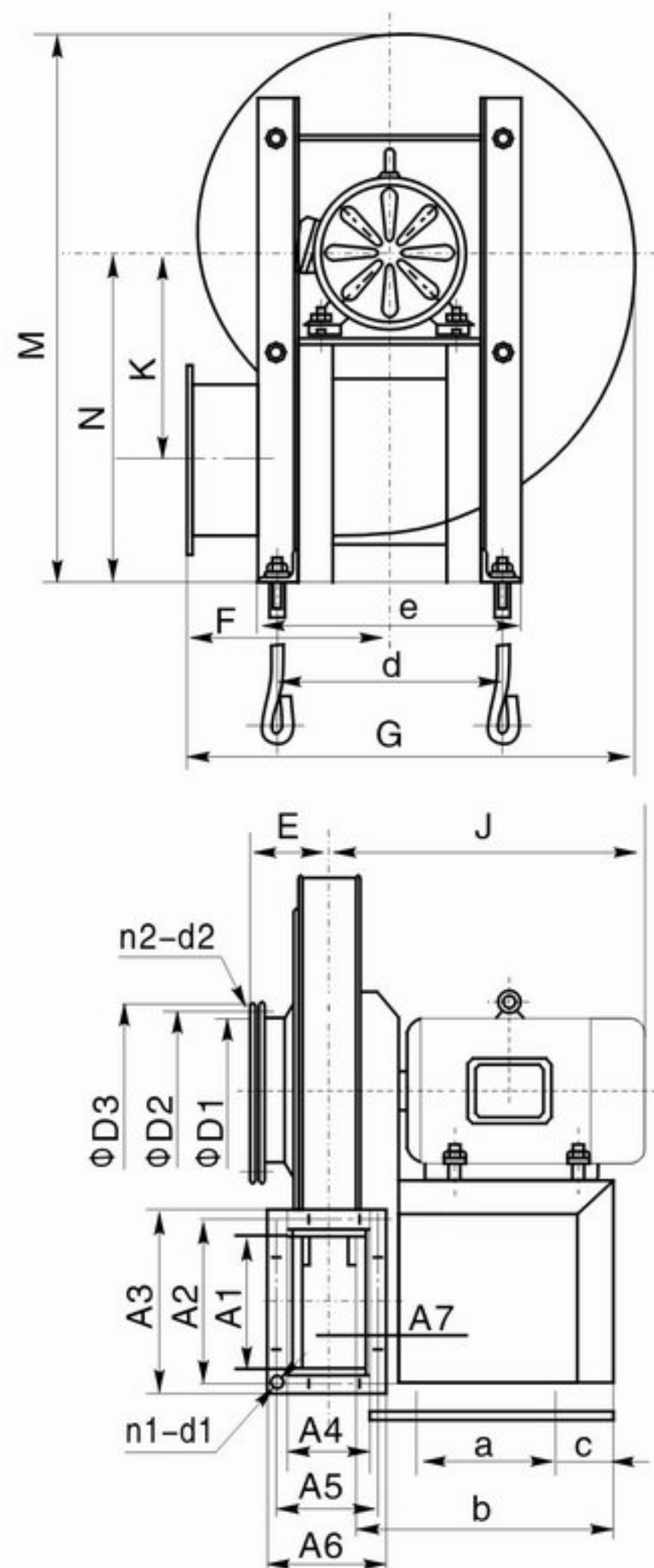


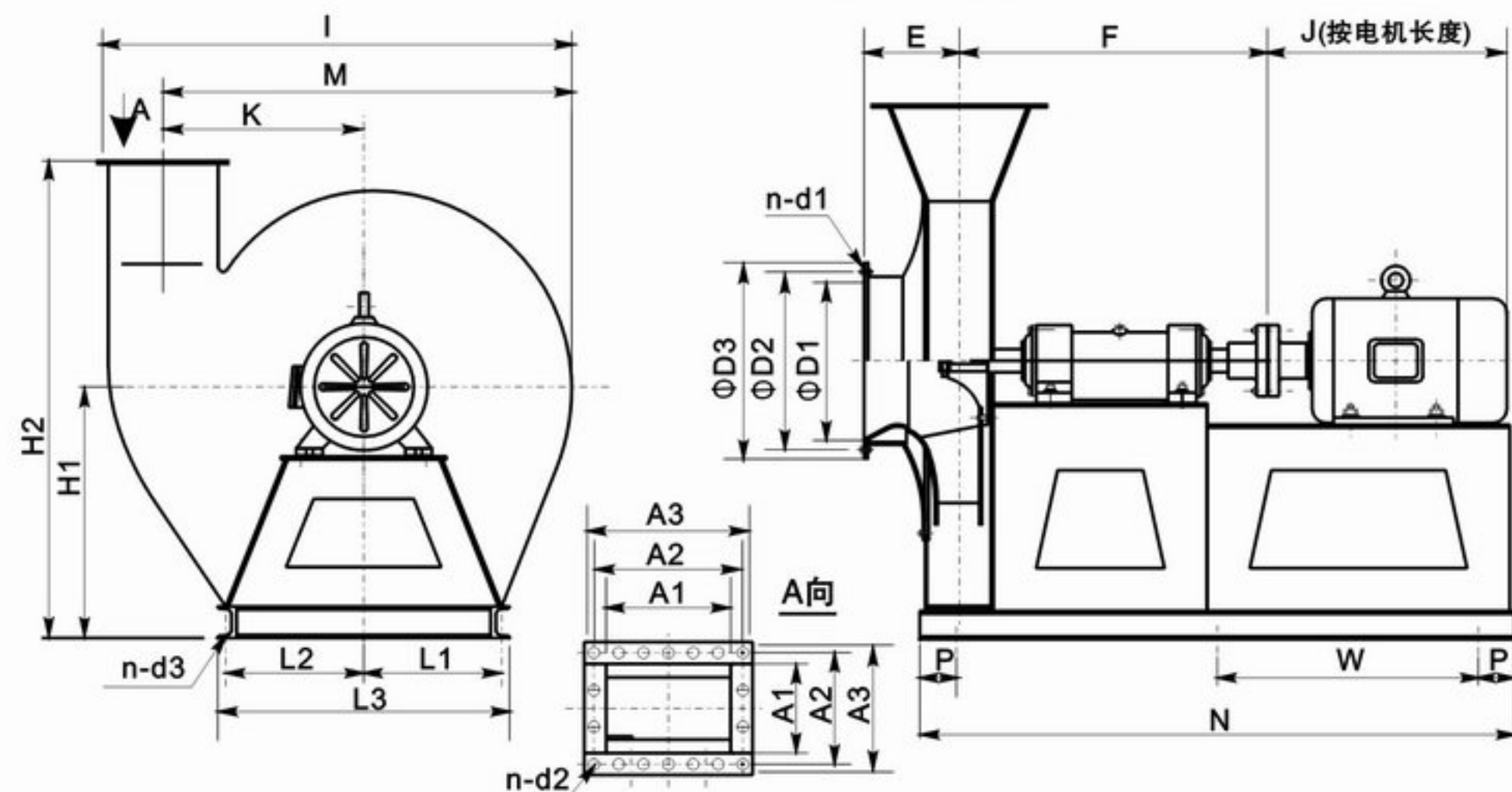
### 9-26系列A式外形及安装尺寸



机号	ΦD1	ΦD2	ΦD3	A1	A2	A3	A4	A5	A6	A7	E	F	G	K	M	N	a	b	c	d	e	J	n1-d1	n2-d2
4A	224	254	284	196	228	256	128	165	188	92	134	360	718	287	768	450	230	280	45	320	370	466	8-Φ7	14-Φ7
4.5A	252	280	312	220	252	280	144	177	204	104	157	405	806	322	836	480	310	320	45	380	430	467 582	8-Φ7	14-Φ7
5A	280	320	360	245	284	305	160	192	220	115	170	450	894	358	924	530	310	400	45	380	430	580 625	8-Φ10	14-Φ7
5.6A	315	355	385	275	305	335	179	213	239	129	188	504	1000	401	1060	620	350	460	60	450	520	648 754	8-Φ10	16-Φ7
6.3A	355	395	435	309	340	369	202	237	262	145	210	560	1117	451	1144	650	460	620	80	660	720	811 896	8-Φ10	16-Φ7

### 9-26(D式连体)外形及安装尺寸

9-26 №7.1D~12.5D外形及安装尺寸图



9-26 №7.1D~12.5D外形及安装尺寸表

机号	配用座体	进口尺寸				出口尺寸						
		D1	D2	D3	n-d1	A	A2	A3	B	B2	B3	n-d2
7.1D	H130×L580	400	450	500	8-Φ12	227	68×4=272	327	348	65×6=390	448	20-Φ10
8D	H130×L580	450	500	550	8-Φ12	256	75×4=300	356	392	72×6=432	492	20-Φ10
	H130×L450	450	500	550	8-Φ12	256	75×4=300	356	392	72×6=432	492	20-Φ10
9D	H130×L580	500	560	620	8-Φ12	288	83×4=332	368	441	81×6=486	521	20-Φ10
10D	H130×L580	560	620	680	8-Φ12	320	93×4=372	420	490	90×6=540	590	20-Φ12
11.2D	H280×L580	630	690	750	12-Φ12	358	82×5=410	458	549	75×8=600	649	26-Φ12
	H375×L750	630	690	750	12-Φ12	358	82×4=410	458	549	75×8=600	649	26-Φ12
12.5D	H280×L580	710	770	830	12-Φ12	400	86×4=344	500	612	83×8=664	712	28-Φ12
	H375×L750	710	770	830	12-Φ12	400	86×4=344	500	612	83×8=664	712	28-Φ12

机号	L1	L2	L3	n-d3	K	M	I	H1	H2	N	P	W	E	F
7.1D	300	300	730	6-Φ17	509	1064	1288	726	1127	2108	100	954	250	1005
8D	400	400	840	6-Φ17	573	1197	1445	803	1358	2272	150	986	268	1052
	400	400	840	6-Φ17	573	1197	1445	803	1358	1672	100	736	268	865
9D	450	450	940	6-Φ19	645	1345	1605	890	1425	1905	150	802	310	1026
10D	550	550	1140	6-Φ19	717	1493	1787	976	1570	2030	150	865	342	1038
11.2D	600	600	1240	6-Φ19	803	1670	1994	1100	1765	2058	150	879	376	1057
	600	600	1240	6-Φ19	803	1670	1994	1100	1765	2508	150	1104	376	1294
12.5D	740	740	1520	6-Φ19	896	1864	2236	1213	2331	2584	100	1142	412	1072
	740	740	1520	6-Φ19	896	1864	2236	1213	2331	2144	150	922	412	1310