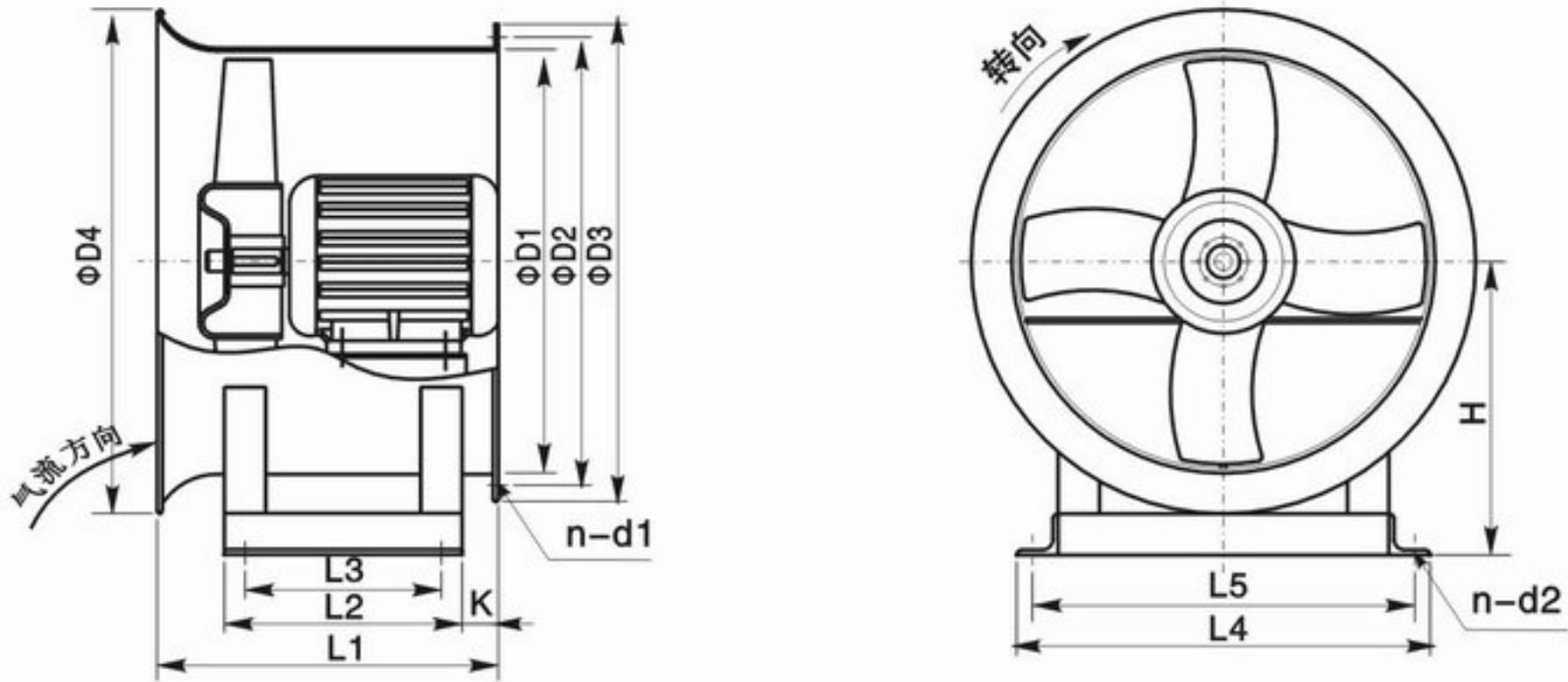
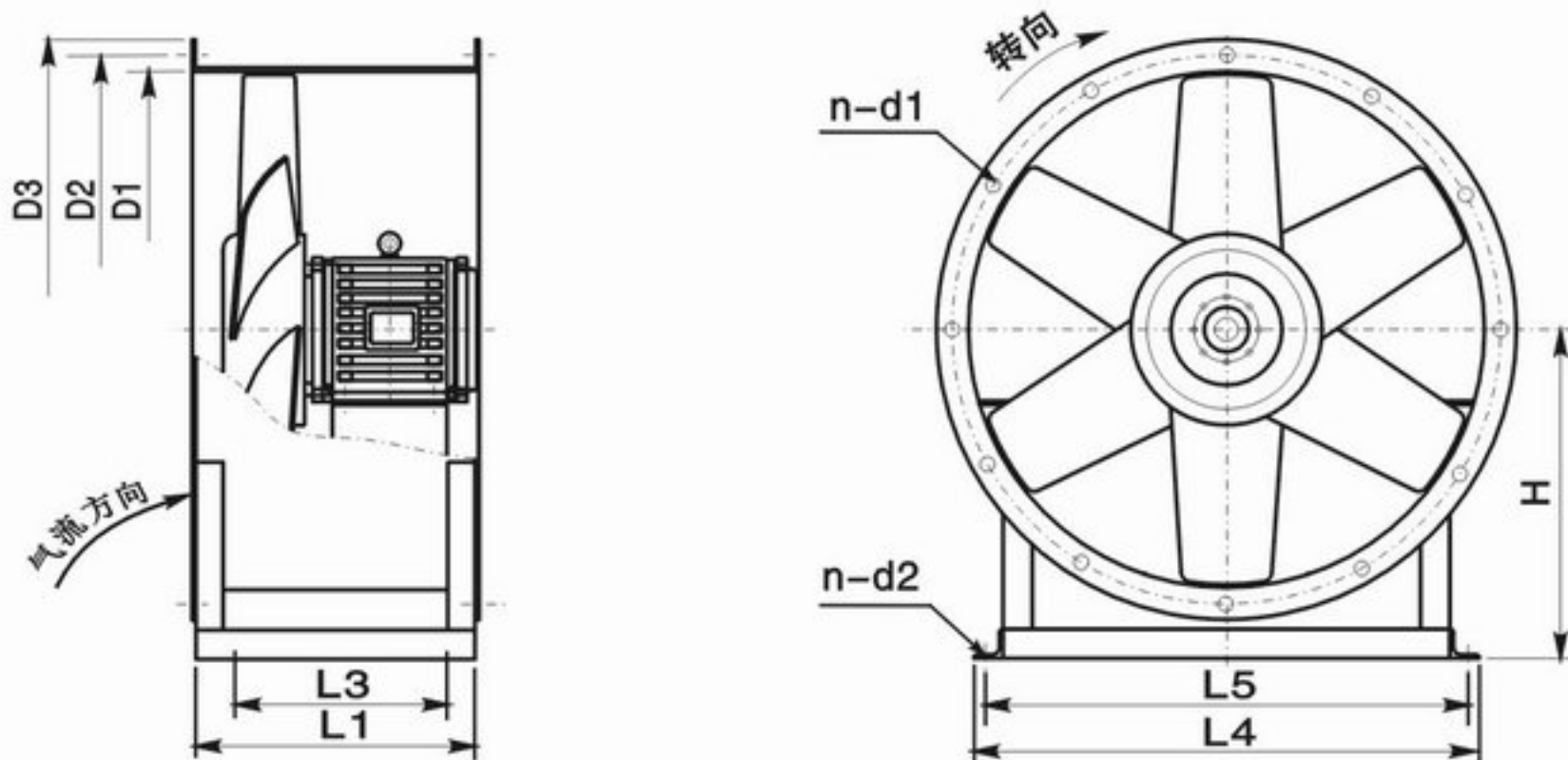


外形及安装尺寸

T35、BT35N ϕ 3.15~7.1A 轴流通风机外形及安装尺寸图



T35、BT35N ϕ 8~11.2A 轴流通风机外形及安装尺寸图



T35、BT35轴流通风机外形及安装尺寸表

尺寸 机号	ΦD1	ΦD2	ΦD3	ΦD4	L1	L2	L3	L4	L5	H	K	n-d1	n-d2
3.15A	325	336	375	395	280	190	135	310	285	220	35	-Φ6	4-Φ10
3.55A	355	380	405	420	280	190	140	360	325	240	35	-Φ8.2	4-Φ10
4A	410	435	460	488	300	200	150	400	365	280	35	-Φ8.2	4-Φ12
4.5A	455	480	510	522	300	200	160	450	420	300	35	-Φ8.2	4-Φ12
5A	510	530	560	590	325	230	175	500	465	330	35	-Φ8.2	4-Φ12
5.6A	560	590	620	630	350	250	210	560	530	355	35	6-Φ8.2	4-Φ12
6.3A	630	660	690	700	410	300	260	630	600	390	35	6-Φ8.2	4-Φ12
7.1A	710	753	780	-	425	-	370	710	680	450	-	8-Φ10	4-Φ14
8A	810	850	890	-	450/530	-	395/470	850	800	550	-	8-Φ10	4-Φ14
9A	910	950	990	-	550	-	490	970	910	630	-	12-Φ12	4-Φ14
10A	1010	1050	1090	-	650	-	590	1050	990	685	-	12-Φ12	4-Φ14
11.2A	1130	1180	1230	-	700	-	640	1120	1060	740	-	12-Φ14	4-Φ19