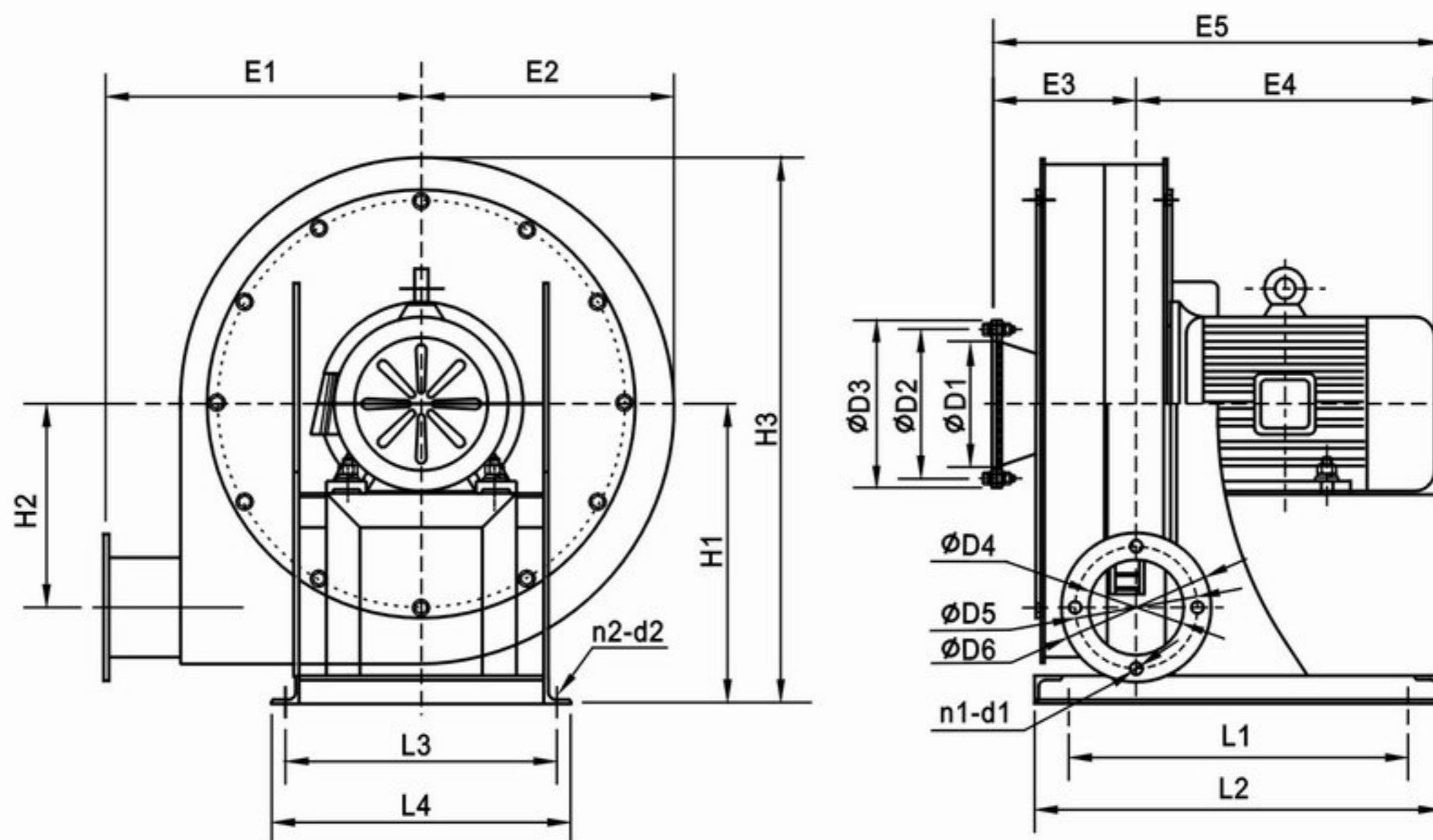


外形安装尺寸图



2JZ系列双级高压离心式鼓风机外形及安装尺寸表

机号 (№)	ØD1	ØD2	ØD3	ØD4	ØD5	ØD6	n1-d1	E1	E2	E3
№4A	120	150	180	90	120	150	4-Ø10	332	269	142
№4.5A	130	160	190	115	145	175	4-Ø12	370	301	150
№5A	145	175	205	125	155	185	4-Ø12	397	333	173
№5.6-I	180	210	240	140	180	220	4-Ø12	465	372	211
№5.6-II	180	210	240	140	180	220	4-Ø12	465	372	211
№6.3A	200	230	260	160	190	220	6-Ø12	497	417	220
№6.8A	220	260	300	170	200	230	6-Ø12	532	449	238

机号 (№)	E4	E5	H1	H2	H3	L1	L2	L3	L4	n2-d2
№4A	290	408	330	214	592	260	360	350	380	4-Ø10
№4.5A	330	463	360	240	654	320	420	360	390	4-Ø10
№5A	363	520	400	268	725	370	470	400	440	4-Ø12
№5.6-I	440	660	450	300	803	500	600	400	440	4-Ø12
№5.6-II	440	660	450	300	803	500	600	400	440	4-Ø12
№6.3A	546	696	500	337	906	500	640	400	440	4-Ø15
№6.8A	551	719	530	364	938	520	680	400	440	4-Ø15