

产品概述

CF(A)型低噪声多翼离心风机是我厂为适应日益发展的净化工业及环保降噪的需要设计制作的风机在设计时采用噪声,效率等各项气动参数的多目标优化设计方法,实现了整体的最佳性能匹配。具有良好的气动性能,风叶均经严格的静、动平衡校正,故运转平稳、噪声低、流量大、振动小,寿命长等特点。广泛适用于单位食堂、宾馆酒楼、饮食店等公共场所的厨房排风、抽油烟或换气之用,并适用在粮食机械,化工机械、塑料机械等生产设备上使用,用途广泛,适应性强。输送的介质为空气或其它不自燃的对人体无害的气体,介质中不含粘性物质,温度 $\leq 80^{\circ}\text{C}$,尘土及硬度颗粒物不大于 $150\text{mg}/\text{m}^3$ 。

风机的形式

CF(A)系列风机设计有№1.5、2、2.5、3、3.5、4、4.5、5共八种机号。风机可制成右旋和左旋两种型式。从电机端正视,叶轮顺时针旋转为右旋风机,以“右”表示;反之为“左”。风机的出风口位置可制成 0° 、 90° 、 180° , (也可根据用户提出的特殊出风口角度制造)。

风机由电机直接驱动,即传动方式为A式(也可根据用户提出的要求制成C式传动或D式传动)。

风机的结构

本风机主要由进风口、叶轮、机壳、电机等组成。

叶轮:采用钢板制作,由40-80个薄板圆弧叶片与轮盘和轮盖铆接而成,并经静、动平衡校正,具有良好的空气动力性能,噪声低、运转平稳。

机壳:采用优质钢板焊接成整体结构,机壳蜗舌部采用新型消声结构,具有良好的消声效果。机壳可根据用户的要求采用不锈钢制作。

进风口:采用普通钢板制成收敛式流线型并与前盖板焊接成整体结构。

安装与维护

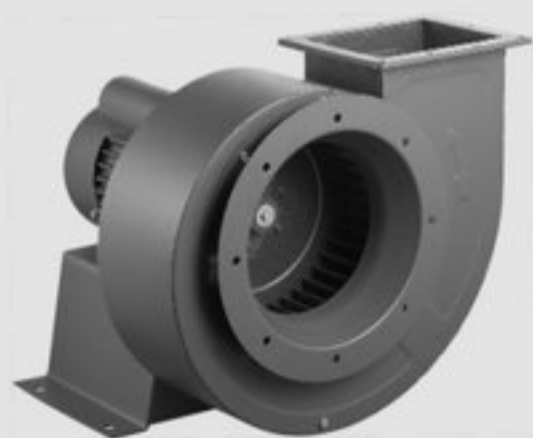
(1)安装:按图所示尺寸与位置安装,机壳内不应该有遗留的杂物,保持风机的水平度,风机与地基的结合面、进出气管道与风机的连接均应调整使其自然吻合,不得强行连接,不应将管道的重量加到风机上,并保证风机的水平位置。

(2)运转:风机安装后,经检验合格方可进行试运转,风机试运转应在无载荷(将进气侧闸门全部关闭)的情况下进行,视运行情况逐步转入满载荷(即将进气侧闸门全部打开)运行,新安装或修理好的风机在满载荷下试运转不得少于2小时。

(3)维护:风机的维护必须在停车时进行,以确保人员及设备安全;修理好的风机必须进行试运转方可投入运行;定期清除风机内部积灰、污垢等杂质,如风机用于厨房抽油烟或喷漆等场合应经常清洗叶轮,一般情况下60天内要清洗一次,否则会引起叶轮超负载而烧坏电机和影响风量。

CF(A)系列 多翼式离心通风机

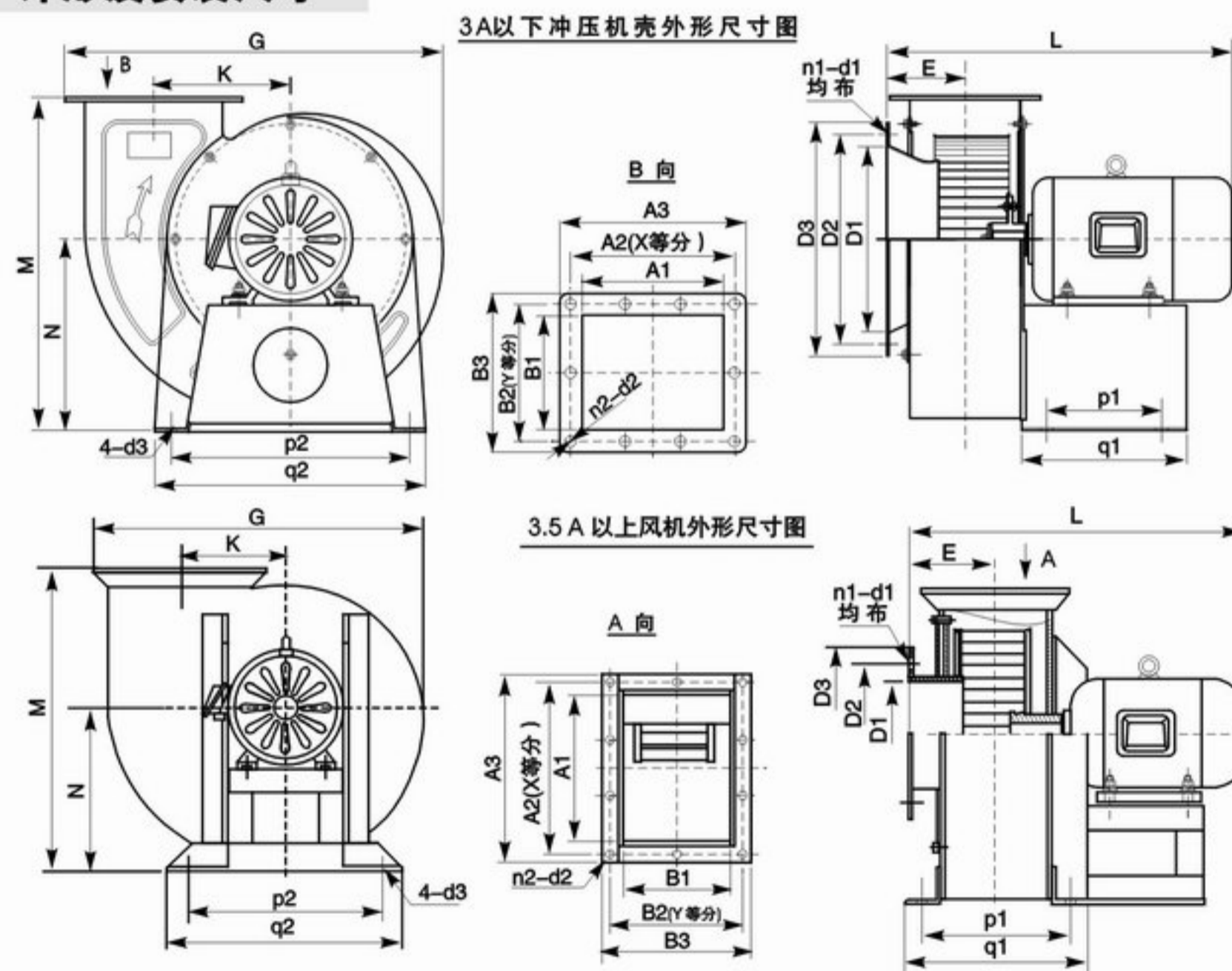
CF(A) SERIES
LOW-NOISE MULTI-WINGS
CENTRIFUGAL FAN



风机性能与选用表

机号 Model(№)	功率(kW)	电压(V)	转速(r/min)	流量 Volume(m ³ /h)	全压 Pressure(Pa)	噪声 Noise dB(A)
1.5A	0.37	220/380	2800	830~1080	790~748	≤72
2A	1.1	220/380	2800	1248~2258	1150~839	≤78
	0.37	220/380	1400	650~1125	280~210	≤62
2.5A	2.2	220/380	2800	748~2617	1542~1296	≤83
	0.55	220/380	1400	1500~2200	367~312	≤65
	0.75	220/380	1400	1400~2300	377~320	≤66
3A	1.5	220/380	1400	2033~3500	800~715	≤70
	1.1	220/380	1400	1960~3300	810~750	≤69
	0.75	380	910	1300~2252	350~315	≤65
3.5A	3	380	1420	3233~5000	1050~800	≤73
	2.2	220/380	1420	3000~4800	1032~900	≤70
	1.1	380	910	2300~3150	460~385	≤62
4A	4	380	1450	4000~6500	1300~980	≤80
	1.1	380	910	2500~4200	600~520	≤72
4.5A	3	380	960	4500~6500	764~630	≤72

外形及安装尺寸



机号 (No)	进口尺寸			出口尺寸								外形尺寸						基础尺寸							
	ϕD_1	ϕD_2	ϕD_3	n_1-d_1	A_1	A_2	A_3	B_1	B_2	B_3	X	Y	n_2-d_2	E	G	K	M	N	L	P_1	Q_1	P_2	Q_2	4-d3	
1.5A	150	178	190	5- $\phi 6$	90	110	130	90	110	130	2	2	8- $\phi 7$	86	287	107	241	177	312	75	150	70	130	4- $\phi 10.5$	
2A	180	210	235	6- $\phi 7$	155	182	207	130	156	182	2	2	8- $\phi 7$	91	390	130	347	199	409	140	200	270	300	4- $\phi 10.5$	
2.5A	普通	225	225	285	8- $\phi 7$	165	192	217	130	160	185	3	2	10- $\phi 7$	96	460	166	405	232	417	140	200	290	330	4- $\phi 10.5$
	高速	180	210	235																					
3A	260	310	340	6- $\phi 8$	217	246	277	150	182	210	3	2	8- $\phi 7$	110	560	195	555	338	456	170	250	360	400	4- $\phi 12.5$	
3.5A	290	325	360	8- $\phi 8$	250	285	320	150	160	226	3	2	10- $\phi 7$	118	648	228	600	348	470	170	250	360	400	4- $\phi 12.5$	
																									510
4A	375	400	440	8- $\phi 9$	285	315	347	150	190	215	3	2	12- $\phi 9$	118	736	260	644	364	534	195	235	435	475	4- $\phi 12.5$	
5A	345	376	405	8- $\phi 9$	300	330	360	250	285	310	3	2	12- $\phi 9$	168	777	274	660	390	690	300	400	470	520	4- $\phi 13$	
																									619