

SF(B) 系列 壁式轴流通风机

SF SERIES
WALL STYLE FAN

产品概述

SF(B)系列节能低噪音壁式风机，叶片采用特殊扭曲弧度设计，机壳采用翻过法兰，使风机具有噪音低、风量更大等特点，表面采用先进的喷涂工艺使表面能长期保持光洁、美观大方等优点。该系列风机性能优良，维修方便，广泛用于仓库、及娱乐场所等通风换气用。使用场所不含易燃易爆、腐蚀性气体，温度不得超过40℃。

风机的形式

本系列产品按叶轮直径不同共分为本产品分为№2.5B、3B、3.5B、4B、5B、5.6B、6B、7B共8种机号，可安装0.09~1.1kW12种形式供客户选用。本系列产品采用叶轮直接在电动机轴上的直联结构。在叶轮圆周速度不超过60m/s条件下配用2种转速，面对进风口方向看叶轮为逆时针转动，出气方向在叶轮端。通风机出厂前，均经运转试验，确保运转平稳。

风机的结构

- (1) SF(B) 系列节能低噪音壁式风机叶片采用优质钢板冲压而成，强度高。
- (2) 叶轮采用直接在电动机轴上的直联结构。
- (3) 叶片为变截面空间扭曲机翼形叶片。
- (4) 机壳标准结构是水平式，机壳由优质钢板制成，筒身两端法兰采用旋压翻边成型，确保筒身的同心度和有足够的刚性，使叶轮径向间隙均匀。
- (5) 集风器根据气流方向，在风机的进风一侧。嵌入墙内为墙式安装，接于管道为通风安装。
- (6) 电动机根据不同的使用条件，采用两种不同形式的电机：
 - 其一，标准型，采用Y系列轴流风机专用电机或普通Y系列卧式电动机，该种电机适合于风机输送气体为无腐蚀无易燃气体使用。
 - 其二，隔爆型：采用YB系列隔爆型风机专用电机。配这种电机，风机可输送易燃气体。

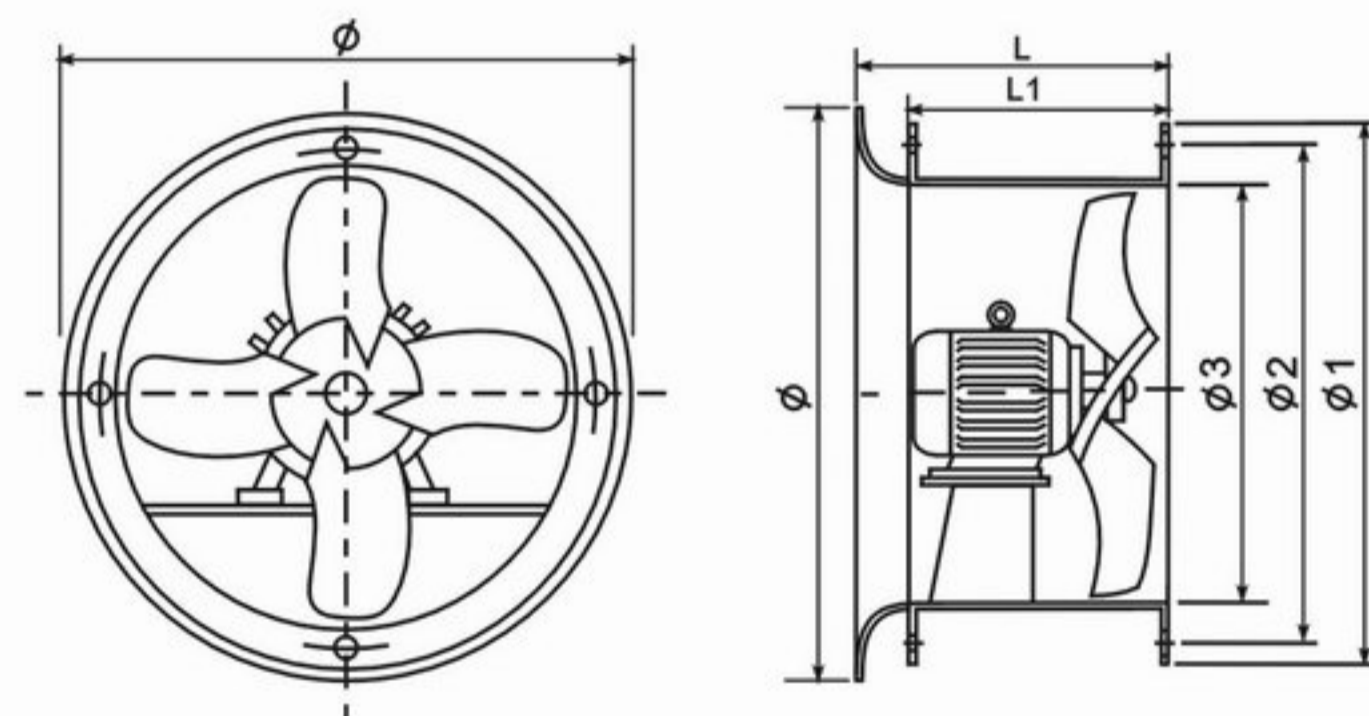
使用与维护

- 1、使用前应用手拨动叶轮检查转动是否正常，检查叶轮连接是否牢固，确认无误方可通电试机。本机使用交流电，电压允差±10%。
- 2、通电后先点动检查转向是否正确、试机运行过程中注意声音是否正常，振动是否明显，发现异常情况应立即停机检查。
- 3、在使用过程中用户根据自身使用环境应避免造成有影响风机寿命的因素，有针对性地做到防止轴承失油、风叶粘物不均匀或过量造成超负荷振动，并及时清洁或更换。
- 4、电机停放时间过长不使用，复用前应测其电阻不低于0.5兆欧方可使用。

风机性能与选用表

机号 (№)	电压 (V)	转速 (r/min)	功率 (kW)	流量 (m³/h)	全压 (Pa)
2.5B	220/380	1420	0.09	1300	26
3B	220/380	1420	0.12	1800	30
3.5B	220/380	1420	0.18	2880	40
4B	220/380	1420	0.25	4370	96
5B	380	960	0.18	3894	45
	220/380	1420	0.37	5760	98
5.6B	380	960	0.25	5470	50
	380	1420	0.37	8092	110
6B	220/380	1420	0.55	8520	150
	380	960	0.37	5760	65
7B	380	1420	1.1	13529	186
	380	960	0.75	9146	85

外形及安装尺寸表



机号 (№)	∅	∅1	∅2	∅3	L	L1
2.5B	335	310	285	260	225	(带喇叭口)
3B	380	365	335	310	225	(带喇叭口)
3.5B	435	415	385	360	225	(带喇叭口)
4B	490	465	435	410	235	(带喇叭口)
5B	590	565	535	510	290	225
5.6B	650	620	590	565	290	225
6B	700	675	635	610	290	225
7B	805	785	740	710	290	290