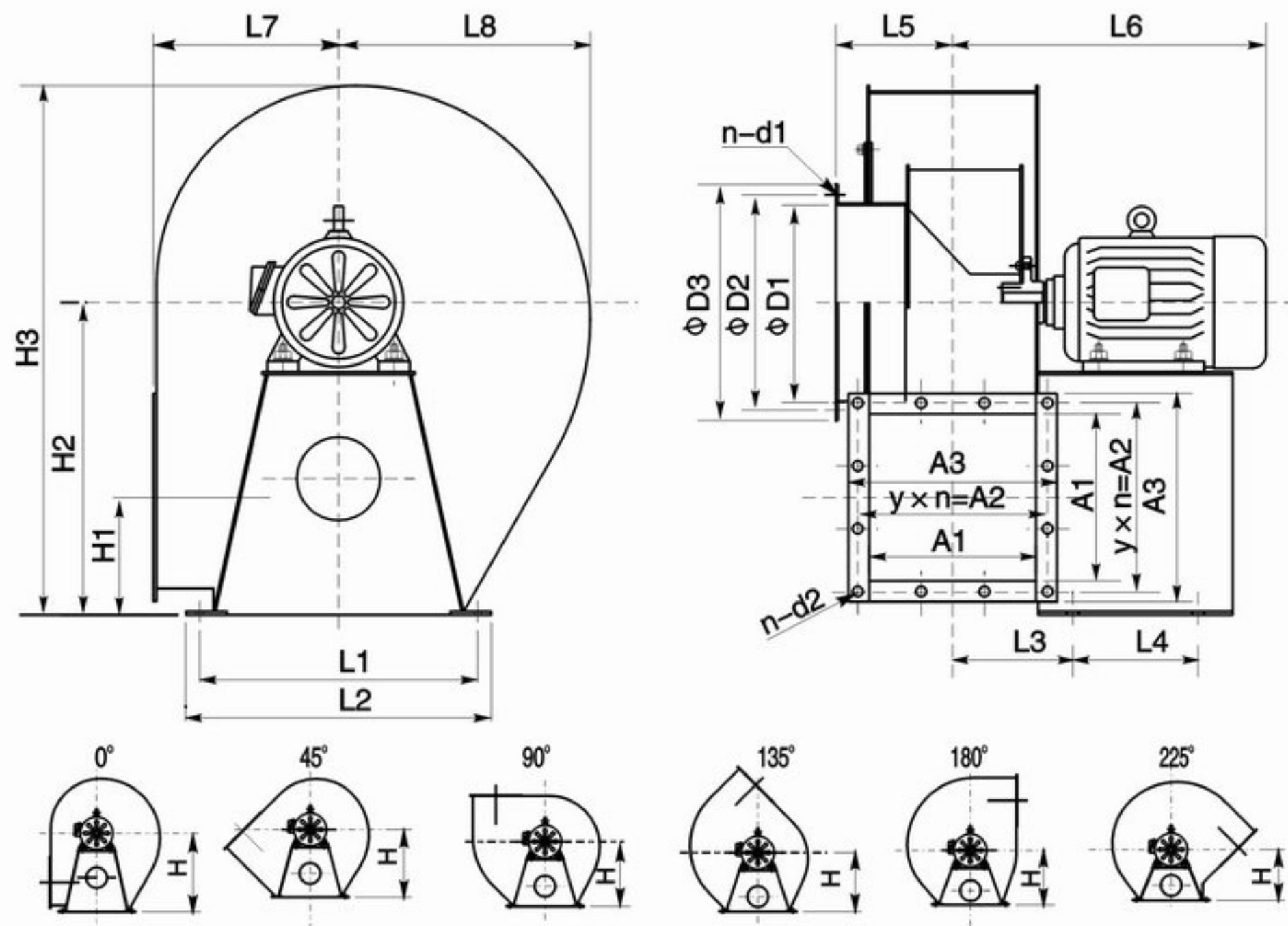


C6-46-13(A式) 外形及安装尺寸

C6-46-13 №3~6A式排尘离心通风机外型尺寸图



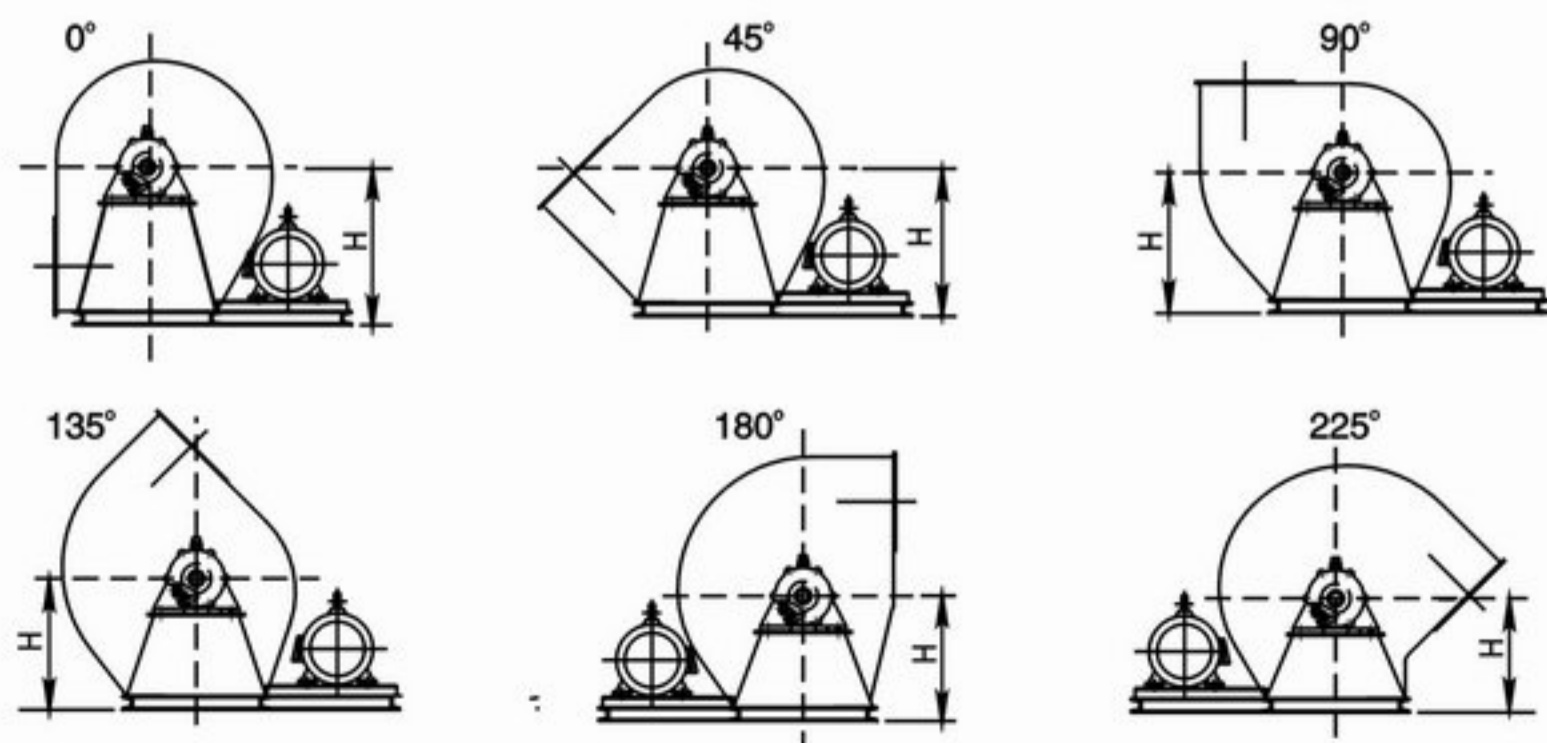
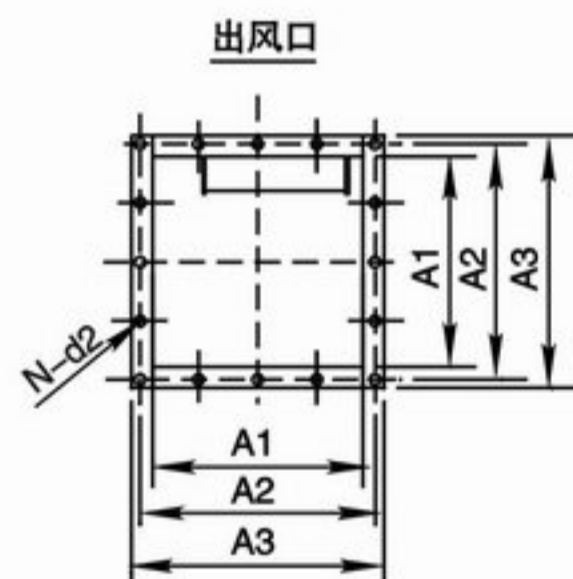
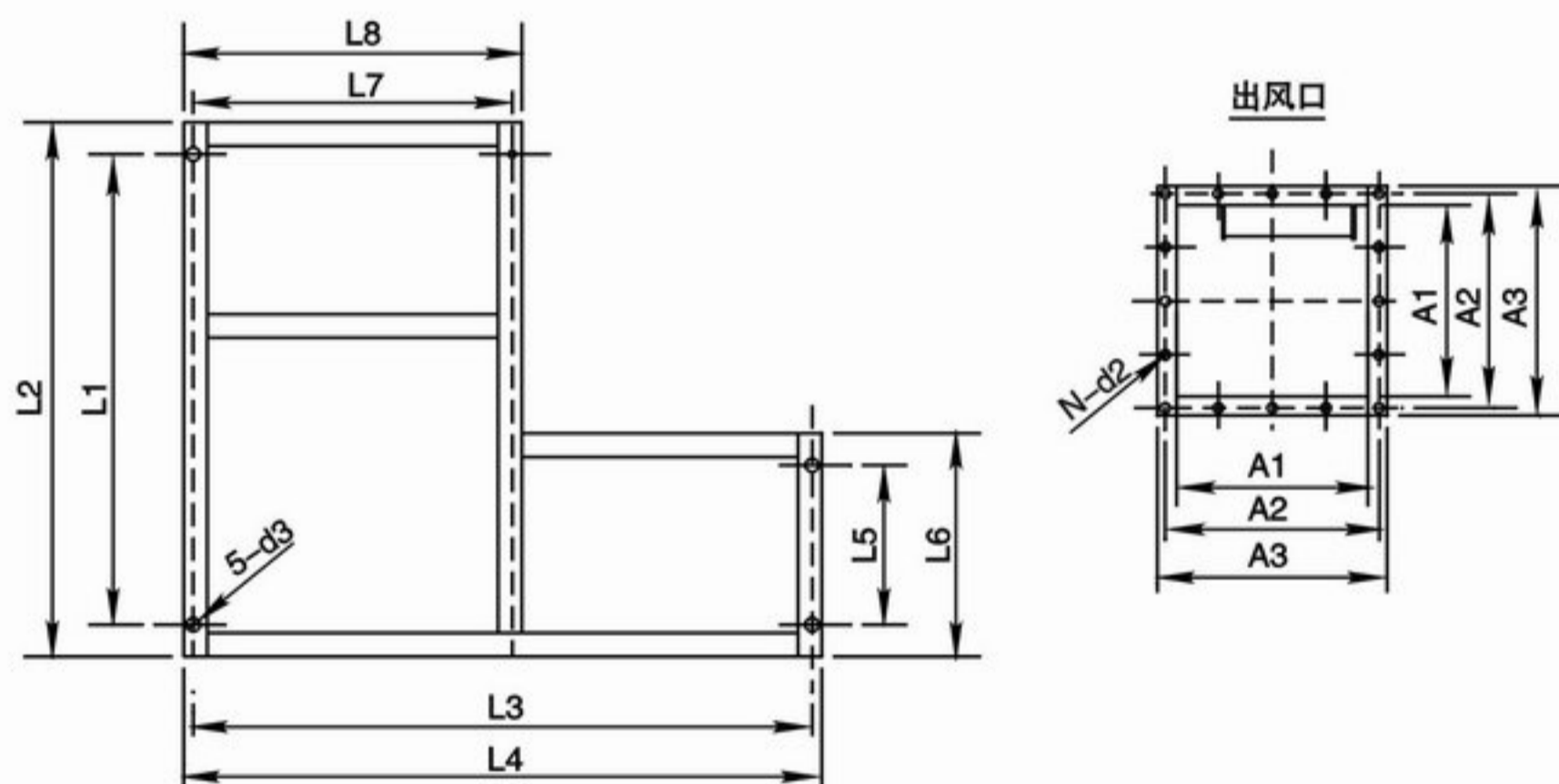
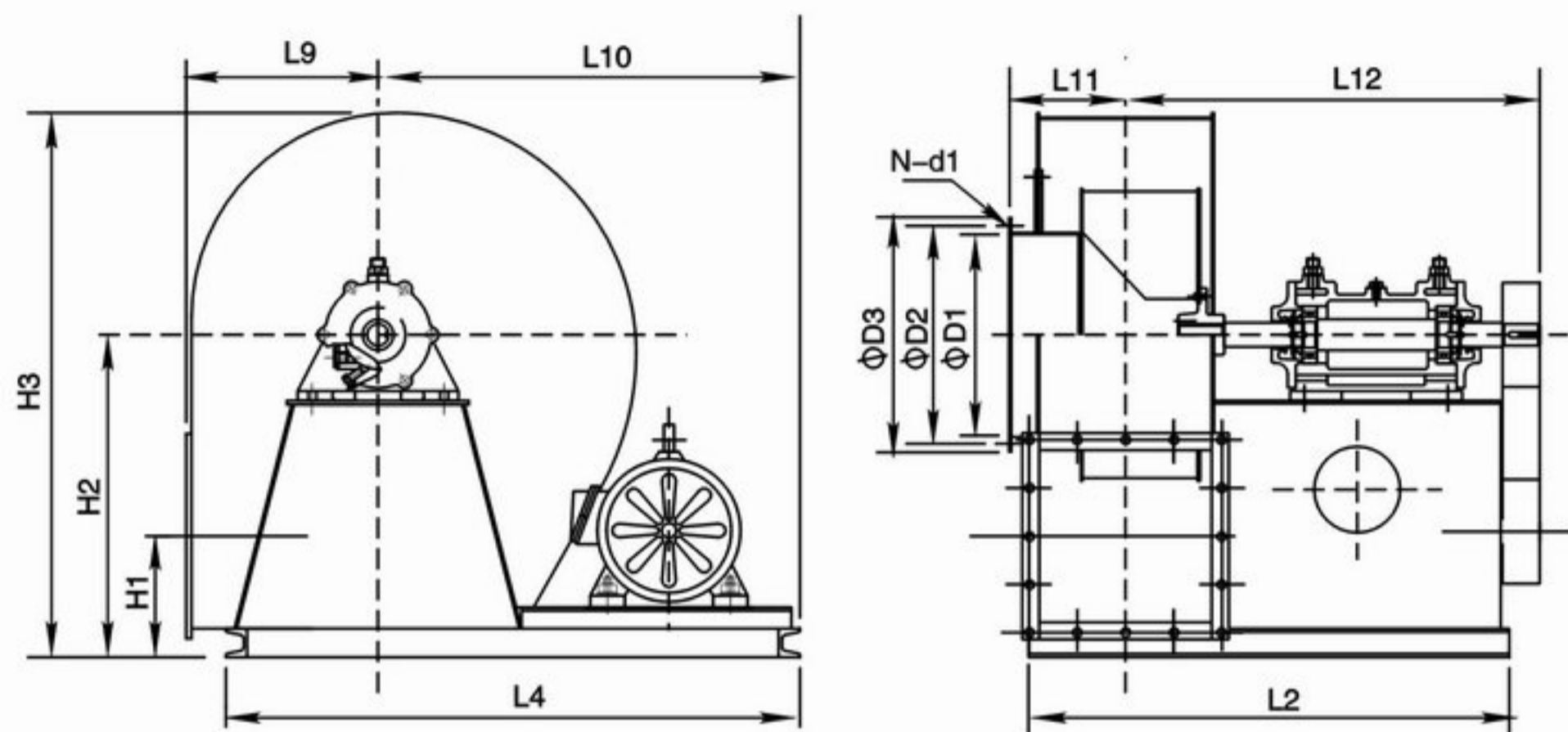
C6-46-13(A式) 外形及安装尺寸

C6-46-13 №3~6A式排尘离心通风机外型尺寸表

机号	进风口尺寸				出风口尺寸						L1	L2	L3
	D1	D2	D3	n-d1	A1	A2	A3	y	n	n-d2			
3 C	210	240	270	12- ϕ 10	180	213	240	71	3	12- ϕ 10	340	340	143
4 C	280	310	340	12- ϕ 10	240	273	300	91	3	12- ϕ 10	400	400	173
5 C	350	380	410	16- ϕ 10	300	336	360	84	4	16- ϕ 10	560	560	204
6 C	420	450	480	16- ϕ 10	360	396	420	99	4	16- ϕ 10	650	650	234

机号	L4	L5	L6	L7	L8	H1	H2	H3	各种角度的中心高 H					
									0°	45°	90°	135°	180°	225°
3 C	180	138	421	202	275	140	350	587	350	295	275	255	238	218
4 C	180	168	451	265	362	169	450	762	450	388	362	338	312	286
5 C	250	202	567	328	450	199	560	937	550	480	450	419	387	356
6 C	300	234	598	394	540	229	650	1116	650	578	540	503	466	428

C6-46-13(C式) 外形及安装尺寸



C6-46-13(C式) 外形及安装尺寸

机号	配用座体	进风口尺寸				出风口尺寸					
		D1	D2	D3	N-d1	A1	A2	A3	y	n	N-d2
3C	H95×L205	210	240	270	8-φ10	180	213	240	71	3	12-φ10
4C	H115×L280	280	310	340	8-φ10	240	273	300	91	3	12-φ10
5C	H115×L280	350	380	410	12-φ10	300	336	360	84	4	16-φ10
6C	H115×L280	420	450	480	12-φ10	360	396	420	99	4	16-φ10
8C	H130×L320	560	610	660	16-φ12	480	520	560	104	5	20-φ12
10C	H280×L580	700	740	780	20-φ15	600	660	700	132	5	24-φ15
12C	H280×L580	840	890	940	20-φ15	720	784	840	112	7	24-φ15

机号	L1	L2	L3	L4	L5	L6	L7	L8	L9	L10	L11	L12
3C	536	436	620	650	200	300	300	330	202	687	138	481
4C	776	676	820	850	250	350	360	390	265	920	168	693
5C	738	838	970	1000	250	350	500	530	329	1064	202	722
6C	798	898	1070	1100	250	350	600	630	394	1179	234	753
8C	1170	1330	1470	1500	340	500	910	940	519	1549	295	837
10C	1288	1488	1860	1900	490	650	1040	1080	645	1980	364	1225
12C	1410	1570	2160	2200	590	750	1200	1240	770	2300	445	1290

机号	H1	H2	H3	5-d3	各种角度的中心高 H					
					0°	45°	90°	135°	180°	225°
3C	151	362	599	5-φ12	362	345	325	305	288	268
4C	181	462	774	5-φ12	462	438	412	388	362	336
5C	211	562	950	5-φ12	562	530	500	469	437	406
6C	254	676	1141	5-φ12	676	638	600	563	526	488
8C	333	895	1510	5-φ15	895	845	795	745	695	645
10C	411	1114	1877	5-φ17	1114	1051	988	926	864	800
12C	494	1336	2254	5-φ19	1336	1263	1188	1114	1038	962