

## 产品概述

HTFC系列消防排烟低噪声柜式离心机是我公司吸取国内各厂风柜之长处，结合我公司多年来风柜之精心研制与改良，以精湛的先进技术与丰富的经验设计制造而成，本公司技术部开发设计的最新产品，经国家固定灭火系统和耐火构件质量监督检验中心检验合格，符合GB/T13275-91；GA211-1999的国家标准规定，吸取了国内外先进设计方法及优良的机械结构，具有体积小，重量轻，效率高和便于安装维护等特点，在介质温度为280℃高温下经30分钟试验，运转正常，符合GB50045《高层民用建筑设计防火规范》规定。

HTFC系列风机有9"、10"、12"、15"、18"、20"、22"、25"、28"、30"、33"、36"共十二种机号，分I型(单速常压型)、II型(双速常压型)两类供客户选用。

## 风机的结构特点

风机箱体采用优质型材，其中豪华型为双层设计，中间夹层装消音防火保温材料，电机均为外接式传动（作为高温消防排烟使用）；普通型为单层设计，不加消音防火保温材料，电机可内置或外接传动（作为常温通风换气使用）。箱体有镀锌板或普通钢板烤漆处理两种，色泽鲜艳，附着力强，经久耐用，不褪色。

风轮及蜗壳皆采用优质材料精制而成，风轮经动平衡校正，质量保证。轴承采用优质国产或进口轴承。

电机转子经高精度动平衡机进行动平衡试验，确保运行稳定，安全可靠。

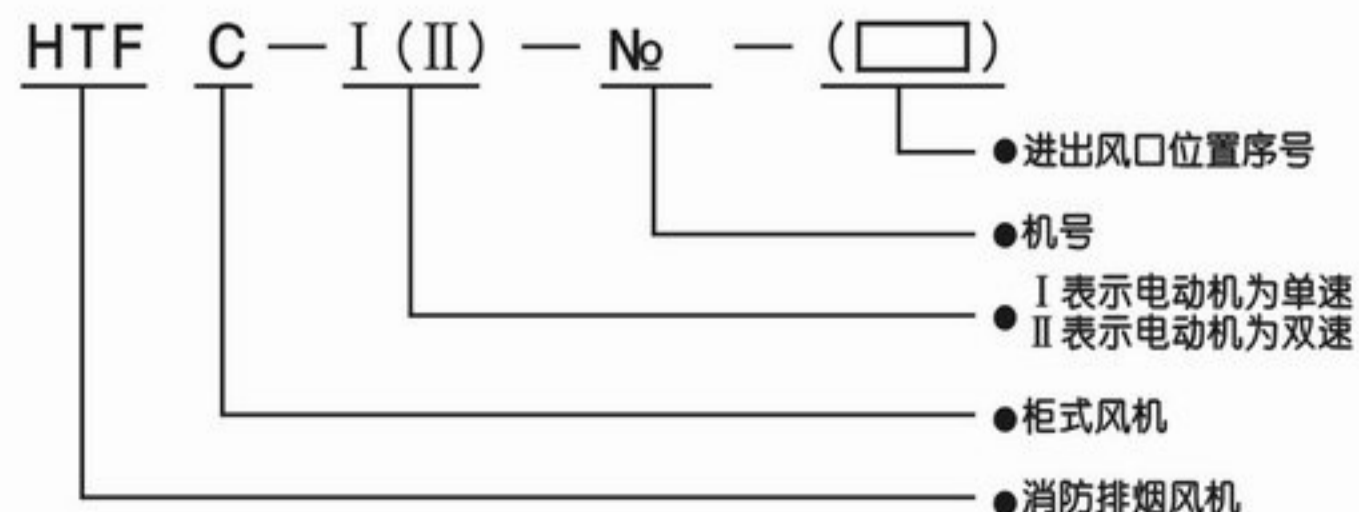
## 风机的用途

适用于宾馆、写字楼、影剧院、商场、地下室高温消防和通风换气之用，也以作高层建筑及民用建筑的中央空调机组风机段主机。除此之外还可作为一般工厂通风排气之用。

## 风机的使用条件

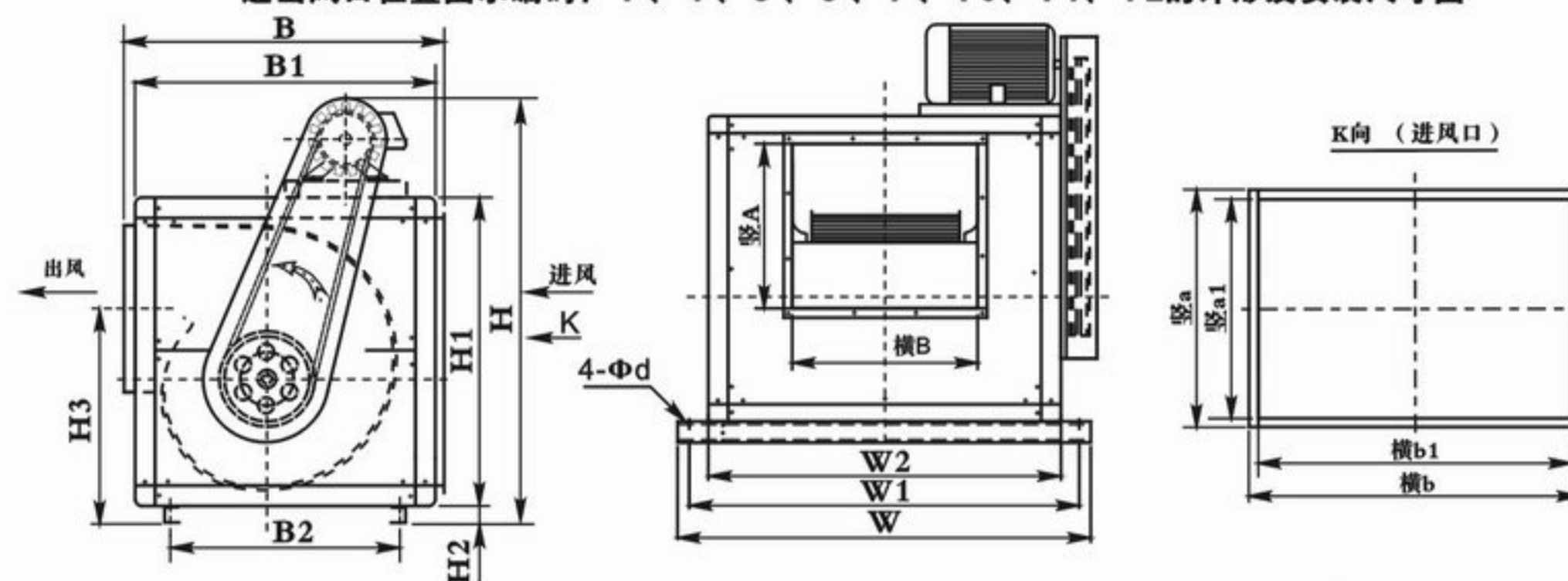
使用输送气体内不含有粘性物质；非粘性的颗粒状物应小于150mg/m<sup>3</sup>。经国家检定可以在280℃高温烟气的情况下，连续运转30分钟以上。

## 风机的型号说明



## 外形及安装尺寸

进出风口位置图示编码：1、4、5、6、7、10、11、12的外形及安装尺寸图



| 机号 (No) | 外形尺寸 |      |      |      |      |      |      |      | 出风口  |      |     |
|---------|------|------|------|------|------|------|------|------|------|------|-----|
|         | 长B   |      | 宽W   | 高H   |      | 长B1  |      | 宽W2  | 高H1  | 横B   | 竖A  |
| A型      | B型   | A型   |      | B型   | A型   | B型   |      |      |      |      |     |
| 9"      | 610  | 880  | 890  | 830  | 560  | 530  | 800  | 710  | 510  | 320  | 265 |
| 10"     | 680  | 940  | 940  | 890  | 610  | 600  | 860  | 760  | 560  | 350  | 290 |
| 12"     | 760  | 1000 | 1040 | 980  | 710  | 680  | 920  | 860  | 650  | 410  | 345 |
| 15"     | 840  | 1110 | 1160 | 1085 | 790  | 760  | 1030 | 980  | 740  | 470  | 405 |
| 18"     | 970  | 1240 | 1280 | 1235 | 920  | 890  | 1160 | 1100 | 870  | 550  | 490 |
| 20"     | 1080 | 1360 | 1380 | 1405 | 1083 | 1000 | 1280 | 1180 | 1020 | 620  | 550 |
| 22"     | 1150 | 1460 | 1480 | 1545 | 1163 | 1070 | 1380 | 1280 | 1100 | 700  | 610 |
| 25"     | 1250 | 1560 | 1600 | 1675 | 1293 | 1170 | 1480 | 1400 | 1230 | 780  | 680 |
| 28"     | 1350 | 1680 | 1750 | 1850 | 1420 | 1270 | 1600 | 1540 | 1340 | 860  | 750 |
| 30"     | 1440 | 1790 | 1850 | 1990 | 1520 | 1360 | 1710 | 1640 | 1440 | 920  | 810 |
| 33"     | 1560 | 1980 | 1960 | 2170 | 1650 | 1480 | 1900 | 1750 | 1570 | 1000 | 880 |
| 36"     | 1660 | 2060 | 2100 | 2330 | 1810 | 1580 | 1980 | 1880 | 1710 | 1080 | 960 |

| 机号 (No) | 进风口        |      |      |      |               |      |      |      |      |      |
|---------|------------|------|------|------|---------------|------|------|------|------|------|
|         | 风口编号(1、12) |      |      |      | 风口编号(4、5、6、7) |      |      |      |      |      |
|         | 横b         | 横b1  | 竖a   | 竖a1  | A横b           | A横b1 | B横b  | B横b1 | 竖a   | 竖a1  |
| 9"      | 656        | 596  | 456  | 396  | 476           | 416  | 746  | 686  | 456  | 396  |
| 10"     | 706        | 646  | 506  | 446  | 546           | 486  | 806  | 746  | 506  | 446  |
| 12"     | 806        | 746  | 596  | 536  | 626           | 566  | 866  | 806  | 596  | 536  |
| 15"     | 926        | 866  | 686  | 626  | 706           | 646  | 976  | 916  | 686  | 626  |
| 18"     | 1026       | 966  | 796  | 736  | 816           | 756  | 1086 | 1026 | 796  | 736  |
| 20"     | 1106       | 1046 | 946  | 886  | 926           | 866  | 1206 | 1146 | 946  | 886  |
| 22"     | 1206       | 1146 | 1026 | 966  | 996           | 936  | 1306 | 1246 | 1026 | 966  |
| 25"     | 1326       | 1266 | 1156 | 1096 | 1096          | 1036 | 1406 | 1346 | 1156 | 1096 |
| 28"     | 1466       | 1406 | 1266 | 1206 | 1196          | 1136 | 1526 | 1466 | 1266 | 1206 |
| 30"     | 1566       | 1506 | 1366 | 1306 | 1286          | 1226 | 1636 | 1576 | 1366 | 1306 |
| 33"     | 1676       | 1616 | 1496 | 1436 | 1406          | 1346 | 1826 | 1766 | 1496 | 1436 |
| 36"     | 1806       | 1746 | 1636 | 1576 | 1506          | 1446 | 1906 | 1846 | 1636 | 1576 |

| 机号 (No) | 进风口         |      |      |      |      |      | 基础尺寸 |      |      |        |      |      |      |
|---------|-------------|------|------|------|------|------|------|------|------|--------|------|------|------|
|         | 风口编号(10、11) |      |      |      |      |      | 长B2  |      | 宽W1  | 出口中心H3 |      | 孔径Φd | 机座H2 |
|         | 横b          | 横b1  | A竖a  | A竖a1 | B竖a  | B竖a1 | A型   | B型   |      | 0°     | 180° |      |      |
| 9"      | 656         | 596  | 210  | 150  | 420  | 360  | 310  | 520  | 820  | 267    | 343  | 13   | 50   |
| 10"     | 706         | 646  | 280  | 220  | 480  | 420  | 380  | 580  | 870  | 285    | 375  | 13   | 50   |
| 12"     | 806         | 746  | 360  | 300  | 540  | 480  | 460  | 640  | 970  | 310    | 440  | 13   | 50   |
| 15"     | 926         | 866  | 440  | 380  | 650  | 590  | 540  | 750  | 1090 | 339    | 501  | 13   | 50   |
| 18"     | 1026        | 966  | 550  | 490  | 780  | 720  | 650  | 880  | 1210 | 387    | 583  | 13   | 50   |
| 20"     | 1106        | 1046 | 660  | 600  | 860  | 800  | 760  | 960  | 1300 | 434    | 712  | 15   | 63   |
| 22"     | 1206        | 1146 | 720  | 660  | 960  | 900  | 820  | 1060 | 1400 | 462    | 764  | 15   | 63   |
| 25"     | 1326        | 1266 | 810  | 750  | 1060 | 1000 | 910  | 1160 | 1520 | 500    | 856  | 15   | 63   |
| 28"     | 1466        | 1406 | 880  | 820  | 1110 | 1050 | 1000 | 1230 | 1670 | 555    | 945  | 17   | 80   |
| 30"     | 1566        | 1506 | 970  | 910  | 1220 | 1160 | 1090 | 1340 | 1770 | 586    | 1014 | 17   | 80   |
| 33"     | 1676        | 1616 | 1090 | 1030 | 1410 | 1350 | 1210 | 1530 | 1880 | 619    | 1111 | 17   | 80   |
| 36"     | 1806        | 1746 | 1170 | 1110 | 1470 | 1410 | 1300 | 1600 | 2010 | 686    | 1224 | 19   | 100  |

注：以上尺寸为风口编号1、4、5、6、7、10、11、12的外形及安装尺寸。A型表示电动机为外置式，B型为电动机内置式，其中高H-A型尺寸为该机号配备最大功率时的高度，A横b表示为A型时的尺寸，B横b表示为B型时的尺寸。

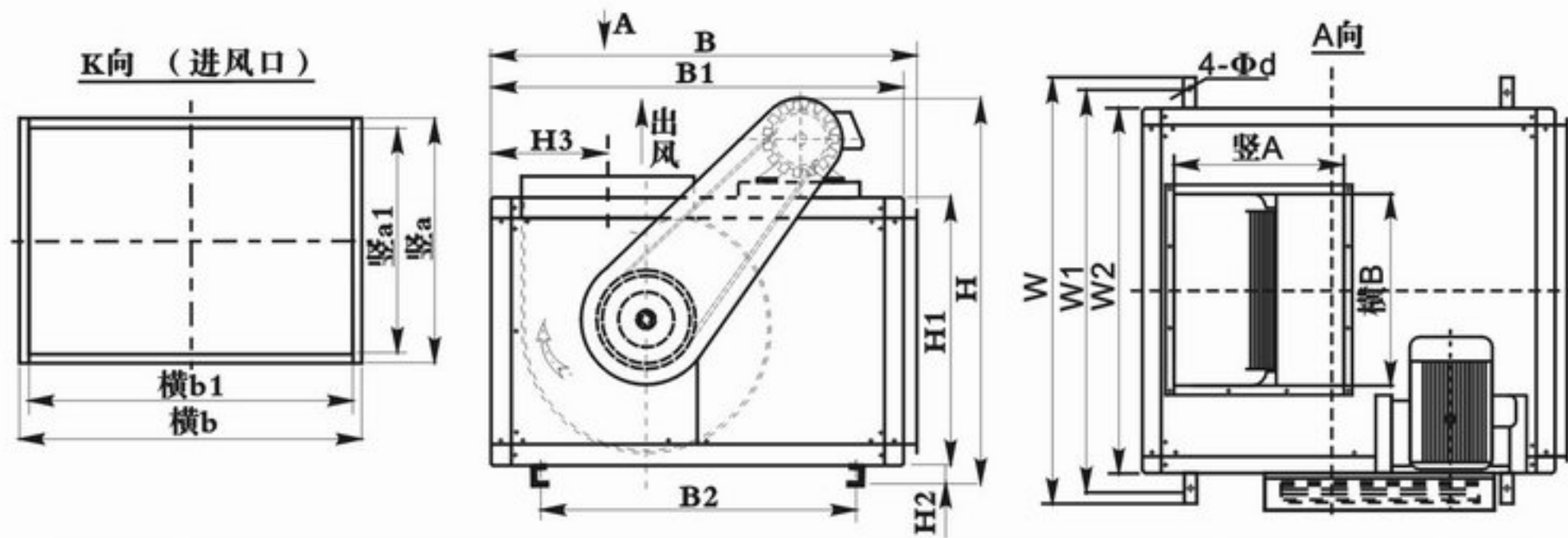
# HTFC系列 消防排烟低噪声 柜式离心通风机

HTFC SERIES  
FIRE FIGHT TWO USES LOW  
NOISE BOX OF FAN



### 外形及安装尺寸

进出风口位置图示编码：2、3、13、14、15、16的外形及安装尺寸图



| 机号<br>(No) | 外形尺寸 |      |      |      |      |      |      |      |      |      | 出风口  |      |     |
|------------|------|------|------|------|------|------|------|------|------|------|------|------|-----|
|            | 长B   |      |      | 宽W   | 高H   |      | 长B1  |      |      | 宽W2  | 高H1  | 横B   | 竖A  |
|            | A型   | B型   | *B型  |      | A型   | B型   | A型   | B型   | *B型  |      |      |      |     |
| 9"         | 870  | 870  | 1030 | 890  | 770  | 540  | 830  | 830  | 990  | 710  | 450  | 320  | 265 |
| 10"        | 920  | 950  | 1090 | 940  | 810  | 570  | 880  | 910  | 1050 | 760  | 480  | 350  | 290 |
| 12"        | 980  | 1030 | 1190 | 1040 | 880  | 640  | 940  | 990  | 1150 | 860  | 550  | 410  | 345 |
| 15"        | 1170 | 1190 | 1330 | 1160 | 975  | 720  | 1130 | 1150 | 1290 | 980  | 630  | 470  | 405 |
| 18"        | 1320 | 1360 | 1480 | 1280 | 1105 | 830  | 1280 | 1320 | 1440 | 1100 | 740  | 550  | 490 |
| 20"        | 1380 | 1510 | 1640 | 1380 | 1245 | 965  | 1340 | 1470 | 1600 | 1180 | 860  | 620  | 550 |
| 22"        | 1520 | 1640 | 1670 | 1480 | 1365 | 1025 | 1480 | 1600 | 1630 | 1280 | 920  | 700  | 610 |
| 25"        | 1600 | 1770 | 1900 | 1600 | 1465 | 1125 | 1560 | 1730 | 1860 | 1400 | 1020 | 780  | 680 |
| 28"        | 1730 | 1920 | 2050 | 1750 | 1630 | 1240 | 1690 | 1880 | 2010 | 1540 | 1120 | 860  | 750 |
| 30"        | 1830 | 2060 | 2190 | 1850 | 1760 | 1330 | 1790 | 2020 | 2150 | 1640 | 1210 | 920  | 810 |
| 33"        | 1990 | 2270 | 2400 | 1960 | 1960 | 1480 | 1950 | 2230 | 2360 | 1750 | 1360 | 1000 | 880 |
| 36"        | 2070 | 2390 | 2560 | 2100 | 2080 | 1600 | 2030 | 2350 | 2520 | 1880 | 1460 | 1080 | 960 |

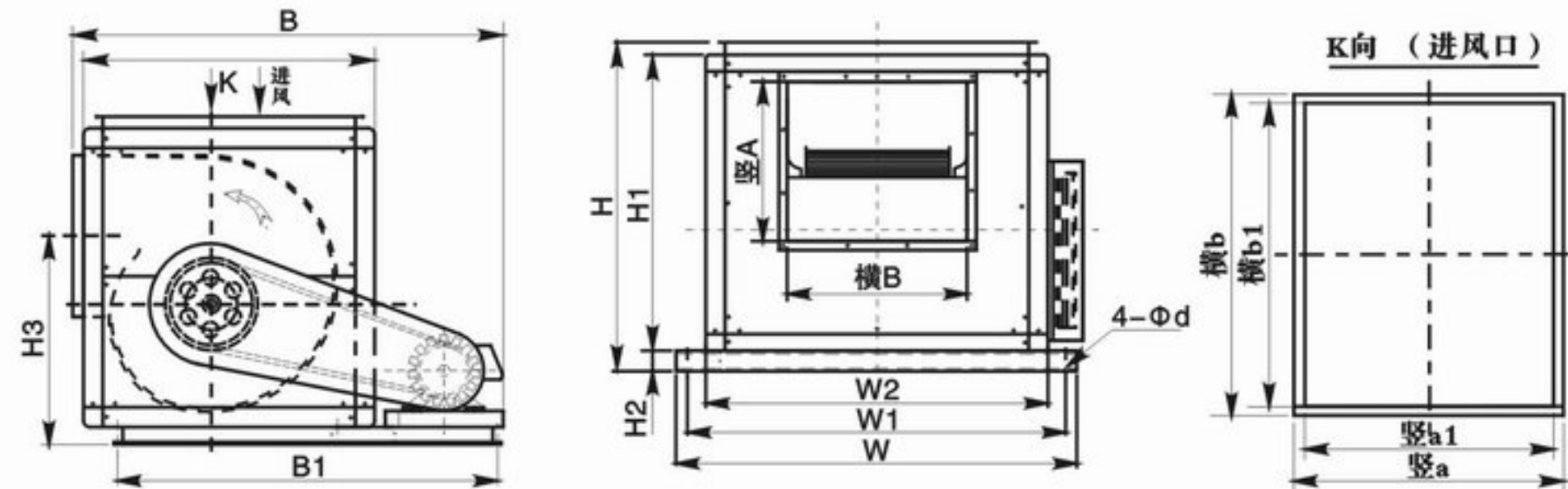
| 机号<br>(No) | 进风口       |      |      |      |                   |      |      |      |      |       |      |      |
|------------|-----------|------|------|------|-------------------|------|------|------|------|-------|------|------|
|            | 风口编号(2、3) |      |      |      | 风口编号(13、14、15、16) |      |      |      |      |       |      |      |
|            | 横b        | 横b1  | 竖a   | 竖a1  | A横b               | A横b1 | B横b  | B横b1 | *B横b | *B横b1 | 竖a   | 竖a1  |
| 9"         | 656       | 596  | 396  | 336  | 776               | 716  | 776  | 716  | 936  | 876   | 396  | 336  |
| 10"        | 706       | 646  | 426  | 366  | 826               | 766  | 826  | 766  | 986  | 926   | 426  | 366  |
| 12"        | 806       | 746  | 496  | 436  | 886               | 826  | 886  | 826  | 1096 | 1036  | 496  | 436  |
| 15"        | 926       | 866  | 576  | 516  | 1076              | 1016 | 1076 | 1016 | 1236 | 1176  | 576  | 516  |
| 18"        | 1026      | 966  | 666  | 606  | 1206              | 1146 | 1206 | 1146 | 1366 | 1306  | 666  | 606  |
| 20"        | 1106      | 1046 | 786  | 726  | 1266              | 1206 | 1266 | 1206 | 1466 | 1406  | 786  | 726  |
| 22"        | 1206      | 1146 | 846  | 786  | 1406              | 1346 | 1406 | 1346 | 1666 | 1606  | 846  | 786  |
| 25"        | 1326      | 1266 | 946  | 886  | 1486              | 1426 | 1486 | 1426 | 1786 | 1726  | 946  | 886  |
| 28"        | 1466      | 1406 | 1046 | 986  | 1616              | 1556 | 1616 | 1556 | 1936 | 1876  | 1046 | 986  |
| 30"        | 1566      | 1506 | 1136 | 1076 | 1716              | 1656 | 1716 | 1656 | 2076 | 2016  | 1136 | 1076 |
| 33"        | 1676      | 1616 | 1286 | 1226 | 1876              | 1816 | 1876 | 1816 | 2286 | 2226  | 1286 | 1226 |
| 36"        | 1806      | 1746 | 1386 | 1326 | 1956              | 1896 | 1956 | 1896 | 2446 | 2386  | 1386 | 1326 |

| 机号<br>(No) | 基础尺寸 |      |      |      |        |      |          |          |
|------------|------|------|------|------|--------|------|----------|----------|
|            | 长B2  |      |      | 宽W1  | 出口中心H3 |      | 孔径<br>φd | 机座<br>H2 |
|            | A型   | B型   | *B型  |      | 90°    | 270° |          |          |
| 9"         | 550  | 550  | 710  | 820  | 213    | 343  | 13       | 50       |
| 10"        | 600  | 630  | 770  | 870  | 225    | 385  | 13       | 50       |
| 12"        | 660  | 710  | 870  | 970  | 253    | 413  | 13       | 50       |
| 15"        | 850  | 870  | 1010 | 1090 | 285    | 445  | 13       | 50       |
| 18"        | 980  | 1020 | 1140 | 1210 | 338    | 498  | 13       | 50       |
| 20"        | 1020 | 1150 | 1280 | 1300 | 367    | 537  | 15       | 63       |
| 22"        | 1160 | 1280 | 1310 | 1400 | 395    | 565  | 15       | 63       |
| 25"        | 1220 | 1390 | 1520 | 1520 | 433    | 613  | 15       | 63       |
| 28"        | 1350 | 1540 | 1670 | 1670 | 466    | 646  | 17       | 80       |
| 30"        | 1450 | 1680 | 1810 | 1770 | 497    | 677  | 17       | 80       |
| 33"        | 1570 | 1850 | 1980 | 1880 | 535    | 735  | 17       | 80       |
| 36"        | 1650 | 1970 | 2140 | 2010 | 585    | 775  | 19       | 100      |

注:A型表示电动机为外置式, B型为电动机内置式, 其中高H-A型尺寸为该机号码配用最大功率时的高度, \*B型表示为270°出风时B型的尺寸。

### 外形及安装尺寸

进出风口位置图示编码：8、9的外形及安装尺寸图

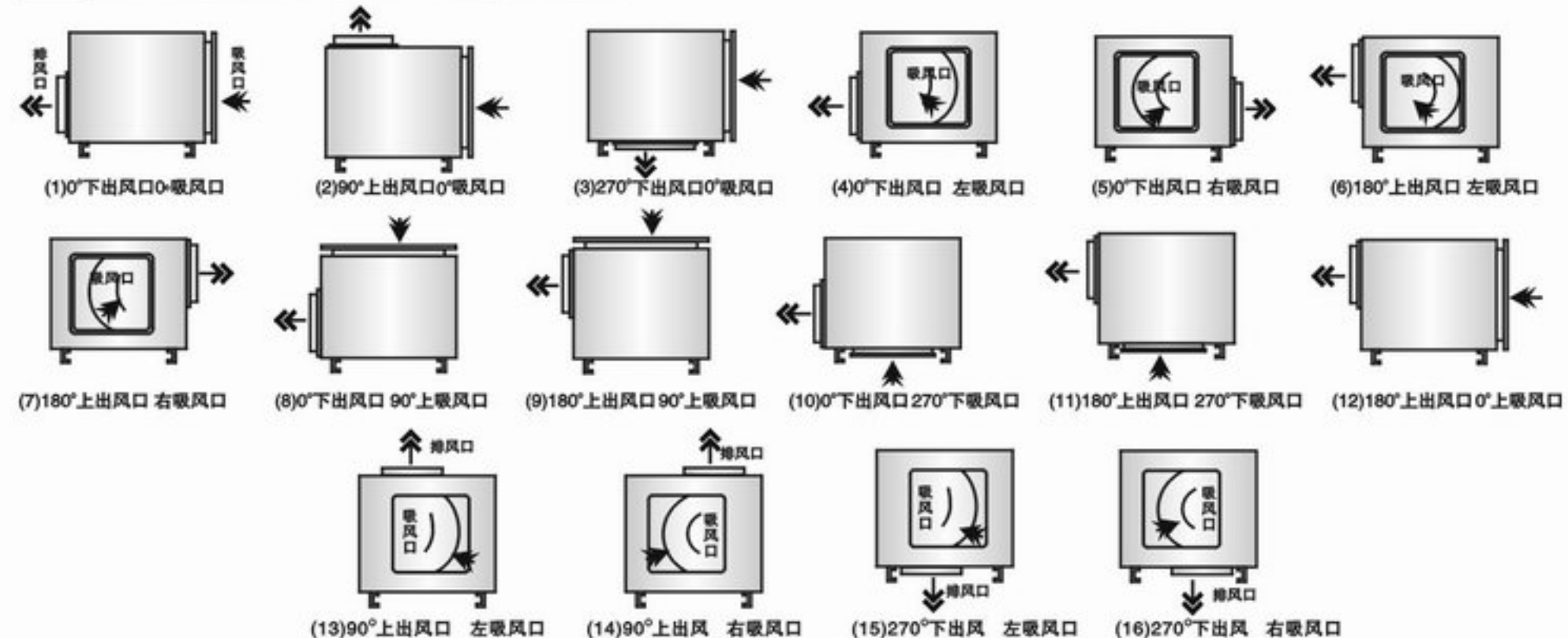


| 机号<br>(No) | 外形尺寸 |      |      |      |      |      |      |      | 出风口  |      |     |
|------------|------|------|------|------|------|------|------|------|------|------|-----|
|            | 长B   |      | 宽W   | 高H   |      | 长B1  |      | 宽W2  | 高H1  | 横B   | 竖A  |
|            | A型   | B型   |      | A型   | B型   | A型   | B型   |      |      |      |     |
| 9"         | 890  | 840  | 890  | 600  | 600  | 530  | 800  | 710  | 510  | 320  | 265 |
| 10"        | 980  | 900  | 940  | 650  | 650  | 600  | 860  | 760  | 560  | 350  | 290 |
| 12"        | 1060 | 960  | 1040 | 740  | 740  | 680  | 920  | 860  | 650  | 410  | 345 |
| 15"        | 1190 | 1070 | 1160 | 830  | 830  | 760  | 1030 | 980  | 740  | 470  | 405 |
| 18"        | 1370 | 1200 | 1280 | 920  | 920  | 890  | 1160 | 1100 | 870  | 550  | 490 |
| 20"        | 1490 | 1320 | 1380 | 1123 | 1123 | 1000 | 1280 | 1180 | 1020 | 620  | 550 |
| 22"        | 1600 | 1420 | 1480 | 1203 | 1203 | 1070 | 1380 | 1280 | 1100 | 700  | 610 |
| 25"        | 1700 | 1520 | 1600 | 1333 | 1333 | 1170 | 1480 | 1400 | 1230 | 780  | 680 |
| 28"        | 1840 | 1640 | 1750 | 1460 | 1460 | 1270 | 1600 | 1540 | 1340 | 860  | 750 |
| 30"        | 1975 | 1750 | 1850 | 1560 | 1560 | 1360 | 1710 | 1640 | 1440 | 920  | 810 |
| 33"        | 2140 | 1940 | 1960 | 1710 | 1710 | 1480 | 1900 | 1750 | 1570 | 1000 | 880 |
| 36"        | 2240 | 2020 | 2100 | 1850 | 1850 | 1580 | 1980 | 1880 | 1710 | 1080 | 960 |

| 机号<br>(No) | 进风口       |      |      |      |      |      | 基础尺寸 |      |      |        |      |          |          |
|------------|-----------|------|------|------|------|------|------|------|------|--------|------|----------|----------|
|            | 风口编号(8、9) |      |      |      |      |      | 长B2  |      | 宽W1  | 出口中心H3 |      | 孔径<br>φd | 机座<br>H2 |
|            | 横b        | 横b1  | A竖a  | A竖a1 | B竖a  | B竖a1 | A型   | B型   |      | 0°     | 180° |          |          |
| 9"         | 656       | 596  | 476  | 416  | 746  | 686  | 722  | 520  | 820  | 267    | 343  | 13       | 50       |
| 10"        | 706       | 646  | 546  | 486  | 806  | 746  | 812  | 580  | 870  | 285    | 375  | 13       | 50       |
| 12"        | 806       | 746  | 626  | 566  | 866  | 806  | 892  | 640  | 970  | 310    | 440  | 13       | 50       |
| 15"        | 926       | 866  | 706  | 646  | 976  | 916  | 1022 | 750  | 1090 | 339    | 501  | 13       | 50       |
| 18"        | 1026      | 966  | 816  | 756  | 1086 | 1026 | 1192 | 880  | 1210 | 387    | 583  | 13       | 50       |
| 20"        | 1106      | 1046 | 926  | 866  | 1206 | 1146 | 1311 | 960  | 1300 | 434    | 712  | 15       | 63       |
| 22"        | 1206      | 1146 | 996  | 936  | 1306 | 1246 | 1416 | 1060 | 1400 | 462    | 764  | 15       | 63       |
| 25"        | 1326      | 1266 | 1096 | 1036 | 1406 | 1346 | 1511 | 1160 | 1520 | 500    | 856  | 15       | 63       |
| 28"        | 1466      | 1406 | 1196 | 1136 | 1526 | 1466 | 1644 | 1230 | 1670 | 555    | 945  | 17       | 80       |
| 30"        | 1566      | 1506 | 1286 | 1226 | 1636 | 1576 | 1777 | 1340 | 1770 | 586    | 1014 | 17       | 80       |
| 33"        | 1676      | 1616 | 1406 | 1346 | 1826 | 1766 | 1925 | 1530 | 1880 | 619    | 1111 | 17       | 80       |
| 36"        | 1806      | 1746 | 1506 | 1446 | 1906 | 1846 | 2035 | 1600 | 2010 | 686    | 1224 | 19       | 100      |

注:1、以上尺寸为风口编号8、9的外形及安装尺寸。2、A型表示电动机为外置式, B型为电动机内置式, 其中A竖a表示为A型时的尺寸, B竖a表示为B型时的尺寸。

### 风机进出风口位置示意图



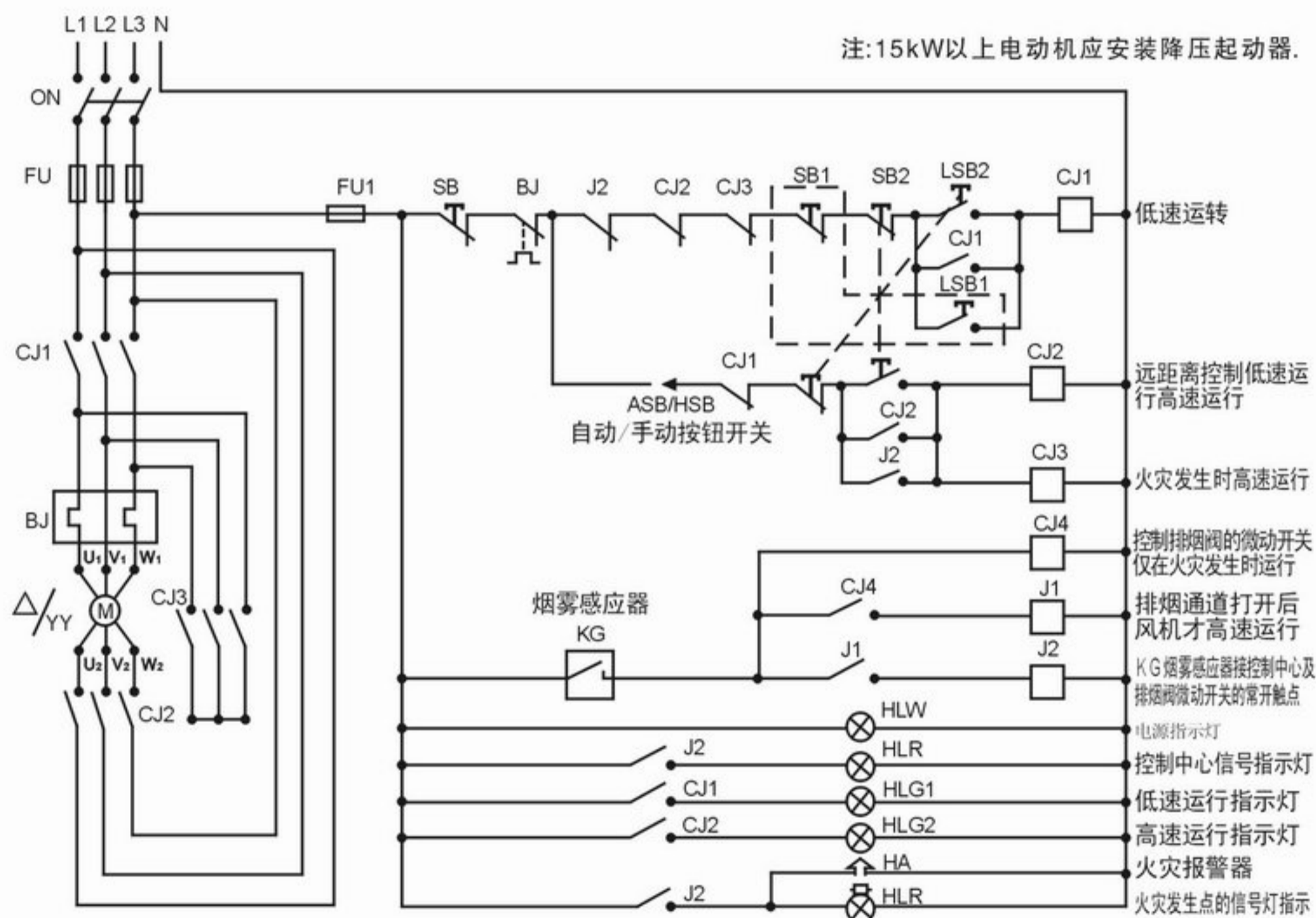
HTFC-II型(双速)性能表

| 机号(№) | 流量(m³/h)                   | 全压(Pa)              | 转速(r/min) | 所需功率(kW) | 功率(kW)          |
|-------|----------------------------|---------------------|-----------|----------|-----------------|
| 12"   | 3771~6344<br>5657~9516     | 251~154<br>565~348  | 800/1200  | 1.2/2.2  | 6/4P<br>1.5/2.2 |
|       | 4337~7295<br>6600~11102    | 590~363<br>769~474  | 920/1400  | 1.5/3    | 6/4P<br>3/4     |
| 15"   | 5374~9039<br>8061~13559    | 266~164<br>599~370  | 700/1050  | 2.2/5.5  | 6/4P<br>4/5.5   |
|       | 6142~10331<br>9213~15497   | 348~214<br>784~483  | 800/1200  | 3/7.5    | 6/4P<br>6.5/8   |
| 18"   | 7733~13007<br>11598~19509  | 284~176<br>637~394  | 600/900   | 2.2/5.5  | 6/4P<br>4/5.5   |
|       | 9021~15174<br>13531~22761  | 385~239<br>867~538  | 700/1050  | 3/7.5    | 6/4P<br>6.5/8   |
| 20"   | 8703~14639<br>13137~22098  | 259~161<br>591~368  | 530/800   | 3/7.5    | 6/4P<br>6.5/8   |
|       | 9852~16573<br>14779~24860  | 331~206<br>746~463  | 600/900   | 3/7.5    | 6/4P<br>6.5/8   |
| 22"   | 12389~20837<br>18701~31453 | 329~204<br>750~466  | 530/800   | 3/7.5    | 6/4P<br>6.5/8   |
|       | 14026~23590<br>21039~35385 | 422~262<br>949~589  | 600/900   | 4/11     | 6/4P<br>9/11    |
| 25"   | 15596~26230<br>23394~39345 | 301~186<br>678~419  | 480/720   | 4/15     | 6/4P<br>13/16   |
|       | 17220~28962<br>25993~43716 | 367~227<br>837~518  | 530/800   | 5.5/18.5 | 6/4P<br>18.5/22 |
| 28"   | 21041~34268<br>30562~51403 | 403~275<br>907~619  | 480/720   | 7.5/22   | 6/4P<br>18.5/22 |
|       | 22496~37838<br>33957~57114 | 474~293<br>1080~669 | 530/800   | 8/25     | 6/4P<br>22/28   |
| 30"   | 26882~45213<br>34947~58777 | 508~314<br>860~532  | 500/650   | 11/30    | 6/4P<br>22/28   |
|       | 29032~48829<br>38710~65106 | 593~366<br>1055~652 | 540/720   | 15/37    | 8/6P<br>30/37   |

风机维护与保养

- (1) 只有风机设备完全正常的情况下方可运转。
- (2) 如果风机设备在维修后开动时, 则需注意风机各部位是否正常。
- (3) 为确保叶轮平衡精度, 应定期清除风机内部积灰, 污垢等杂质, 并防止锈蚀。
- (4) 为确保人身安全, 风机的维护必须在停机时进行。
- (5) 在风机开机、停机或运转过程中, 如发现不正常现象时应立即进行检查, 检查发现的小故障应及时查明原因设法消除, 如发现大故障应立即停机进行检查。
- (6) 除每次拆修后应更换润滑油(脂)外, 头一次开机一周后更换润滑油(脂), 正常情况下1至3个月添加更换一次润滑油(脂)。只有特殊情况下才允许长期不更换润滑油(脂)。润滑油用40号机械油。润滑脂用钙钠基润滑脂。
- (7) 发现胶带拉长, 形成打滑现象应及时调整。
- (8) 风机应在运转过程中经常检查轴承温度是否正常, 轴承温升不得大于40℃, 表温不得大于80℃。

风机线路控制原理图



双速电动机接线方法示意图

