

GDF 系列 离心式管道风机

GDF SERIES CENTRIFUGAL FAN



简 述

GDF型系列离心式管道风机，是在吸取国外先进技术的基础上加以改进而自主研发的新型产品。该产品静压高、运转平稳、噪声低、安装尺寸小。方便安装，可直接与风管连接。

风机用途

该风机可广泛用于宾馆、商场、医院、影剧院、歌舞厅、礼堂、大专院校和科研单位，以及工业与民用建筑内的通风换气。

风机结构

- 1、叶轮采用镀锌钢板，由前盘、后盘、多个前向圆弧形叶片组成。零件均采用机械化模具制作而成。并经静、动平衡校验，运转平稳可靠，具有良好的空气动力性能。
- 2、机壳采用镀锌钢板，经机械化及模具加工后点焊连接而成。结构牢固、合理紧凑。
- 3、电机支座采用镀锌钢板经机械化模具制作成形。
- 4、电机均采用单支承外旋转电机，叶轮固定在电机外壳上，电机支承端固定在电机支座上，电机支座固定在机壳顶板上，由电机外壳旋转直接驱动叶轮运转。

使用条件

- 1、输送气体的种类：空气和其他不自燃、无腐蚀的、对人体无害的气体。
- 2、气体内的杂质：气体内不许有粘性物质，所含的尘土及硬质颗粒物不大于120mg/m³。
- 3、气体温度使用范围：-20℃ ~ 80℃。
- 4、该系列风机仅适用于在室内安装，并按“设计选用说明”中的图样方位水平安装，亦可垂直安装。如需装于室外，必须考虑电机的防雨措施。确保风机室配置了排水装置。
- 5、所有风机均为标准配置。即单相220V/50Hz，三相220V/380V、50Hz。

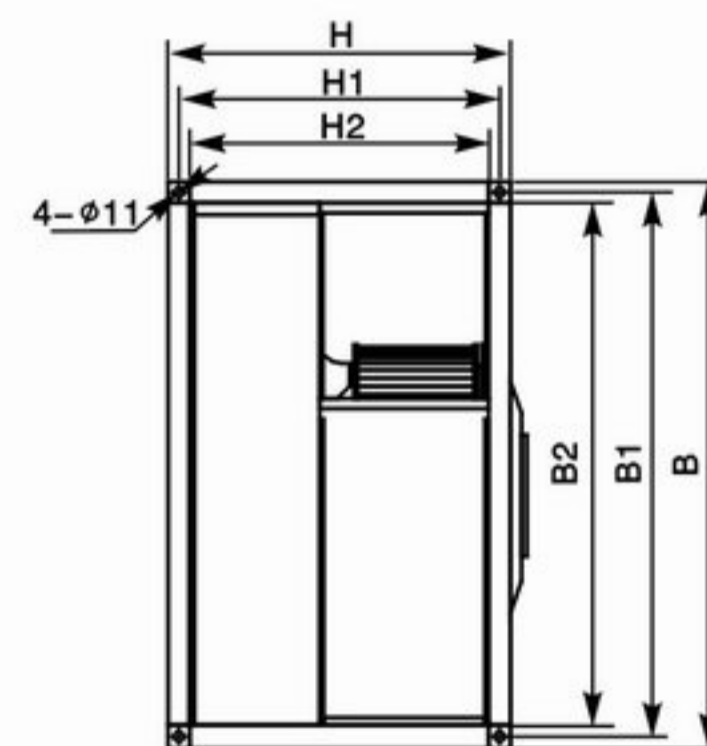
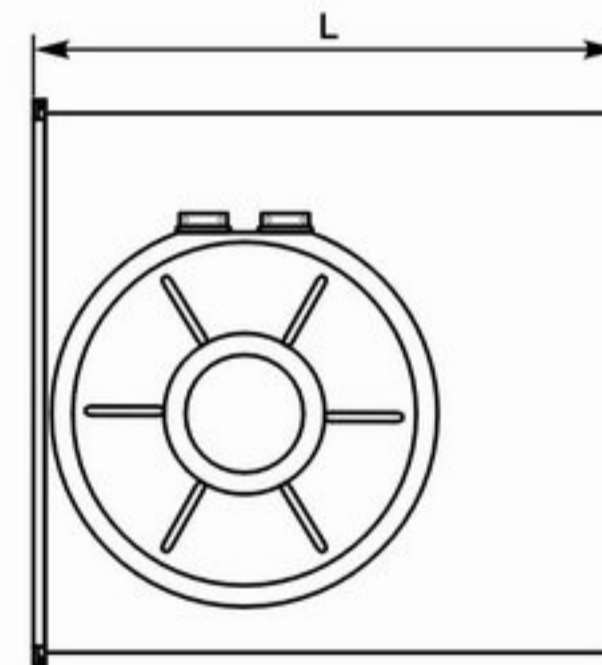
设计选用说明

- 1、该管道风机属前向多翼型离心通风机，在相同风量、风压情况下，其噪声比轴流风机低得多。本系列风机的风量、压力、噪声等参数是根据许多工程实际需要而提出的，广泛适用于公共场所的送、排风系统。
- 2、在该风机外壳顶面上标有出风方向的箭头，可避免反向安装，保证送、排风系统的正常使用。
- 3、当被输送低温空气有可能造成机壳和管道外表面结露时，应设计保温层。
- 4、风机的噪声是在额定风量、风压未接风管时距进风口一米处测得的平均值。如配有进、排风管，则噪声将有所衰减。对于噪声要求较高的场合，应在进、排风管道上配置消声弯头或消声器。
- 5、风机配用电机的电源接线图放置在风机电源接线盒侧边。
- 6、风机运行时振动极小，一般不需采取减振措施。若设计认为有必要，可在风机支承处加减振橡胶垫或减振弹簧。
- 7、安装风机时必须考虑好风机与层顶的距离，便于在维护保养时的拆卸方便。

风机性能表

机号 Model(№)	功率 Power(kW)	电压 Voltage(V)	转速 Rotation(r/min)	流量 Volume(m ³ /h)	全压 Pressure(Pa)
400x200-41	0.26	220	1200	498~985	230~50
400x200-43	0.26	380	1300	540~1066	235~100
500x250-61	0.22	220	850	467~914	135~110
500x250-41	0.45	220	1300	715~1397	306~180
500x250-43	0.63	380	1310	720~1091	305~202
500x300-61	0.22	220	900	759~1370	180~160
500x300-41	0.63	220	1250	1055~1500	400~340
500x300-43	1.0	380	1280	1080~1950	415~329
600x300-61	0.44	220	850	942~1776	228~125
600x300-63	0.44	380	900	997~1880	230~125
600x300-41	1.0	220	1280	1418~1950	477~395
600x300-43	1.5	380	1300	1440~2716	500~330
600x350-61	0.64	220	850	1224~2040	299~278
600x350-63	0.92	380	870	1253~2088	292~274
600x350-41	1.7	220	1200	1728~2880	620~530
600x350-43	2.0	380	1250	1800~3000	630~541
700x400-83	1.15	380	690	1146~3580	220~115
700x400-63	1.5	380	870	1600~4000	363~270
700x400-43	3.7	380	1300	2160~4200	780~670
800x500-83	1.15	380	690	1340~4230	252~210
800x500-63	2.5	380	870	1740~5320	448~326
800x500-43	5.0	380	1390	2700~5750	1008~992
1000x500-83	1.6	380	680	2814~5700	315~293
1000x500-63	3.7	380	870	3600~6641	626~483

风机外形及安装尺寸



机号(№)	L	B	B1	B2	H	H1	H2
GDF400×200	450	460	430	400	260	230	200
GDF500×250	530	560	530	500	310	280	250
GDF500×300	560	560	530	500	360	330	300
GDF600×300	640	660	630	600	360	330	300
GDF600×350	720	660	630	600	410	380	350
GDF700×400	780	760	730	700	460	430	400
GDF800×500	880	860	830	800	560	530	500
GDF1000×500	980	1060	1030	1000	560	530	500