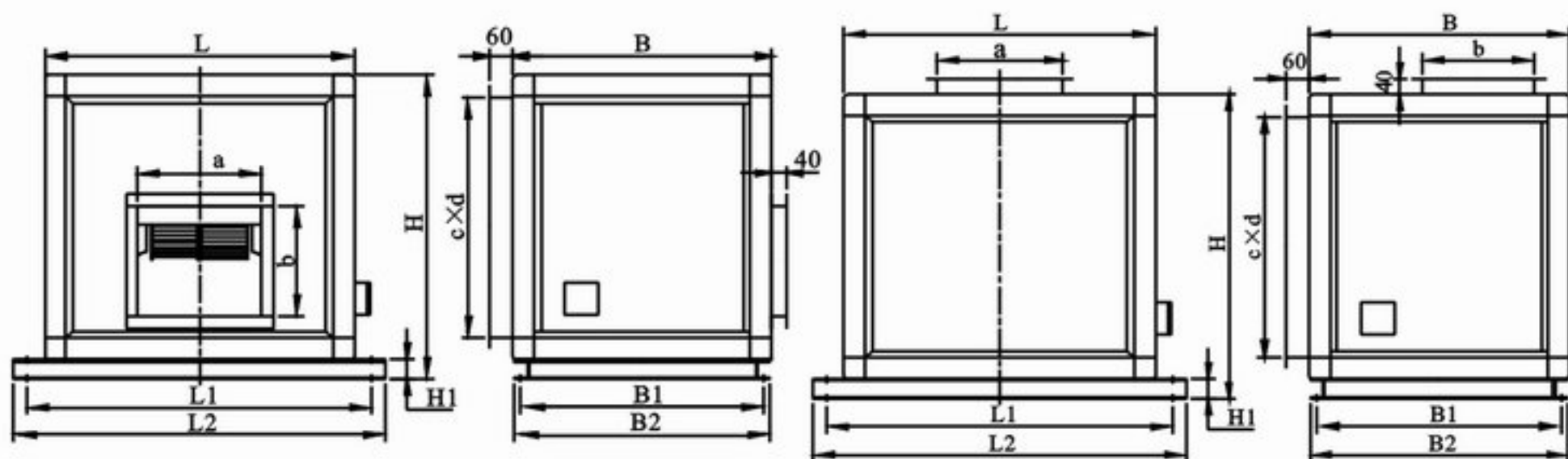
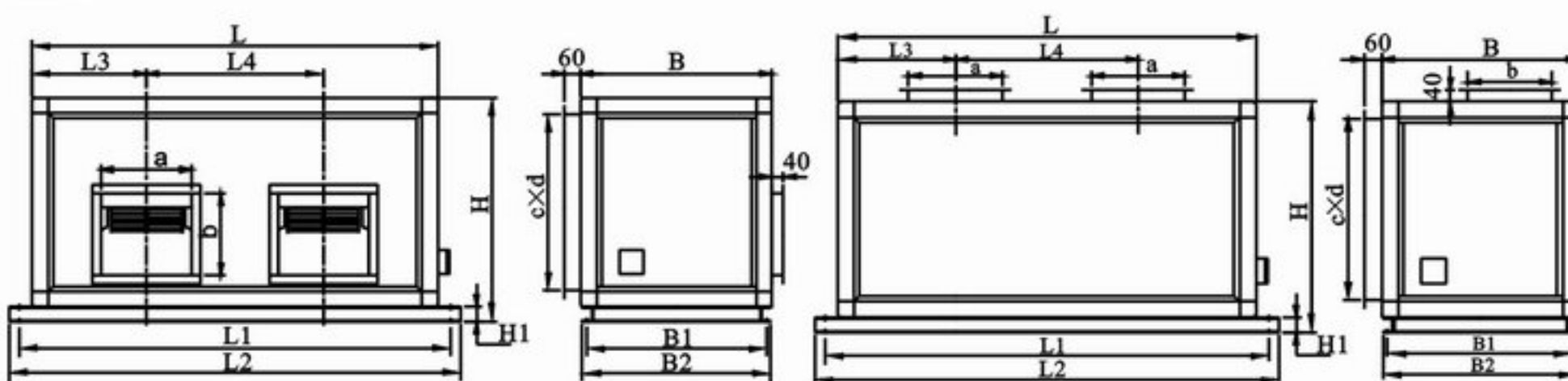


**BF-I型风机箱外形及安装尺寸表**



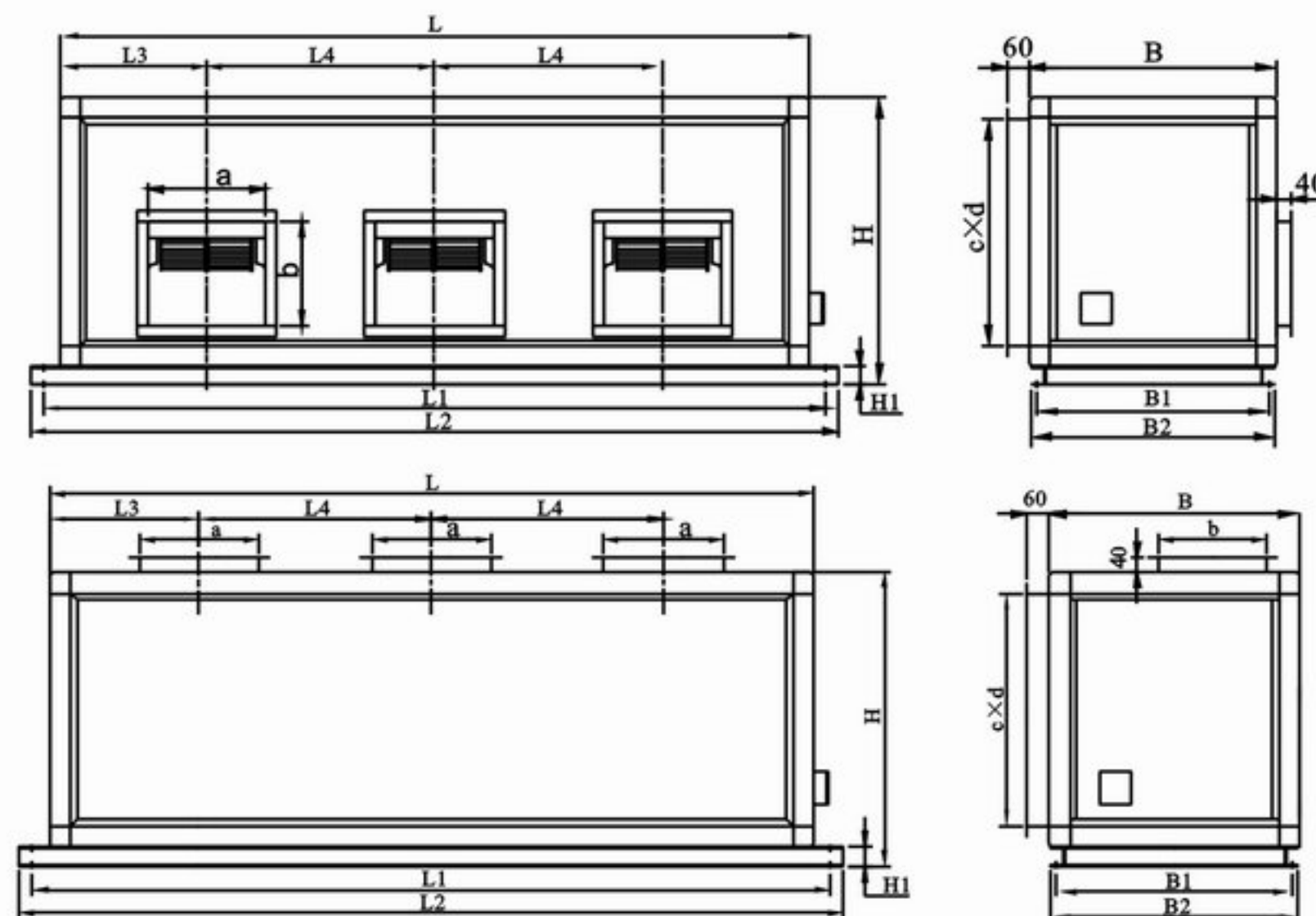
机号 (No)	L	L1	L2	B	B1	B2	H	H1	a	b	c	d
2.0A	650	740	810	490	450	480	596	50	257	196	537	433
2.25A	675	765	835	550	510	540	647	50	300	213	622	484
2.5A	700	790	860	580	540	570	695	50	300	230	587	532
2.8A	750	840	910	640	600	630	745	50	310	266	637	582
3.0A	800	890	960	670	630	660	784	50	320	287	687	621
3.15A	800	890	960	690	650	680	803	50	320	297	687	640
3.55A	865	955	1025	750	710	740	873	50	360	335	752	710
4.0A	1000	1090	1160	830	790	820	963	50	410	383	887	800
4.5A	1070	1160	1230	910	870	900	1057	50	462	429	957	894
5.0A	1170	1260	1330	1030	984	1020	1193	63	514	479	1283	1017

**BF-II型风机箱外形及安装尺寸表**



机号 (No)	L	L1	L2	L3	L4	B	B1	B2	H	H1	a	b	c	d
2.0A	1110	1200	1270	325	460	490	450	480	596	50	257	196	537	433
2.25A	1206	1296	1366	338	530	550	510	540	647	50	300	213	622	484
2.5A	1250	1340	1410	350	550	580	540	570	695	50	300	230	587	532
2.8A	1340	1430	1500	375	590	640	600	630	745	50	310	266	637	582
3.0A	1420	1510	1580	400	620	670	630	660	784	50	320	287	687	621
3.15A	1440	1530	1600	400	640	690	650	680	803	50	320	297	687	640
3.55A	1586	1676	1746	433	720	750	710	740	873	50	360	335	752	710
4.0A	1810	1900	1970	500	810	830	790	820	963	50	410	383	887	800
4.5A	1990	2080	2150	535	920	910	870	900	1057	50	462	429	957	894
5.0A	2190	2280	2350	585	1020	1030	984	1020	1193	63	514	479	1283	1017

**BF-III型风机箱外形及安装尺寸表**



机号 (No)	L	L1	L2	L3	L4	B	B1
2.0A	1570	1660	1730	325	460	490	450
2.25A	1736	1826	1896	338	530	550	510
2.5A	1800	1890	1960	350	550	580	540
2.8A	1930	2020	2090	375	590	640	600
3.0A	2040	2130	2200	400	620	670	630
3.15A	2080	2170	2240	400	640	690	650
3.55A	2306	2396	2466	433	720	750	710
4.0A	2620	2710	2780	500	810	830	790
4.5A	2910	3000	3070	535	920	910	870
5.0A	3210	3300	3370	585	1020	1030	984

机号 (No)	B2	H	H1	a	b	c	d
2.0A	480	596	50	257	196	537	433
2.25A	540	647	50	300	213	622	484
2.5A	570	695	50	300	230	587	532
2.8A	630	745	50	310	266	637	582
3.0A	660	784	50	320	287	687	621
3.15A	680	803	50	320	297	687	640
3.55A	740	873	50	360	335	752	710
4.0A	820	963	50	410	383	887	800
4.5A	900	1057	50	462	429	957	894
5.0A	1020	1193	63	514	479	1283	1017