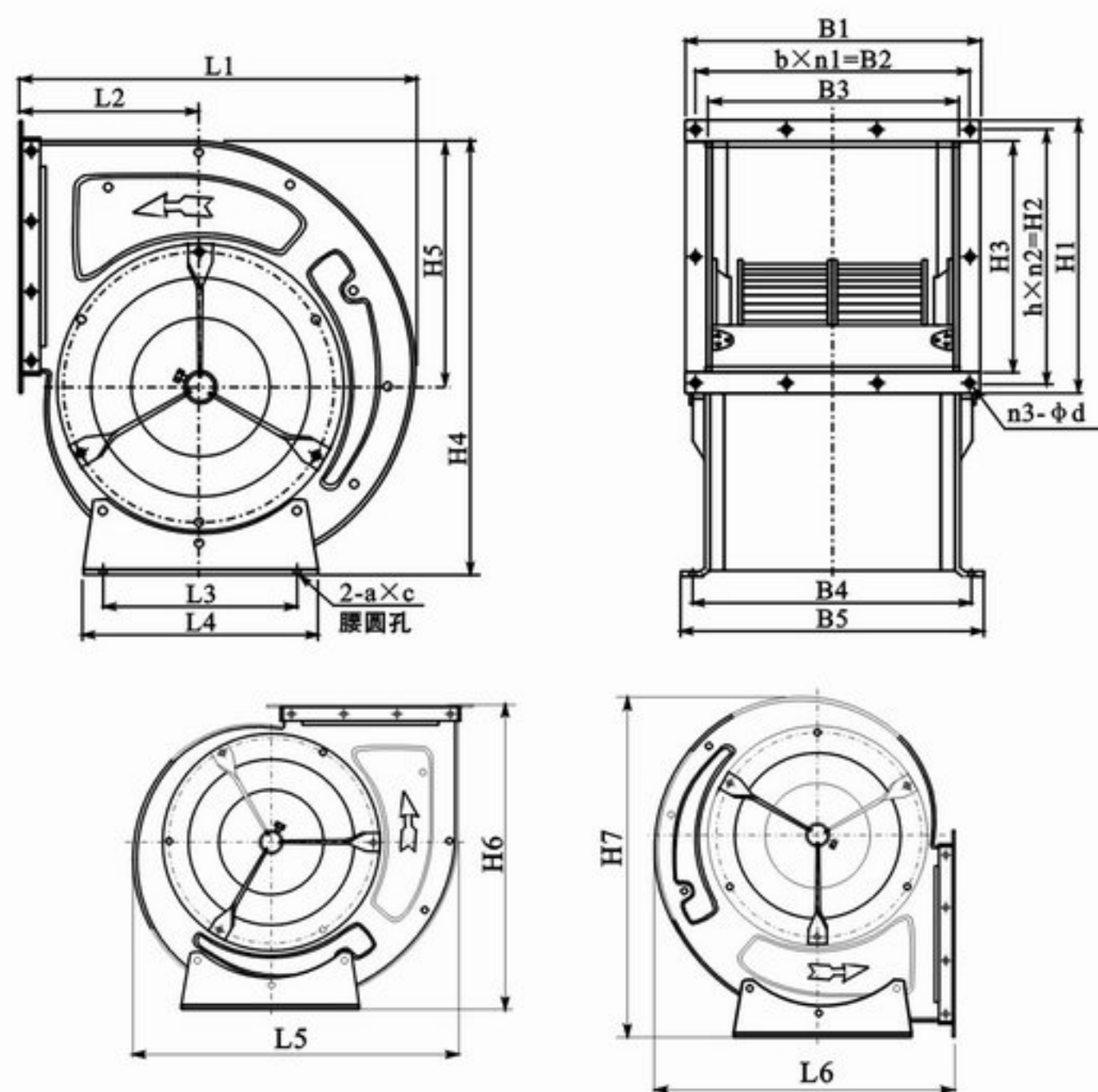


DKT-I 安装尺寸表

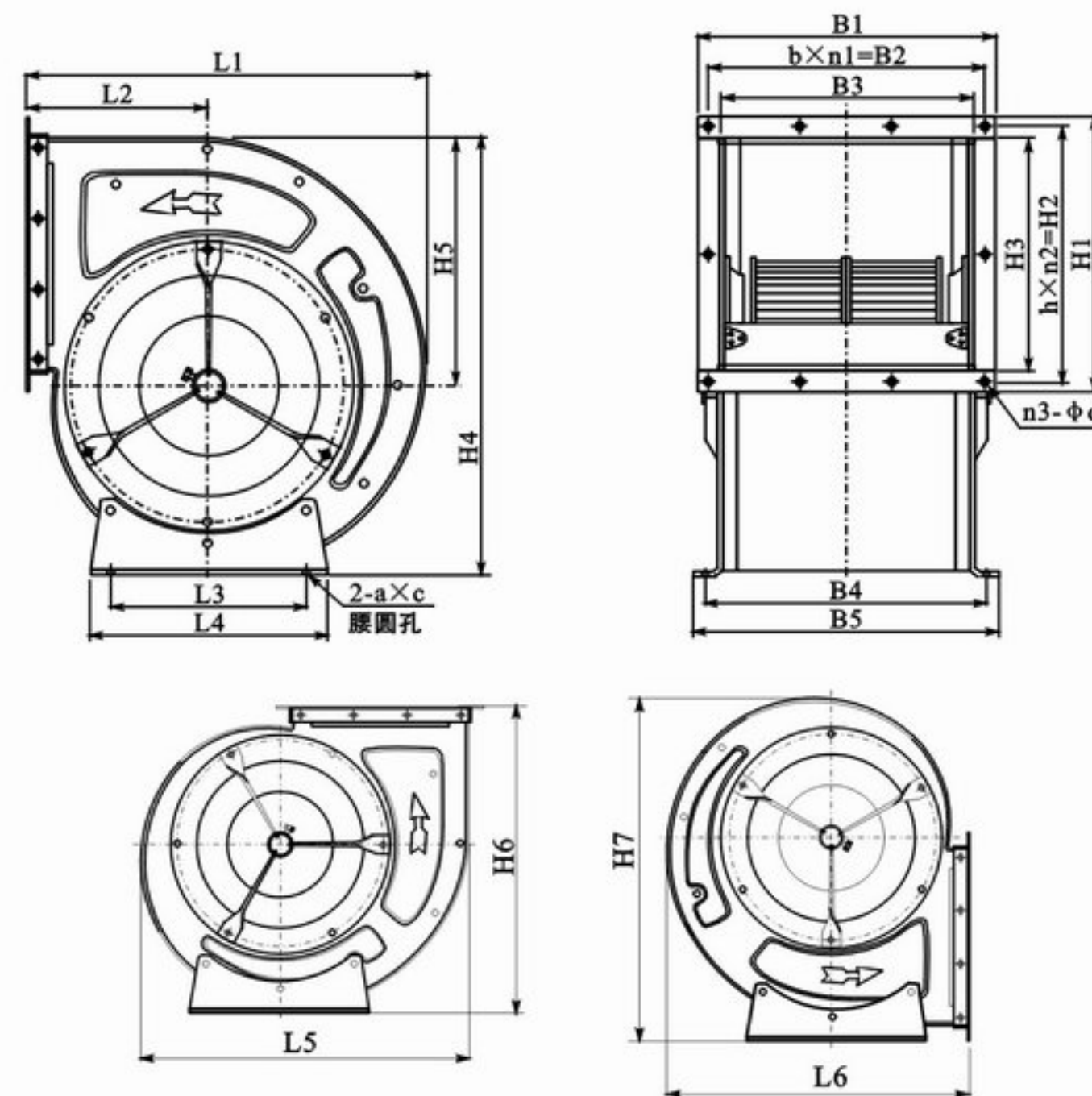


DKT-I 安装尺寸表

机号 (No)	L1	L2	L3	2-a×c	L4	L5	L6	B1	B×n1	B2	B3
2.0A	348	160	160	10×20	200	370	348	308	94×3	282	258
2.25A	372	170	180	10×20	220	400	373	350	109×3	327	300
2.50A	417	191	180	10×20	220	447	418	350	109×3	327	300
2.80A	464	213	200	10×20	260	498	465	360	112×3	336	310
3.0A	496	225	220	10×20	280	536	496	370	115×3	345	320
3.15A	513	232	240	12×24	300	556	513	370	115×3	345	320
3.55A	574	258	280	12×24	340	626	574	420	130×3	390	360
4.0A	657	296	320	12×24	380	716	657	470	147×3	441	410
4.50A	733	330	350	12×24	410	800	733	520	164×3	492	460
5.0A	818	368	390	12×24	450	894	818	595	138.5×4	554	515

机号 (No)	B4	B5	H1	H×n2	H2	H3	H4	H5	H6	H7	n3-φd
2.0A	287	317	245	110.5×2	221	195	374	210	352	374	10-φ7
2.25A	330	360	262	80×3	240	212	406	224	380	407	12-φ7
2.50A	330	360	280	85×3	255	230	452	253	422	452	12-φ7
2.80A	340	370	315	97×3	291	265	504	280	470	504	12-φ7
3.0A	364	400	336	104×3	312	286	542	303	500	542	12-φ7
3.15A	364	400	346	108×3	324	296	560	314	520	560	12-φ7
3.55A	404	440	394	122×3	366	334	630	354	580	630	12-φ9
4.0A	454	490	443	138×3	414	383	720	405	660	720	12-φ9
4.50A	516	562	490	153×3	459	430	806	454	740	806	12-φ9
5.0A	560	614	560	129.5×4	518	480	900	387	825	900	16-φ9

DKT-II 安装尺寸表



DKT-II 安装尺寸表

机号 (No)	L1	L2	L3	2-a×c	L4	L5	L6	B1	B×n1	B2	B3
2.0A	348	160	160	10×20	280	370	348	347	107×3	321	297
2.25A	372	170	180	10×20	310	400	373	394	92×4	368	344
2.50A	417	191	180	10×20	310	447	418	394	92×4	368	344
2.80A	464	213	200	10×20	400	498	465	410	96×4	384	360
3.0A	496	225	220	10×20	400	536	496	442	103×4	412	382
3.15A	513	232	240	12×24	430	556	513	442	103×4	412	382
3.55A	574	258	280	12×24	430	626	574	490	115×4	460	430
4.0A	657	296	320	12×24	570	716	657	540	128×4	512	480
4.50A	733	330	350	12×24	640	800	733	599	142×4	568	539
5.0A	818	368	390	12×24	640	894	818	680	128×5	640	600

机号 (No)	B4	B5	H1	H×n2	H2	H3	H4	H5	H6	H7	n3-φd
2.0A	326	356	245	110.5×2	221	195	374	210	352	374	10-φ7
2.25A	374	404	262	80×3	240	212	406	224	380	407	14-φ7
2.50A	374	404	280	85×3	255	230	452	253	422	452	14-φ7
2.80A	390	420	315	97×3	291	265	504	280	470	504	14-φ7
3.0A	426	462	336	104×3	312	286	542	303	500	542	14-φ7
3.15A	426	462	346	108×3	324	296	560	314	520	560	14-φ7
3.55A	464	500	394	122×3	366	334	630	354	580	630	14-φ9
4.0A	524	560	443	138×3	414	383	720	405	660	720	14-φ9
4.50A	595	641	490	153×3	459	430	806	454	740	806	14-φ9
5.0A	654	700	560	129.5×4	518	480	900	387	825	900	18-φ9