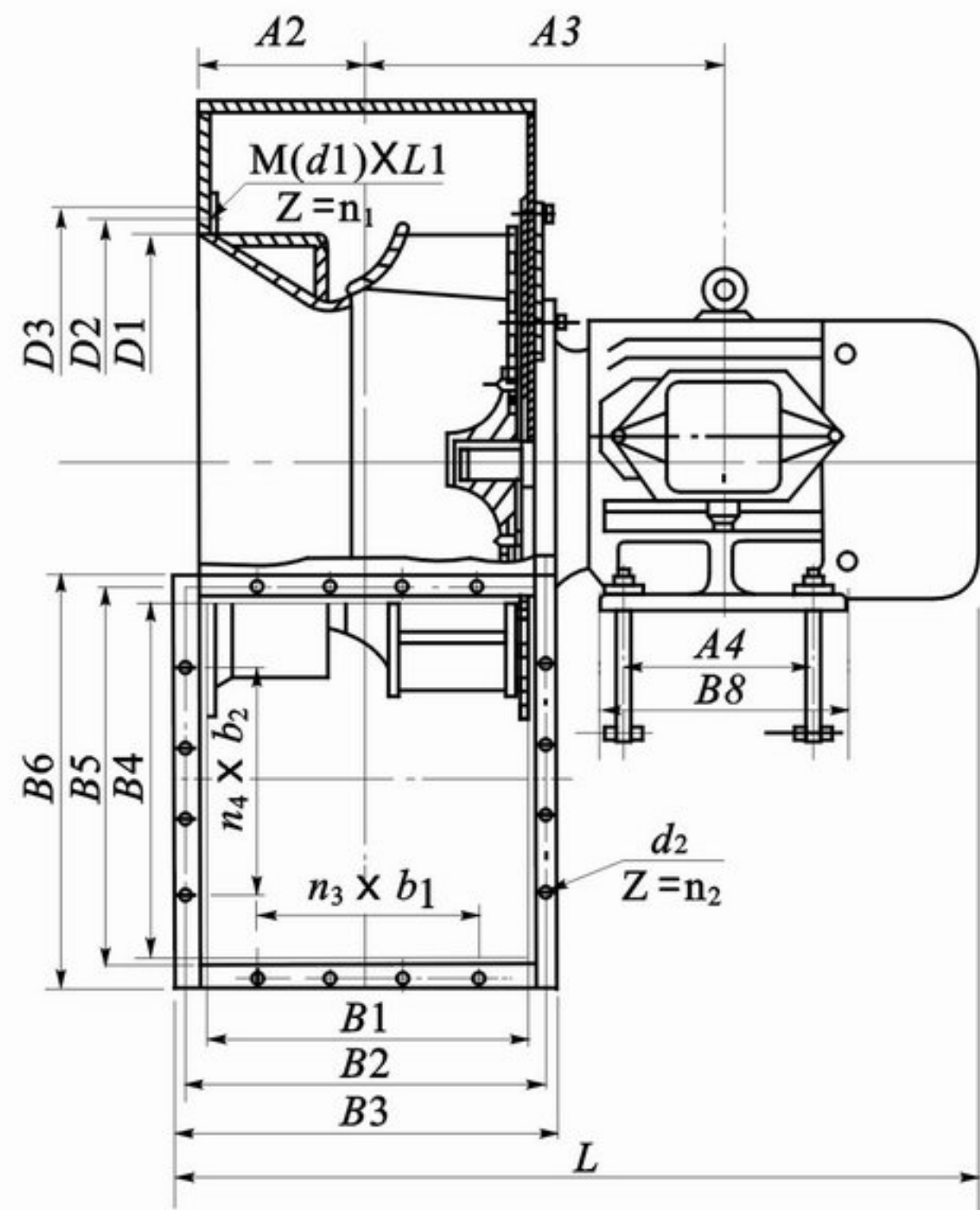
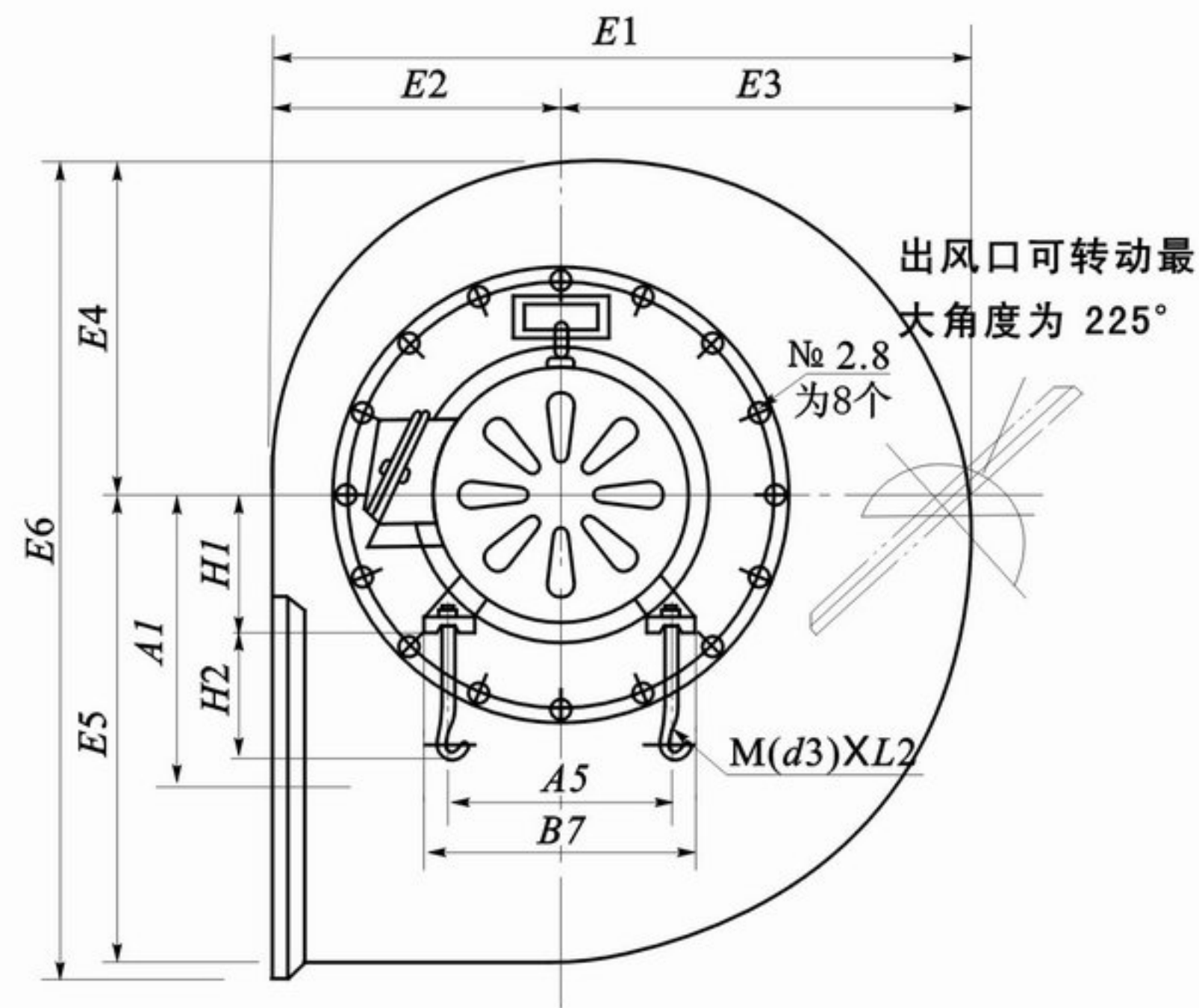


(A式) 外形及安装尺寸



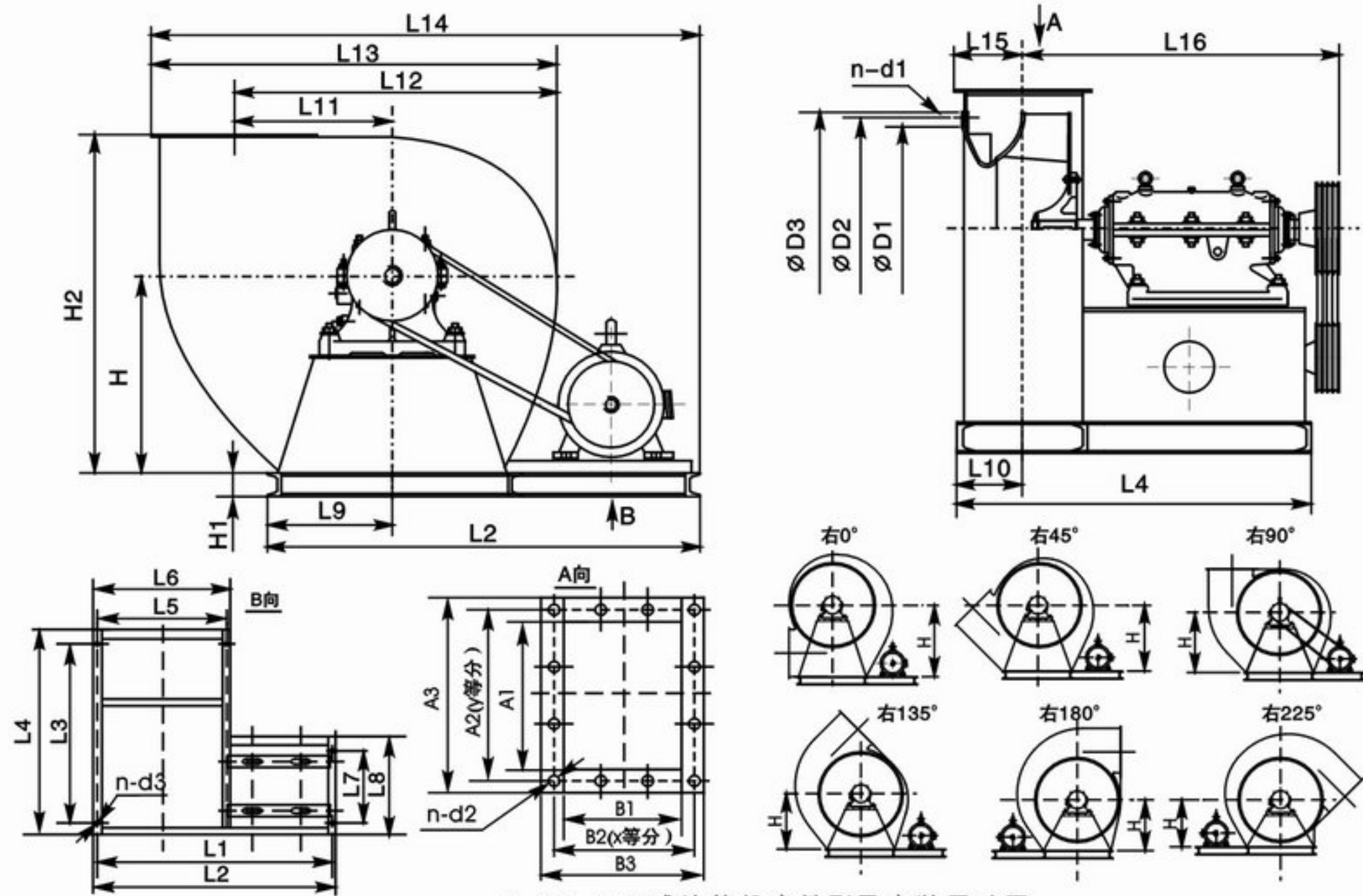
(A式) 外形及安装尺寸

机号 (No)		进风口			出风口											
		D1	D2	D3	连接螺栓		B1	B2	B3	B4	B5	B6	螺栓孔			
					规格	个数							直径	个数	间距	
M(d1)XL1	n1	d2	n2	n3 x b1	n4 x b2											
2.8	YB90S-2	φ280	φ306	φ324	M8X10	8	196	228	251	224	256	277	φ7	16	3X55	3X63
3.2	YB90S-4	φ320	φ350	φ367	M6X10	16	224	256	279	256	288	310	φ7	16	3X66	3X72
	YB90L-4															
3.6	YB90S-2	φ360	φ394	φ416	M6X16	16	252	284	308	288	320	343	φ7	16	3X70	3X80
	YB100L-2															
4	YB90S-4	φ400	φ440	φ462	M6X16	16	280	315	336	320	355	374	φ7	20	4X60	4X70
	YB132S1-2															
4.5	YB90S-4	φ450	φ490	φ512	M8X20	16	315	350	371	360	395	415	φ7	20	4X70	4X78
	YB132S2-4															
5	YB100L1-4	φ500	φ550	φ572	M8X20	16	350	385	406	400	435	456	φ7	20	4X75	4X78
	YB160M2-2															
6	YB100L-6	φ600	φ650	φ676	M8X20	16	420	455	476	480	511	536	φ7	24	5X75	5X87
	YB112M-4															
7	YB160M-4	φ700	φ750	φ780	M8X20	16	490	540	590	560	610	660	φ7	24	5X108	5X122

机号 (No)	安 装 及 外 形 尺 寸															地脚螺栓 M(d3)XL2	L
	A1	A2	A3	A4	A5	B7	B8	E1	E2	E3	E4	E5	E6	H1	H2		
2.8	196	100	206	100	140	180	150	455	187	268	226	310	561	90	185	M8X220	485
3.2	224	114.5	220.5	100	140	180	150	519	213	306	258	354	637	90	185	M8X220	514
			233	125			170							90			539
3.6	252	129	235	100	140	180	150	584	239.5	344.5	290.5	398.5	714	90	185	M8X220	543
			262	140	160	205	185							100		M10X220	603
4	280	143	249	100	140	180	150	647	265	382	322	442	789	90	185	M8X220	571
			302	140	216	280	210							132		M10X220	706
4.5	315	160.5	366.4	100	140	180	150	728	298	430	362.5	497.5	885	90	185	M8X220	606
			319.5	140	216	280	210							132		M10X220	741
5	350	178	311	140	160	205	185	809	331	478	403	553	981	100	260	M10X220	701
			391	210	254	330	275							160		M12X220	871
6	420	213	346	140	160	205	185	969	396	573	483	663	1171	100	185	M10X220	771
			353		190	245	195							112		M10X220	791
7	490	252	740	210	254	330	275	1164	474	690	574	820	1394	-	-	M12X220	992

注: B4-72型配用电机为BY。

(C式)连体机座外形及安装尺寸



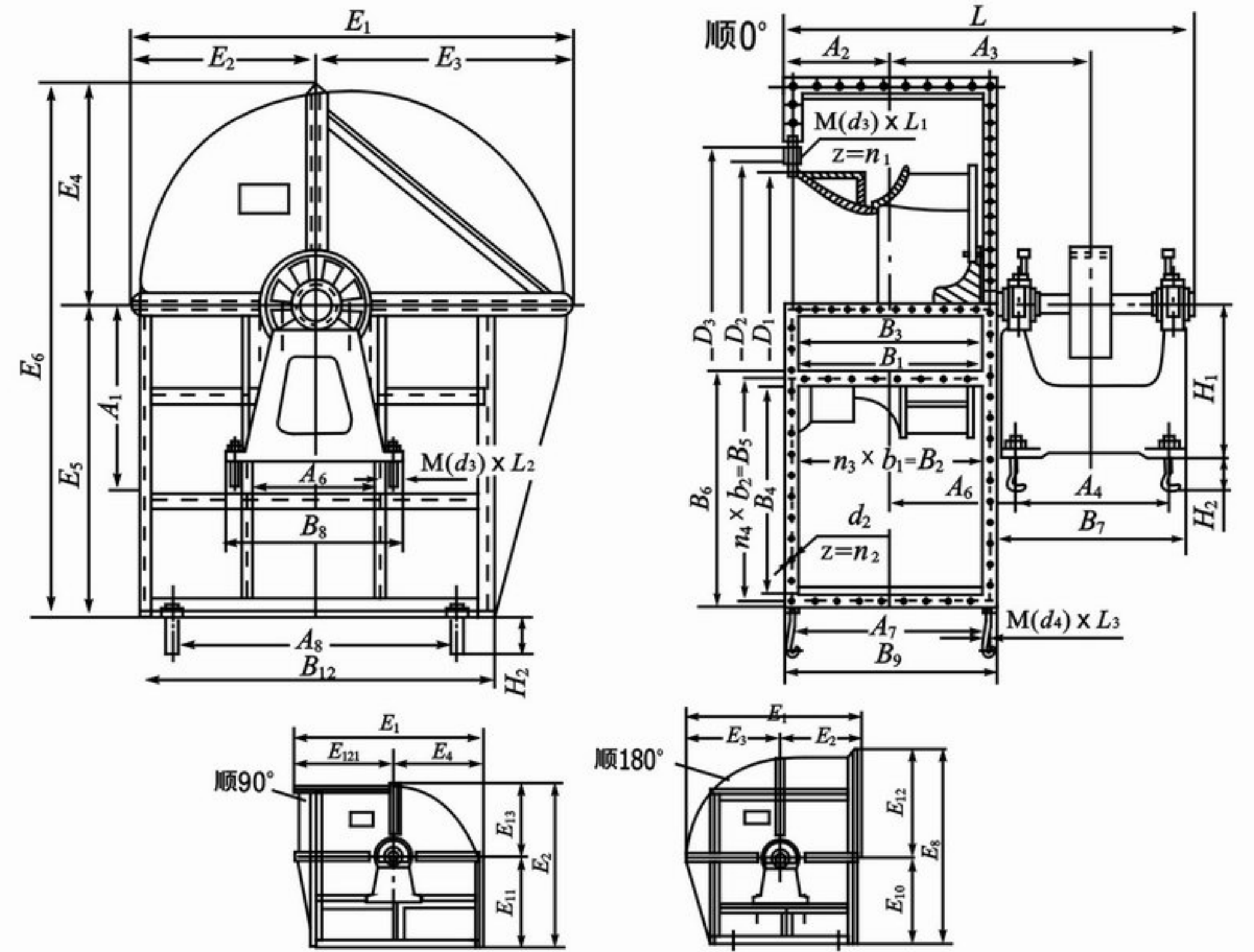
4-72-13(C式)连体机座外形及安装尺寸图

机号	配用座体	进风口尺寸				出风口尺寸										L1	L2	L3	L4
		D1	D2	D3	n-d1	A1	A2	A3	B1	B2	B3	X	Y	n-d2					
2.8C	H95xL205	380	306	324	8-M8	224	256	284	196	228	256	4	4	16-ø7	590	620	450	550	
3.2C	H95xL205	320	350	367	8-M8	256	288	316	225	256	285	4	4	16-ø7	670	700	480	580	
3.6C	H95xL205	360	394	416	8-M8	288	320	348	252	248	312	4	4	16-ø7	730	760	494	594	
4C	H115xL280	400	440	492	8-M8	320	355	380	280	315	340	5	5	20-ø7	820	850	676	776	
4.5C	H115xL280	450	490	512	16-M8	360	395	420	315	350	375	5	5	20-ø7	920	950	710	810	
5C	H115xL280	500	550	572	16-M8	400	435	460	350	385	410	5	5	20-ø7	1020	1050	746	846	
6C	H130xL320	600	650	676	16-M8	480	511	540	420	455	480	6	6	24-ø7	1220	1250	790	950	
7C	H130xL320	700	750	780	16-M8	560	610	660	490	540	590	6	6	20-ø15	1260	1300	868	1028	
8C	H280xL580	800	850	880	16-M10	640	700	740	560	625	660	6	6	20-ø15	1540	1580	1230	1390	
9C	H280xL580	900	970	1010	16-M12	720	780	820	630	690	730	6	6	20-ø15	1680	1730	1300	1460	
10C	H280xL580	1000	1070	1120	16-M12	800	860	900	700	760	800	6	6	20-ø15	1860	1900	1370	1530	
12C	H280xL580	1200	1230	1270	20-M12	960	1008	1068	840	900	950	7	6	24-ø15	2160	2200	1490	1690	
14C	H150xL680	1400	1498	1568	24-M16	1120	1200	1280	980	1064	1140	8	10	36-ø13	2240	2300	1645	1925	

机号	L5	L6	L7	L8	L9	L10	L11	L12	L13	L14	L15	L16	n-d3	各种角度的中心高 H						H1	H2
														0°	45°	90°	135°	180°	225°		
2.8C	300	330	150	250	169	116	196	427	576	800	130	480	5-ø12	315	295	275	255	230	210	50	460
3.2C	320	350	200	300	175	130	224	487	645	907	142	495	5-ø12	360	335	310	285	265	240	50	525
3.6C	360	390	200	300	195	144	252	548	726	996	156	509	5-ø12	404	376	350	322	295	268	50	590
4C	400	430	250	350	215	158	280	608	798	1105	170	696	5-ø12	450	420	390	360	330	300	50	660
4.5C	440	470	250	350	235	176	215	683	893	1220	188	711	5-ø12	505	480	435	400	370	335	50	740
5C	500	530	350	450	265	193	250	758	988	1365	205	728	5-ø12	560	530	485	445	410	370	50	820
6C	650	700	380	500	350	223	420	913	1183	1590	240	805	5-ø15	670	635	535	580	490	445	60	980
7C	690	730	380	500	365	264	490	1064	1394	1755	295	841	5-ø17	785	745	680	625	575	520	60	1155
8C	850	890	440	600	470	296	560	1214	1624	2080	330	1207	5-ø17	894	834	774	714	654	594	80	1315
9C	940	990	440	600	520	330	630	1364	1774	2250	365	1241	5-ø17	1004	935	869	802	743	667	100	1475
10C	1070	1110	490	650	580	365	700	1514	1964	2470	400	1276	5-ø19	1115	1040	970	890	815	740	100	1640
12C	1200	1240	550	750	670	445	840	1814	2354	2910	480	1345	5-ø19	1335	1245	1155	1065	975	885	120	2075
14C	1400	1460	420	700	-	-	-	2759	3194	496	1544	6-ø19	-	-	-	-	-	-	-	140	2295

注: 4-72-12为第二次设计产品, 4-13-13为第三次设计产品。

(B式)外形及安装尺寸



4-72-12 №16、20B 离心通风机安装及外形尺寸图

4-72-12 №16、20B 离心通风机安装及外形尺寸表(除图中注出者外, 顺90°、顺180°尺寸与顺0°全同)

机号	进风口			出风口						安装及外形尺寸											
	D1	D2	D3	连接螺栓		D1	B2	B3	B4	B5	B6	连接螺栓孔			A1	A2	A3	A4	A5	A6	
				规格	个数							直径	个数	间距							
№16	ø1600	ø1660	ø1700	M12X30	28	1120	1188	1232	1200	1340	138	15	38	9X132	10X134	1120	616	1303	950	823	950
№20	ø2000	ø2070	ø2120	M12X30	32	1400	1476	1538	1600	1672	1735	15	40	9X164	11X152	1400	769	1429	950	954	950

机号	安 装 及 外 形 尺 寸													
	A7	A8	B7	B8	A9	A10	E1	E2	E3	E4	E5	E6	E7	E8
№16	1210	1680	1200	1070	1282	2086	2653	1085	1568	1326.5	19200	3226.5	3139	2593
№20	1520	2000	1200	1070	1612	2610	3328	1367.5	1960.5	1659.5	2350	4009.5	3927	3317.5

机号	安 装 及 外 形 尺 寸									叶轮重 (KG)	风机重 (KG) (不包括电动机)		
	E9	E10	E11	E12	E13	H1	H2	H3	L				
										地脚螺栓			
№16	3113	1300	1550	1813	1043	985	695	565	2508	M30X800	M24X600	832	2523
№20	3917.5	1650	1950	2267.5	1367.5	985	695	735	2787	M30X800	M30X800	830.6	3756