



DZ系列 纸箱机械专用 高压离心通风机

DZ SERIES
FAN ESPECIALLY DESIGNED
FOR THE CARTON MECHANIC



用
心
铸
造
好
品
质

A 主要特点及用途

ZXF高压离心通风机, 是纸箱机械专用风机也可以用于高压强制通风, 并可广泛用于输送物料、输送空气及无腐蚀性不自燃、不含粘性物质之气体, 介质温度最高不超过80℃, 介质所含尘土及硬质颗粒不大于150mg/m³。

B 风机的结构形式

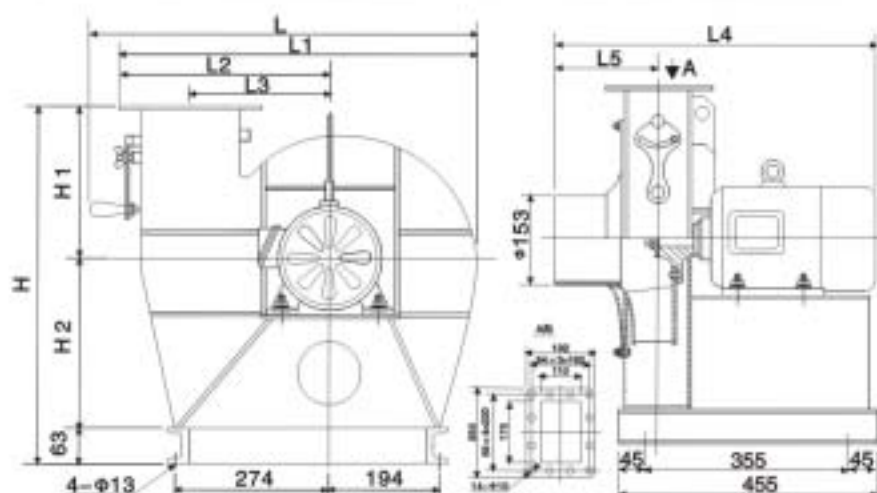
本风机为单吸入式, 有№3.6、4.5共2种机号, 传动方式为A式, 风机可制成右旋和左旋两种型式。从电机端正视, 叶轮顺时针旋转为右旋风机, 以“右”表示; 反之为“左”。风机出风口位置, 以机壳的出口角度表示, 左、右、均可制成0°、90°、180°、270°等四种角度供广大客户选用。

本风机主要由进风口、叶轮、机壳、电机、支架组成。

C 性能参数表

机号 (No)	工况点	流量 (m ³ /h)	全压 (Pa)	静压 (Pa)	轴功率 (kW)	电动机	
						型号	功率(kW)
3.6A	1	1217	2625	2425	1.15	Y100L-2	3
	2	1586	2671	2341	1.55		
	3	1893	2664	2192	1.84		
	4	2139	2567	1964	2.08		
	5	2436	2409	1623	2.38		
	6	2768	2150	1128	2.68		
	7	3000	1946	711	2.90		
4.5A	1	1577	4279	3946	3.10	Y132S1-2	5.5
	2	1800	4265	3840	3.50		
	3	2033	4220	3650	3.85		
	4	2267	4150	3450	4.16		
	5	2500	4000	3150	4.50		
	6	2733	3840	2800	5.00		
	7	3000	3600	2360	5.50		

D 外形及安装尺寸



机号 (No)	L1	L2	L3	L	L4	L5	H	H1	H2
3.6A	634	372	247	700	567	186	630	276	300
4.5A	746	428	303	812	662	186	730	311	356