

其它离心通风机

6

C6-48系列 排尘离心通风机

C6-48 SERIES
CENTRIFUGAL FAN FOR
EXTRACTION DUST



用
心
铸
造
好
品
质

A 主要特点及用途

C6-48型排尘离心通风机适用于排送含有木质碎屑、纤维和尘土等的空气混合物、除尘和物料输送场合中使用。该风机其气动性能具有压力高、特性曲线平坦、使用范围广、性能稳定等特点。介质温度不超过80℃。

B 风机的形式

C6-48通风机制成单级入，有№3.15、№4、№5、№6.3、№8、№10、№12.5共7个机号。

通风机又可制成右旋转和左旋转两种形式。从传动组正视风机，如叶轮顺时针旋转称为右旋转，以“右”表示；逆时针旋转称为左旋转，以“左”表示。风机的出口位置以机壳的出风口角度表示。“左”“右”均可制成0°、45°、90°、135°、180°、225°共六种角度。

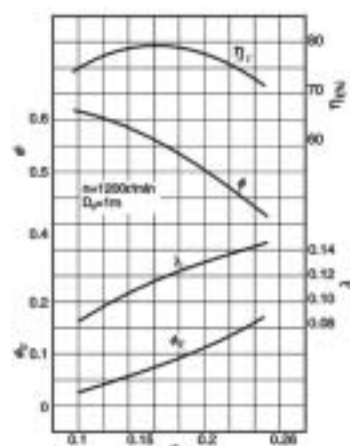
C 风机的结构

风机主要由叶轮、机壳、进风口、传动组等组成。

- 1) 叶轮: 有10片材料为Q235A的后倾圆弧叶片，焊接于弧锥形轮盖与平板形轮盘中间。经静、动平衡校正，故运转平稳。
- 2) 机壳: 用普通钢板焊接成蜗形整体。
- 3) 进风口: 作为收敛式流线形有的整体结构，用螺栓固定在机壳入口侧。
- 4) 传动组: 由主轴、轴承箱、带轮等组成。主轴由优质钢制成，轴承箱整体结构。采用滚动轴承，滚动轴承用轴承润滑油润滑。

D 风机的性能与选择

本样本只给№10样机的无因次性能表及其曲线，由给出的无因次性能表计算№10以上风机的有因次性能。



C6-48№10样机的无因次性能曲线

C6-48№10样机的无因次性能表

	1	2	3	4	5	6	7
η	0.100	0.124	0.149	0.173	0.197	0.222	0.246
p	0.617	0.603	0.574	0.540	0.504	0.463	0.418
P_e	0.0278	0.0425	0.0614	0.1077	0.1077	0.1370	0.1700
λ	0.0837	0.0965	0.1083	0.1270	0.1270	0.1360	0.1442
η_m	0.737	0.775	0.790	0.782	0.782	0.756	0.713

电动机储备系数

轴功率/kW	<0.5	>0.5-1	>1-2	>2-5	>5
K	1.5	1.4	1.3	1.2	1.15

风机性能一般均指在标准状态下输送气体的性能。标准状态指大气压 $P_a=101300\text{Pa}$ ，气体温度 $t=20^\circ\text{C}$ ，相对湿度50%，气体密度 $\rho=1.2\text{kg/m}^3$ 。

当使用状态与标准状态不符时，则应换算到标准状态下的性能。



风机的性能与选择

C6-48 No3.15C 离心通风机性能与选用件表

转速 /(r/min)	流量 /(m ³ /h)	全压 /Pa	内效率 /(%)	内功率 /kW	所需功率 /kW	电动机		V 带		主轴带轮		电动机带轮		电动机 导轨部		
						型号	功率 /kW	型 号	根 数	内 周 长 /mm	代 号	规 格	代 号	规 格	代 号 (二套)	
1600	755	483	70	0.14	0.23	Y801 -2	0.75	A	2	1600	ST0302 -03	160×28 ×A2	ST0302 -01	95×19 ×A2	ST0201 ×01	
	911	470	72.5	0.16	0.26											
	1066	455	74.8	0.18	0.28											
	1222	437	75.8	0.20	0.31											
	1377	415	75.5	0.21	0.33											
	1533	387	73.3	0.22	0.35											
1800	1688	354	70	0.24	0.37	Y801 -2	0.75	A	2	1600	ST0302 -03	160×28 ×A2	ST0302 -01	106×19 ×A2	ST0201 ×01	
	850	611	70	0.21	0.32											
	1204	595	72.5	0.23	0.37											
	1199	576	74.8	0.26	0.40											
	1374	554	75.8	0.28	0.44											
	1549	525	75.5	0.30	0.47											
2000	1724	490	73.3	0.32	0.50	Y801 -2	0.75	A	2	1600	ST0302 -03	160×28 ×A2	ST0302 -01	118×19 ×A2	ST0201 ×01	
	944	755	70	0.28	0.44											
	1138	735	72.5	0.32	0.50											
	1333	712	74.8	0.35	0.55											
	1527	684	75.8	0.38	0.60											
	1721	649	75.5	0.41	0.65											
2240	1916	605	73.3	0.44	0.69	Y801 -2	0.75	A	2	1600	ST0302 -03	160×28 ×A2	ST0302 -01	118×19 ×A2	ST0201 ×01	
	2110	553	70	0.46	0.73											
	1057	948	70	0.40	0.62											
	1275	923	72.5	0.45	0.71											
	1493	893	74.8	0.49	0.73											
	1710	859	75.8	0.54	0.79											
2500	1928	814	75.5	0.58	0.85	Y802 -2	1.1	A	2	1600	ST0302 -03	160×28 ×A2	ST0302 -01	132×19 ×A2	ST0201 ×01	
	2146	760	73.3	0.62	0.91											
	2363	694	70	0.65	0.96											
	1180	1181	70	0.55	0.81											
	1423	1151	72.5	0.62	0.83											
	1666	1114	74.8	0.69	1.01											
2800	1909	1070	75.8	0.75	1.10	Y802 -2	1.1	A	2	1600	ST0302 -03	160×28 ×A2	ST0302 -03	150×19 ×A2	ST0201 ×01	
	2152	1015	75.5	0.80	1.18											
	2395	947	73.3	0.86	1.26											
	2637	865	70	0.90	1.33											
	1322	1483	70	0.77	1.14											
	1594	1445	72.5	0.87	1.29											
3150	1866	1398	74.8	0.96	1.32	Y802 -2	1.1	A	2	1600	ST0302 -03	160×28 ×A2	ST0302 -03	160×24 ×A2	ST0201 ×01	
	2138	1344	75.8	1.05	1.43											
	2410	1274	75.5	1.12	1.54											
	2682	1189	73.3	1.20	1.65											
	2954	1086	70	1.27	1.74											
	1487	1880	70	1.10	1.51											
3150	1793	1831	72.5	1.24	1.70	Y90L -2	2.2	A	2	1600	ST0302 -03	160×28 ×A2	ST0302 -03	180×24 ×A2	ST0201 ×01	
	2099	1772	74.8	1.37	1.88											
	2405	1703	75.8	1.49	2.04											
	2711	1615	75.5	1.60	2.19											
	3017	1507	73.3	1.71	2.35											
	3323	1376	70	1.81	2.47											
3150						Y100L -2	3								180×28 ×A2	ST0201 ×02

E 风机的性能与选择

C6-48 No4C 离心通风机性能与选用件表

转速 /(r/min)	流量 /(m³/h)	全压 /Pa	内效率 /(%)	内功率 /kW	所需功率 /kW	电动机		V 带			主轴带轮		电动机带轮		电动机 导轨部 代号 (二套)
						型号	功率 /kW	型 号	根 数	内 周 长 /mm	代号	规格	代号	规格	
1250	1184	481	70.3	0.22	0.35	Y801 -2	0.75	A	2	1800	ST0302 -03	200 × 38 × A2	ST0302 -01	95 × 19 × A2	ST0201 × 01
	1445	467	73.5	0.25	0.40										
	1705	450	75.6	0.28	0.44										
	1966	432	76.6	0.31	0.49										
	2227	410	76.1	0.33	0.53										
	2487	380	73.8	0.36	0.56										
2748	345	70	0.38	0.59											
1400	1326	603	70.3	0.32	0.50	Y801 -2	0.75	A	2	1800	ST0302 -03	160 × 38 × A2	ST0302 -01	106 × 19 × A2	ST0201 × 01
	1618	586	73.5	0.36	0.56										
	1910	565	75.6	0.40	0.62										
	2202	542	76.6	0.43	0.68										
	2494	514	76.1	0.47	0.74										
	2786	477	73.8	0.50	0.74										
3077	433	70	0.53	0.78											
1600	1516	789	70.3	0.47	0.74	Y802 -2	1.1	A	2	2000	ST0302 -03	200 × 38 × A2	ST0302 -01	118 × 19 × A2	ST0201 × 01
	1849	766	73.5	0.53	0.79										
	2183	739	75.6	0.59	0.87										
	2516	709	76.6	0.64	0.95										
	2850	672	76.1	0.70	1.03										
	3183	624	73.8	0.75	1.10										
1800	1705	999	70.3	0.67	0.99	Y90S -2	1.5	A	2	2000	ST0302 -03	200 × 38 × A2	ST0302 -01	132 × 24 × A2	ST0201 × 01
	2071	970	73.5	0.76	1.12										
	2456	935	75.6	0.84	1.24										
	2831	898	76.6	0.92	1.35										
	3206	851	76.1	0.99	1.36										
	3581	790	73.8	1.06	1.45										
2000	1895	1234	70.3	0.92	1.35	Y90L -2	2.2	A	2	2000	ST0302 -03	200 × 38 × A2	ST0302 -03	132 × 24 × A2	ST0201 × 01
	2312	1198	73.5	1.04	1.42										
	2729	1156	75.6	1.15	1.58										
	3146	1109	76.6	1.26	1.72										
	3562	1052	76.1	1.36	1.86										
	3979	976	73.8	1.46	1.99										
2240	2122	1550	70.3	1.29	1.77	Y90L -2	2.2	A	2	2000	ST0302 -03	200 × 38 × A2	ST0302 -03	160 × 24 × A2	ST0201 × 01
	2589	1505	73.5	1.46	2.00										
	3056	1451	75.6	1.62	2.21										
	3523	1393	76.6	1.77	2.42										
	3990	1321	76.1	1.91	2.42										
	4457	1225	73.8	2.05	2.58										
2500	2369	1933	70.3	1.80	2.46	Y100L -2	3	A	2	2000	ST0302 -03	200 × 38 × A2	ST0302 -03	180 × 28 × A2	ST0201 × 02
	2890	1877	73.5	2.03	2.57										
	3411	1810	75.6	2.25	2.85										
	3932	1737	76.6	2.46	3.11										
	4453	1647	76.1	2.66	3.36										
	4974	1527	73.8	2.84	3.59										
5495	1384	70	3.00	3.79	Y112M -2	4									



E 风机的性能与选择

C6-48 No5C 离心通风机性能与选用件表

转速 /(r/min)	流量 /(m ³ /h)	全压 /Pa	内效率 /(%)	内功率 /kW	所需功率 /kW	电动机		V 带		主轴带轮		电动机带轮		电动机 导轨部	
						型号	功率 /kW	型 号	根 数	内 周 长 /mm	代 号	规 格	代 号	规 格	代 号 (二套)
1000	1776	486	70	0.34	0.54	Y801 -2	0.75	A	2	2000	ST0302 -03	250 × 38 × A2	ST0302 -01	95 × 19 × A2	ST0201 × 01
	2128	473	72.8	0.38	0.61										
	2572	457	75.5	0.43	0.68										
	3035	436	76.8	0.48	0.70										
	3479	410	76.4	0.82	0.76										
	3942	379	73.8	0.56	0.83										
4312	347	70	0.59	0.87	Y802 -2	1.1									
1120	1990	610	70	0.48	0.71	Y801 -2	0.75	A	2	2000	ST0302 -04	250 × 38 × A2	ST0302 -01	106 × 19 × A2	ST0201 × 01
	2383	594	72.8	0.54	0.79										
	2881	573	75.5	0.61	0.89										
	3399	548	76.8	0.67	0.99										
	3896	514	76.4	0.73	1.07										
	4415	475	73.8	0.79	1.16										
4829	432	70	0.83	1.22											
1250	2221	760	70	0.67	0.96	Y90S -2	1.5	A	2	2240	ST0302 -04	250 × 38 × A2	ST0302 -01	106 × 24 × A2	ST0201 × 01
	2660	740	72.8	0.75	1.10										
	3215	715	75.5	0.84	1.24										
	3794	682	76.8	0.93	1.36										
	4349	641	76.4	1.01	1.38										
	4927	592	73.8	1.10	1.50										
5390	538	70	1.15	1.57											
1400	2487	954	70	0.94	1.38	Y90L -2	2.2	A	2.2	2240	ST0302 -04	250 × 38 × A2	ST0302 -01	125 × 24 × A2	ST0201 × 01
	2979	929	72.8	1.05	1.44										
	3601	897	75.5	1.18	1.62										
	4249	856	76.8	1.31	1.80										
	4871	805	76.4	1.42	1.94										
	5518	743	73.8	1.54	2.11										
6036	675	70	1.61	2.21											
1600	2842	1247	70	1.40	1.92	Y100L -2	3	A	2	2240	ST0302 -04	250 × 38 × A2	ST0302 -03	150 × 24 × A2	ST0201 × 02
	3405	1215	72.8	1.57	2.15										
	4116	1173	75.5	1.77	2.42										
	4856	1120	76.8	1.96	2.47										
	5566	1052	76.4	2.12	2.66										
	6307	971	73.8	2.30	2.90										
6899	882	70	2.41	3.04											
1800	3198	11580	70	2.00	2.52	Y112M -2	4	B	2	2240	ST0302 -10	250 × 38 × B2	ST0302 -09	160 × 28 × B2	ST0201 × 02
	3831	1540	72.8	2.24	2.83										
	4630	1486	75.5	2.52	3.18										
	5463	1419	76.8	2.79	3.52										
	6262	1332	76.4	3.02	3.81										
	7095	1230	73.8	3.27	4.13										
7761	1118	70	3.43	4.33											
2000	3553	1953	70	3.45	3.45	Y132S1 -2	5.5	B	2	2240	ST0302 -10	250 × 38 × B2	ST0302 -09	180 × 38 × B2	ST0201 × 02
	4256	1903	72.8	3.88	3.88										
	5144	1837	75.5	4.36	4.36										
	6070	1753	76.8	4.83	4.83										
	6958	1647	76.4	5.23	5.23										
	7883	1521	73.8	5.67	5.67										
8623	1381	70	5.94	5.94											

E 风机的性能与选择

C6-48 No6.3C 离心通风机性能与选用件表

转速 /(r/min)	流量 /(m³/h)	全压 /Pa	内效率 /(%)	内功率 /kW	所需功率 /kW	电动机		V 带			主轴带轮		电动机带轮		电动机 导轨部
						型号	功率 /kW	型 号	根 数	内 周 长 /mm	代号	规格	代号	规格	代号 (二套)
800	2843	494	70	0.56	0.82	Y90S -4	1.1	A	2	2000	St0302 -06	315 × 48 × A2	St0302 -01	180 × 24 × A2	St0201 × 01
	3406	481	72.8	0.62	0.92										
	4116	464	75.5	0.70	1.03										
	4857	443	76.8	0.78	1.15	Y90L -4	1.5								
	5567	417	76.4	0.84	1.24										
	6308	385	73.8	0.94	1.34										
6900	350	70	0.96	1.31											
900	3198	625	70	0.79	1.17	Y90L -4	1.1	A	2	2800	St0302 -06	315 × 48 × A2	St0302 -03	200 × 24 × A2	St0201 × 01
	3631	609	72.8	89	1.31										
	4631	588	75.5	0.10	1.37										
	5464	561	76.8	1.11	1.51	Y100L2 -4	1.5							200 × 28 × A2	St0201 × 02
	6263	527	76.4	1.20	1.64										
	7096	487	73.8	1.30	1.78										
7762	443	70	1.36	1.86											
1000	3554	772	70	1.09	1.49	Y100L -4	2.2	B	2	3150	St0302 -12	315 × 48 × A2	St0302 -09	224 × 28 × B3	St0201 × 02
	4257	752	72.8	1.22	1.67										
	5145	726	75.5	1.37	1.88										
	6071	693	76.8	1.52	2.08	Y100L2 -4	3								
	6959	651	76.4	1.64	2.25										
	7885	602	73.8	1.78	2.44										
8625	547	70	1.87	2.55											
1120	3980	969	70	1.52	2.09	Y100L -4	2.2	B	2	3150	St0302 -12	315 × 48 × A2	St0302 -09	224 × 28 × B3	St0201 × 02
	4768	944	72.8	1.71	2.34										
	5763	911	75.5	1.93	2.43										
	6799	870	76.8	2.13	2.69	Y100L2 -4	3								
	7794	818	76.4	2.31	2.92										
	8831	755	73.8	2.50	3.16										
9660	686	70	2.62	3.31											
1250	4442	1208	70	2.12	2.68	Y112M -4	4	B	3	3150	St0302 -12	315 × 48 × B3	St0302 -11	280 × 28 × B3	St0201 × 02
	5321	1177	72.8	2.38	3.00										
	6432	1136	75.5	2.68	3.38										
	7588	1085	76.8	2.97	3.75	Y132S -4	5.5							280 × 38 × B3	
	8699	1019	76.4	3.21	4.05										
	9856	941	73.8	3.48	4.40										
10781	855	70	3.64	4.60											
1400	4975	1517	70	2.98	3.76	Y132S -4	5.5	B	3	2500	St0302 -12	315 × 48 × B3	St0302 -09	160 × 38 × B3	St0201 × 02
	5960	1478	72.8	3.34	4.22										
	7204	1427	75.5	3.76	4.75										
	8499	1362	76.8	4.17	5.26	Y132S -4	7.5								
	9743	1279	76.4	4.51	5.70										
	11038	1181	73.8	4.89	5.92										
12074	1073	70	5.12	6.20											
1600	5686	1985	70	4.45	5.62	Y132S2 -4	7.5	B	3	2500	St0302 -12	315 × 48 × B3	St0302 -09	180 × 38 × B3	St0201 × 02
	6811	1934	72.8	4.99	6.04										
	8233	1866	75.5	5.62	6.80										
	9713	1782	76.8	6.22	7.53	Y160M1 -2	11							180 × 42 × B3	St0201 × 03
	11134	1673	76.4	6.73	8.15										
	12615	1545	73.8	7.30	8.83										
13799	1403	70	7.64	9.25											



E 风机的性能与选择

C6-48 No8C 离心通风机性能与选用件表

转速 /(r/min)	流量 /(m ³ /h)	全压 /Pa	内效率 /(%)	内功率 /kW	所需功率 /kW	电动机		V 带			主轴带轮		电动机带轮		电动机 导轨部	
						型号	功率 /kW	型 号	根 数	内 周 长 /mm	代 号	规 格	代 号	规 格	代 号 (二套)	
630	4584	494	70	0.90	1.32	Y100L -4	2.2	B	2	3550	St0302 -12	400 × 65 × B2	St0302 -09	180 × 28 × B2	St0201 × 02	
	5491	481	72.8	1.01	1.38											
	6637	464	75.5	1.13	1.55											
	7831	443	76.8	1.25	1.72											
	8977	417	76.4	1.36	1.86											
	10171	385	73.8	1.47	2.01											
	11126	350	70	1.54	2.11											
710	5166	627	70	1.28	1.76	Y100L2 -4	3	B	2	3550	St0302 -12	400 × 65 × B2	St0302 -09	200 × 28 × B2	St0201 × 02	
	6189	611	72.8	1.44	1.97											
	7480	590	75.5	1.62	2.22											
	8826	563	76.8	1.79	2.46											
	10117	529	76.4	1.94	2.45											
	11462	489	73.8	2.11	2.66											
	12539	444	70	2.21	2.79											
800	5821	797	70	1.83	2.51	Y100L2 -4	3	B	3	3350	St0302 -12	400 × 65 × B3	St0302 -09	224 × 28 × B3	St0201 × 02	
	6973	776	72.8	2.06	2.60											
	8429	749	75.5	2.32	2.93											
	800	9944	716	76.8	2.57	3.24	Y112M -4	4	B	3	3350	St0302 -12	400 × 65 × B3	St0302 -09	224 × 28 × B3	St0201 × 02
		11399	672	76.4	2.78	3.51										
		12915	621	73.8	3.01	3.80										
		14128	564	70	3.15	3.98										
900	6594	1009	70	2.61	3.30	Y132S -4	5.5	B	3	4000	St0302 -12	400 × 65 × B3	St0302 -10	250 × 38 × B3	St0201 × 02	
	7845	983	72.8	2.93	3.70											
	9482	949	75.5	3.30	4.17											
	11187	906	76.8	3.66	4.62											
	12824	851	76.4	3.96	5.00											
	900	14530	786	73.8	4.29	5.42	Y132M -4	7.5	B	3	4000	St0302 -12	400 × 65 × B3	St0302 -10	250 × 38 × B3	St0201 × 02
		15894	714	70	4.49	5.67										
1000	7276	1247	70	3.58	4.53	Y132M -4	7.5	B	3	4000	St0302 -12	315 × 48 × B3	St0302 -11	280 × 38 × B3	St0201 × 02	
	8717	1215	72.8	4.02	5.08											
	10535	1173	75.5	4.53	5.72											
	12430	1120	76.8	5.01	6.07											
	14249	1052	76.4	5.43	6.57											
	16144	971	73.8	5.88	7.12											
	17660	882	70	6.16	7.46											
1120	8150	1566	70	5.03	6.09	Y132M -4	7.5	B	3	4000	St0302 -12	400 × 65 × B3	St0302 -11	280 × 38 × B3	St0201 × 02	
	9763	1526	72.8	5.65	6.84											
	11799	1472	75.5	6.36	7.70											
	1120	13922	1406	76.8	7.04	8.53	Y160M -4	11	C	3	4000	St0302 -17	400 × 65 × C3	St0302 -16	315 × 38 × C3	St0201 × 02
		15959	1321	76.4	7.62	9.23										
		18082	1219	73.8	8.26	10.00										
		19779	1108	70	8.66	10.48										
1250	9065	1953	70	7.00	8.47	Y160L -4	15	C	3	4000	St0302 -17	400 × 65 × C3	St0302 -16	315 × 42 × C3	St0201 × 03	
	10895	1903	72.8	7.86	9.51											
	13169	1837	75.5	8.84	10.70											
	15538	1753	76.8	9.79	11.85											
	17812	1647	76.4	10.60	12.83											
	20180	1521	73.8	11.49	13.91											
	22075	1381	70	12.03	14.57											

E 风机的性能与选择

C6-48 No 10C 离心通风机性能与选用件表

转速 /(r/min)	流量 /(m³/h)	全压 /Pa	内效率 /(%)	内功率 /kW	所需功率 /kW	电动机		V 带			主轴带轮		电动机带轮		电动机 导轨部
						型号	功率 /kW	型 号	根 数	内 周 长 /mm	代号	规格	代号	规格	代号 (二套)
500	7402	508	73.7	1.41	1.94	Y112M -4	4	B	2	4000	St0302 -13	500 × 65 × B2	St0302 -09	180 × 28 × B2	St0201 × 02
	9178	497	77.5	1.63	2.23										
	11028	473	79	1.83	2.50										
	12805	445	79.2	1.99	2.52										
	14581	415	78.2	2.15	2.71										
	16432	381	75.6	2.30	2.90										
18208	344	71.3	2.44	3.08											
560	8290	638	73.7	1.99	2.51	Y112M -4	4	B	2	4000	St0302 -13	500 × 65 × B2	St0302 -09	200 × 28 × B2	St0201 × 02
	10279	623	77.5	2.29	2.89										
	12352	593	79	2.57	3.25										
	14342	558	79.2	2.80	3.54										
	16331	521	78.2	3.01	3.81										
	18404	479	75.6	3.23	4.08										
630	20393	432	71.3	3.42	4.32	Y132S -4	5.5	B	2	4500	St0302 -13	500 × 65 × B3	St0302 -09	200 × 38 × B2	St0201 × 02
	9327	807	73.7	2.83	3.57										
	11564	789	77.5	3.26	4.12										
	13896	751	79	3.66	4.62										
	16134	706	79.2	3.99	5.04										
	18373	659	78.2	4.29	5.42										
710	20704	605	75.6	4.60	5.81	Y132M -4	7.5	B	2	4500	St0302 -13	500 × 65 × B3	St0302 -09	200 × 38 × B2	St0201 × 02
	22943	547	71.3	4.87	5.90										
	10510	1026	73.7	4.05	5.12										
	13033	1003	77.5	4.67	5.90										
	15661	955	79	5.24	6.34										
	18183	898	79.2	5.71	6.91										
800	20706	838	78.2	6.14	7.44	Y132M -4	7.5	C	2	4500	St0302 -17	500 × 65 × C3	St0302 -15	250 × 38 × C2	St0201 × 02
	23334	769	75.6	6.58	7.97										
	25856	695	71.3	6.98	8.45										
	11843	1034	73.7	5.79	7.01										
	14685	1274	77.5	6.68	8.08										
	17646	1213	79	7.50	9.07										
900	20488	1141	79.2	8.17	9.89	Y160M -4	11	C	3	4500	St0302 -17	500 × 65 × C3	St0302 -15	280 × 42 × C3	St0201 × 03
	23331	1065	78.2	8.79	10.64										
	16291	978	75.6	9.41	11.39										
	29134	882	71.3	9.98	12.08										
	13323	1653	73.7	8.25	9.98										
	16521	1615	77.5	9.51	11.51										
1000	19852	1537	79	10.67	12.92	Y160L -4	15	C	3	4500	St0302 -17	500 × 65 × C3	St0302 -16	315 × 42 × C3	St0201 × 03
	23049	1445	79.2	11.63	14.08										
	26247	1349	78.2	12.52	15.15										
	29578	1238	75.6	13.40	16.22										
	32776	1118	71.3	14.21	17.20										
	14084	2043	73.7	11.31	13.70										
1000	18356	1996	77.5	13.04	15.79	Y180M -4	18.5	C	3	4500	St0302 -17	500 × 65 × C3	St0302 -16	355 × 48 × C3	St0201 × 03
	22057	1900	79	14.64	17.72										
	25610	1787	79.2	15.95	19.31										
	29163	1667	78.2	17.17	20.78										
	32864	1530	75.6	18.38	22.25										
	36417	1381	71.3	19.49	23.59										

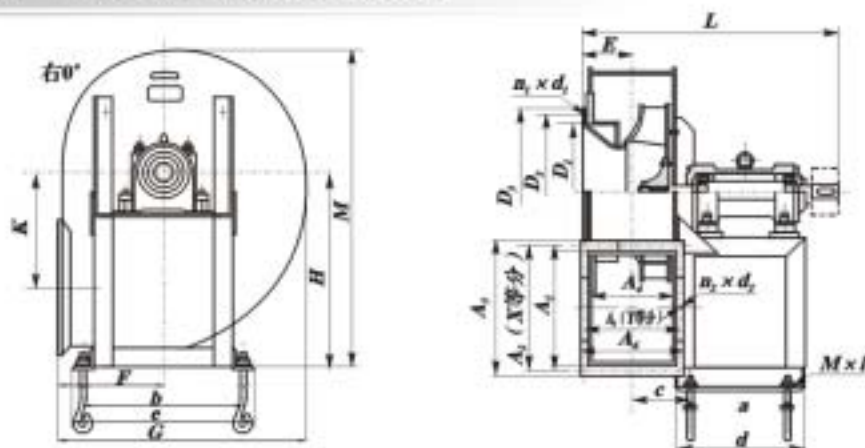


E 风机的性能与选择

C6-48 №12.5C 离心通风机性能与选用件表

转速 /(r/min)	流量 /(m³/h)	全压 /Pa	内效率 /(%)	内功率 /kW	所需功率 /kW	电动机		V 带			主轴带轮		电动机带轮		电动机 导轨部 代号 (二套)
						型号	功率 /kW	型 号	根 数	内 周 长 /mm	代 号	规 格	代 号	规 格	
400	11565	508	73.7	2.21	2.79	Y112M-4	4	B	2	4500	St0302-13	630 × 75 × B2	St0302-09	180 × 28 × B2	St0201 × 02
	14341	497	77.5	2.55	3.22										
	17232	473	79	286	3.61										
	20008	445	79.2	3.12	3.94										
	22784	415	78.2	3.35	1.24										
	25675	381	75.6	3.59	4.54										
28451	344	71.3	3.81	4.81	Y132S-4	5.5						180 × 38 × B2			
450	13011	643	73.7	3.15	3.97	Y132S-4	5.5	B	3	4500	St0302-13	630 × 75 × B2	St0302-09	200 × 38 × B2	St0201 × 02
	16134	629	77.5	363	4.58										
	19386	598	79	4.07	5.14										
	22509	563	79.2	4.44	5.60										
	25632	525	78.2	4.77	5.78										
	28885	482	75.6	5.11	6.19										
32007	436	71.3	5.42	6.56	Y132M-4	7.5									
500	14457	795	73.7	4.32	5.45	Y132M-4	7.5	B	3	4500	St0302-13	630 × 75 × B3	St0302-09	224 × 38 × B3	St0201 × 02
	17926	777	77.5	4.98	6.02										
	21540	739	79	5.58	6.76										
	25010	695	79.2	6.08	7.37										
	28480	649	78.2	6.55	7.93										
	32094	596	75.6	7.01	8.49										
35564	538	71.3	7.44	9.00	Y160M-4	11						224 × 42 × B3	St0201 × 03		
560	16191	997	73.7	6.06	7.34	Y160M-4	11	C	3	4500	St0302-18	630 × 75 × C3	St0302-15	250 × 42 × C3	St0201 × 03
	20077	975	77.5	6.99	8.46										
	24125	928	79	7.85	9.50										
	28011	873	79.2	8.55	10.35										
	31897	814	78.2	9.20	11.14										
	35945	748	75.6	9.85	11.93										
39832	675	71.3	10.45	12.64	Y160L-4	15									
630	18215	1264	73.7	8.63	10.45	Y160L-4	15	C	3	4500	St0302-18	630 × 75 × C3	St0302-15	280 × 42 × C3	St0201 × 03
	22587	1235	77.5	9.95	12.05										
	27141	1175	79	11.17	13.52										
	31513	1105	79.2	12.17	14.73										
	35885	1031	78.2	13.1	15.86										
	40439	947	75.6	14.03	16.98										
44811	855	71.3	14.87	18.00	Y180M-4	18.5						280 × 48 × C3			
710	20528	1607	73.7	12.36	14.96	Y180L-4	22	D	3	5000	St0302-27	630 × 75 × D3	St0302-20	315 × 48 × D3	St0201 × 03
	25455	1570	77.5	14.25	17.25										
	30588	1494	79	15.99	19.36										
	35515	1405	79.2	17.42	21.09										
	40442	1311	78.2	18.75	22.70										
	45574	1204	75.6	20.08	24.37										
50501	1087	71.3	21.29	25.77	Y200L-4	30						315 × 55 × D3	St0201 × 04		
800	23131	2043	73.7	17.68	21.40	Y200L-4	30	D	3	5000	St0302-27	630 × 75 × D3	St0302-20	355 × 55 × D3	St0201 × 04
	28682	1996	77.5	20.38	24.67										
	34465	1900	79	22.87	27.69										
	40017	1787	79.2	24.92	30.17										
	45568	1667	78.2	26.82	32.47										
	51351	1530	75.6	28.73	34.77										
56902	1381	71.3	30.46	36.87	Y225S-4	37						355 × 60 × D3			

F C6-48-11(A式)外形及安装尺寸

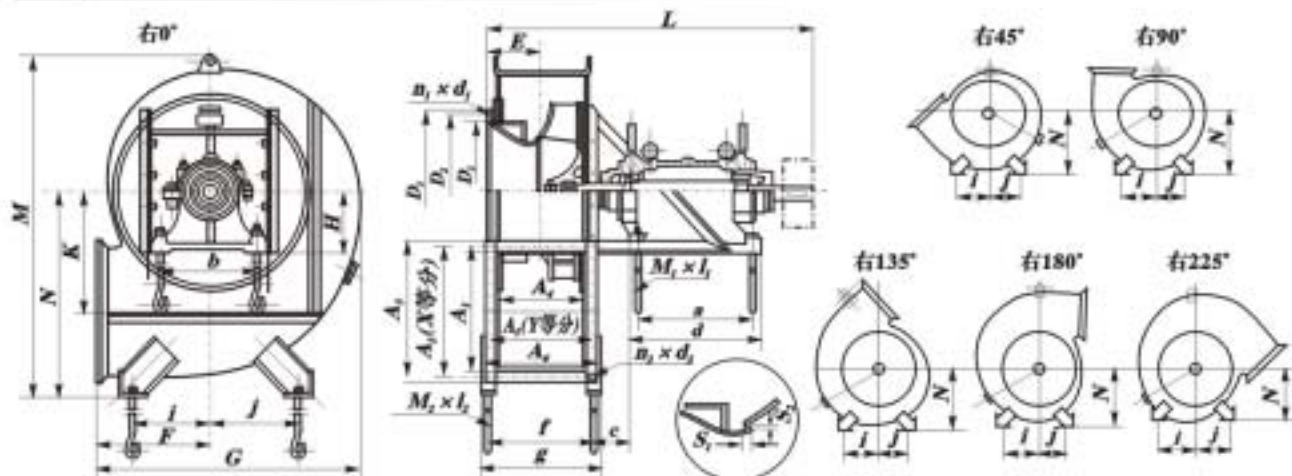


C6-48N3.15C、N4C、N5C、N6.3C式排尘离心通风机外形尺寸图表

机号	进风口尺寸				出风口尺寸						外形尺寸						基础尺寸					地脚螺栓 (4套) M×l	重量kg (不含电)				
	D ₁	D ₂	D ₃	Π ₁ ×C ₁	A ₁	A ₂	A ₃	A ₄	A ₅	A ₆	X	Y	n ₁ ×d ₁	E	F	H	G	K	M	L	a			b	c	d	e
3.15	250	280	310	8×φ10	202	236	258	157	189	212	4	3	14×φ7	108	197	360	466	211.7	588	600	250	318	121	330	354	M12×300	72.6
4	315	355	385	8×φ12	256	290	312	199	231	254	4	3	14×φ7	132	248	460	588	468.4	748	728	298	390	147	388	430	M16×400	104
5	400	450	490	12×φ12	324	360	382	252	284	308	5	4	18×φ7	159	312	560	741	340	924	781	285	474	179	385	524	M16×400	144
6.3	500	560	610	12×φ12	409.5	447	471.5	315	348	371	5	4	18×φ7	187	392	780	933	425.4	1218	1013	375	600	220.5	495	656	M20×500	296

注: C6-46-11为行业第一次设计产品; C6-46-13为第三次设计产品。

F C6-48-11(C式)外形及安装尺寸



C6-48N8C、N10C、N12.5C式排尘离心通风机外形尺寸图表

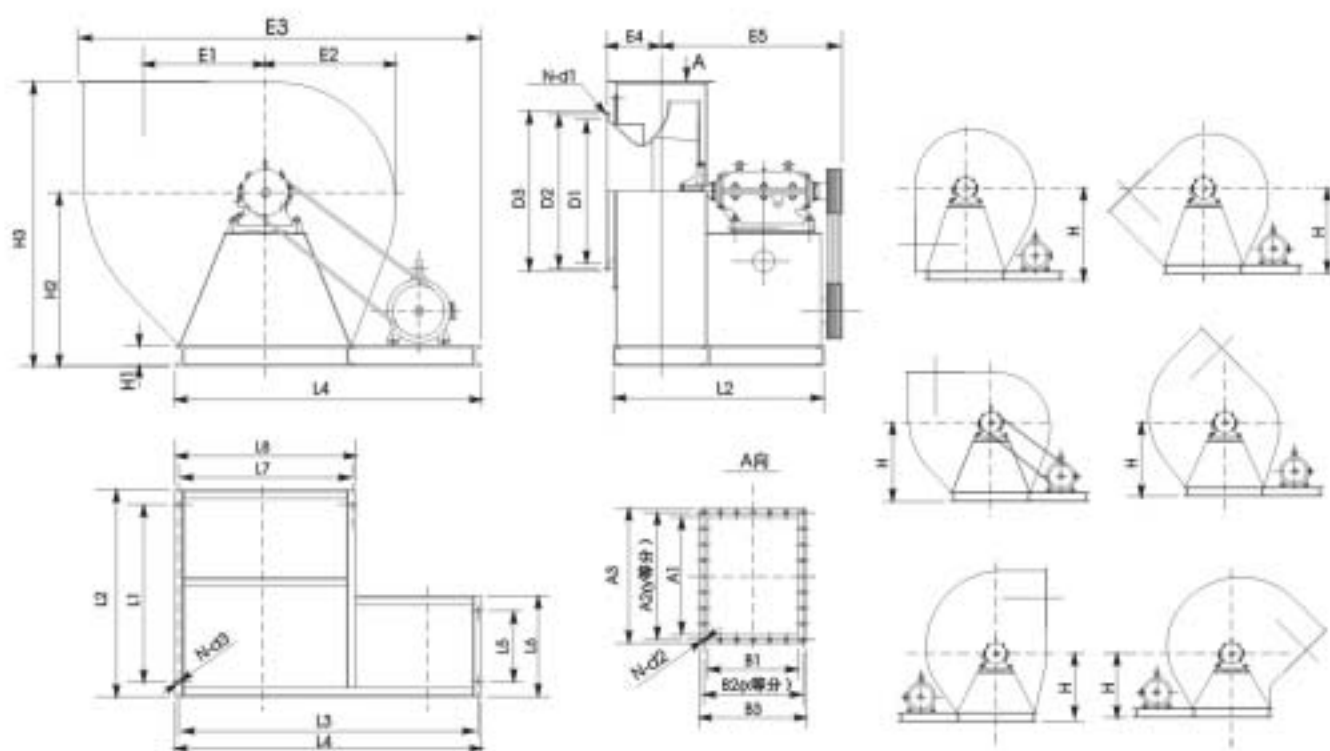
机号	进风尺寸			出风口尺寸						外形尺寸										基础尺寸									
	D ₁	D ₂	D ₃	Π ₁ ×C ₁	A ₁	A ₂	A ₃	A ₄	A ₅	A ₆	X	Y	Π ₂ ×C ₂	E	F	G	K	M	H	L	S ₁	S ₂	a	b	c	d	e	f	g
8	630	690	740	12×φ12	520	580	636	400	462	509	5	4	18×φ15	236	496	1178	540	1574	280	1404	8	0.5-2	520	440	177.5	590	510	579	537
10	800	860	910	16×φ12	655	728	771	504	570	613	7	5	24×φ15	296	623	1483	680.5	1944	280	1508	10	1-3	520	440	170	590	510	583	641
12.5	1000	1070	1130	16×φ15	815	888	935	627	690	737	8	6	28×φ15	373	774	1844	846.7	2372	375	1848	12.5	1-3	700	620	210	780	700	707	765

机号	轴承座底脚螺栓 (4套)		重量kg (不含电)	右0°			右45°			右90°			右135°			右180°			右225°		
	M ₁ ×l ₁	M ₂ ×l ₂		N	i	j	N	i	j	N	i	j	N	i	j	N	i	j	N	i	j
8	M24×630	M20×500	684	900	350	400	800	400	400	740	400	350	680	400	350	640	400	350	610	420	420
10	M24×630	M20×500	806	1120	450	500	500	500	945	500	500	880	500	500	615	500	500	760	500	500	
12.5	M30×800	M20×500	1311	1370	800	800	680	680	800	1170	680	600	1088	680	600	1007	680	600	937	680	800

注: C6-46-11为行业第一次设计产品; C6-46-13为第三次设计产品。



F C6-48-13(C式)外形及安装尺寸



C6-48-13 C式排尘离心通风机外型尺寸图表

机号	配用座体	进风口尺寸				出风口尺寸								L1	L2	L3	L4	
		D1	D2	D3	N-d ₁	A1	A2	A3	B1	B2	B3	x	y					N-d ₂
3. 15C	H96×L205	250	280	310	8-φ10	200	234	260	158	192	218	3	3	12-φ7	414	514	620	650
4C	H96×L205	320	355	390	8-φ12	253	291	313	200	240	260	3	3	12-φ7	456	556	750	780
5C	H115×L280	400	450	490	12-φ10	328	360	388	250	284	310	4	5	18-φ9	648	748	920	950
6. 3C	H130×L320	500	560	600	12-φ10	415	445	475	315	348	375	4	5	18-φ9	865	705	1210	1250
8C	H130×L320	630	690	730	12-φ12	524	580	624	400	460	500	4	5	18-φ15	788	928	1510	1550
10C	H280×L580	800	850	880	16-φ12	655	730	755	500	572	600	4	5	18-φ15	1138	1338	1760	1800
12. 5C	H280×L580	1000	1070	1120	16-φ15	819	888	939	625	690	745	6	8	28-φ15	1273	1473	2150	2200

L5	L6	L7	L8	E1	E2	E3	E4	E5	H1	H2	H3	N-d ₁	各种角度的中心高 H					
													0°	45°	90°	135°	180°	225°
150	250	320	350	222	234	826	122	452	50	330	538	5-φ12	380	355	330	305	285	265
200	300	400	430	281	295	1003	130	475	50	400	662	5-φ12	466	435	400	375	345	325
250	350	500	530	340	372	1218	157	669	50	488	806	5-φ12	567	526	487	454	422	394
290	450	730	770	429	463	1503	194	763	60	615	1010	5-φ12	706	655	615	560	523	488
340	500	850	890	551	593	1420	250	783	80	778	1287	5-φ15	907	842	778	725	673	629
400	600	1120	1160	668	735	1800	310	1173	100	966	1589	5-φ17	1127	1046	966	900	835	779
500	700	1270	1370	850	909	2822	380	1238	120	1190	1965	5-φ19	1392	1282	1190	1109	1029	958

注: C6-46-11为行业第一次设计产品; C6-46-13为第三次设计产品。