

7

Y5-48 系列

锅炉离心引风机

Y5-47 SERIES

BOILER CENTRIFUGAL FAN



用
心
精
造
好
品
质

A 产品概述

Y5-48型锅炉离心引风机是为适应燃用各种煤质并配有消除粉尘装置的1-20工业锅炉配套设计的。凡进气条件相当,性能又相适应的均可选用。最高温度不得超过250℃。要引风机前必须加装效率不低于85%的除尘装置,降低进入风机的烟气含尘量,以利提高风机寿命。

B 风机的形式

- 1) 引风机制成单级入,机号N04、5、6.3、8、10、12.5六种。
- 2) 引风机可制成右旋或左旋两种。从电机一端正视风机,叶轮顺时针旋转称为右旋风机,以“右”表示;叶轮逆时针旋转称为左旋风机,以“左”表示。
- 3) 风机的出口位置以风机机壳的出口角度表示,“左”“右”均可制成0°、45°、90°、135°、180°、225°六种角度。

C 风机的特点

目前工业锅炉系列较多,燃用煤质优劣悬殊,配用的除尘阻力不一,所需引风机的风量、风压差异较大。为了适应上述情况,考虑到风机的经济性,均采用V带(C式)传动。这样不仅以一个型号采用不同转速来满足同一岗位锅炉配置各类除尘器的要求,减小了风机的系列和机号,而且也便于使用单位根据实际情况,选择不同转速来获得所需的较理想的风量、风压。

本风机由叶轮、机壳、进风口、调节门、传动轴等部份组成。
1) 叶轮用铸钢平板叶片12片,材料为Q345(16Mn),焊接于加筋形轮盘与平板轮盘中间,经静、动平衡校正,故运转平稳强度高。

2) 机壳用钢板焊接成蜗壳形整体。N08以上“左”“右”转通用。在蜗壳上还开有清灰门便于清除堆积在叶片上和机壳内的积灰,保证叶轮的平衡性和气动性能。

3) 进风口做成收敛式流线形的整体结构,用螺栓固定在机壳入口侧。
4) 调节门叶片为花瓣形,N04-6.3为9片,N08以上为11片,轴向上装在进风口前侧。由于采用了外部传动的结构,转动灵活方便,调节范围由0°(全开)到90°(全闭)。调节门的板把位置从进风口方向看是在右侧。对“右”旋风机,板把从下往上推是由全闭到全开方向;对“左”旋风机,板把从上往下拉是由全闭到全开方向。为使调节门各部正常工作,必须很好地进行润滑。润滑脂采用二硫化钼高温(240℃)润滑脂,风机在高温运转时仍能保证润滑作用。

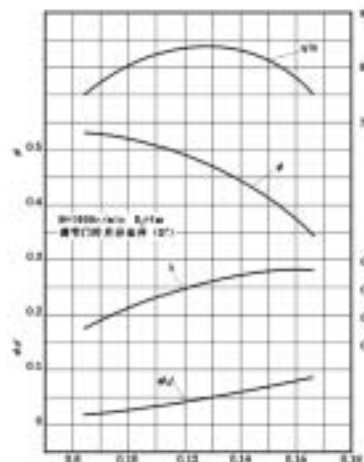
5) 传动组由主轴、轴承箱、带轮等组成。主轴由优质钢制成,采用球轴承,水冷整体轴承箱,因此,须加装输水管。耗水量随环境温度不同而异,一般按0.5-1m³/h考虑。轴承箱装有油位计和油位指示器,采用全损耗系统用油L-AN46润滑,加入油量按油位标志的要求。

D 风机的性能

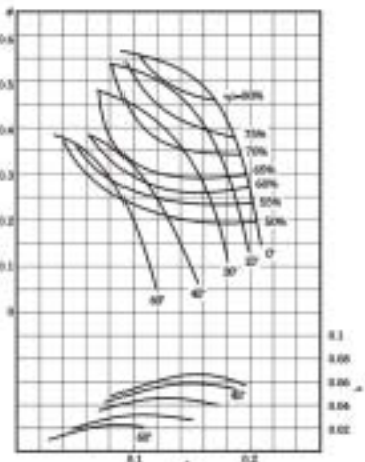
本样本只给N10样机的无因次性能表及曲线,由该性能表和曲线计算N10以上风机的有因次性能参数。

Y5-48 N10样机无因次性能表

	1	2	3	4	5	6	7
φ	0.0635	0.0075	0.115	0.1255	0.1366	0.1535	0.1675
ψ	0.585	0.579	0.562	0.539	0.500	0.452	0.388
ξ_2	0.0185	0.0202	0.0202	0.0419	0.0619	0.0632	0.0756
λ	0.0649	0.0711	0.0762	0.0806	0.0841	0.0860	0.0863
ξ_m	0.753	0.794	0.822	0.835	0.829	0.823	0.753



Y5-48 N10样机无因次性能曲线



Y5-48 N10样机调节门性能曲线

风机性能一般在指令状态下输送空气的性能。N04-6.3C的指令状态为大气压力 $P_0=101300\text{Pa}$,介质为烟气,气体温度 $t=200^\circ\text{C}$,气体密度 $\rho=0.745\text{kg/m}^3$ 。N08-02.5C的指令状态为大气压力 $P_0=101300\text{Pa}$,介质为烟气,气体温度 $t=140^\circ\text{C}$,气体密度 $\rho=0.85\text{kg/m}^3$ 。风机带调节门的性能表均指调节门为全开(0°)时的参数。

当使用状态为非标准状态时,则必须把非标准状态的性能换算到标准状态的性能,然后根据换算性能选择风机。

Y5-48型锅炉离心引风机性能与选用表

机号	转速 (r/min)	流量 (m ³ /h)	全压 (Pa)	内效率 (%)	内功率 (kW)	所需功率 (kW)	电动机	
							型号	功率(kW)
4C	3550	2932	2221	7.0	2.57	3.52	Y132S1-2	5.5
		3374	2254	74.1	2.83	3.87		
		3807	2173	77.2	2.95	4.04		
		4254	2068	78.7	3.08	4.22		
		4888	1914	77.7	3.18	4.38		
		5143	1726	74.4	3.30	4.51		
	3150	2602	1746	7.0	1.80	2.46	Y112M-2	4
		2993	1772	74.1	1.97	2.70		
		3378	1708	77.2	2.06	2.82		
		3775	1626	78.7	2.15	2.95		
		4158	1505	77.7	2.22	3.04		
		4583	1357	74.4	2.30	3.15		
2800	2500	4937	1180	7.0	2.31	3.16	Y112L2-2	3
		2313	1377	7.0	1.26	1.73		
		2661	1398	74.1	1.39	1.90		
		3003	1348	77.2	1.45	1.98		
		3696	1263	78.7	1.51	2.07		
		4056	1188	77.7	1.56	2.14		
	2500	2378	1097	7.0	0.90	1.23	Y90L-2	2.2
		2681	1113	74.1	0.99	1.35		
		2996	1073	77.2	1.03	1.41		
		3300	1022	78.7	1.08	1.47		
		3622	946	77.7	1.11	1.52		
		3918	853	74.4	1.15	1.57		
5304	742	7.0	1.53	1.58				

D Y5-48 性能表

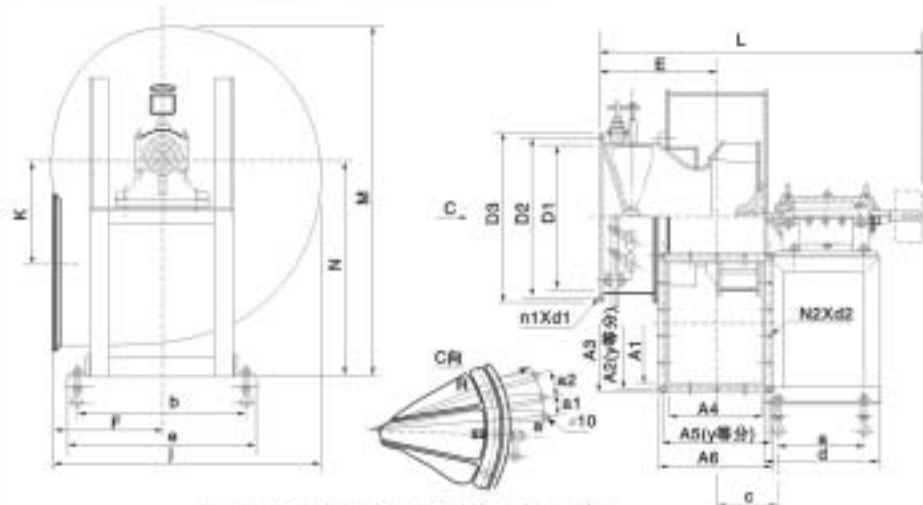
机号 (No)	转速 (r/min)	流量 (m ³ /h)	全压 (Pa)	内效率 (%)	内功率 (kW)	所需功率 (kW)	电动机	
							型号	功率 (kW)
5C	3150	5304	2819	72	5.71	7.81	Y160M1-2	11
		6062	2793	75.9	6.13	8.39		
		6820	2737	78.7	6.52	8.92		
		7578	2592	80	6.76	9.25		
		8336	2416	79.1	6.98	9.55		
		9093	2175	76	7.17	9.81		
		9851	1913	72	7.22	9.88		
	2800	4715	2223	72	4.01	5.49	Y132S2-2	7.5
		5389	2203	75.9	4.31	5.90		
		6062	2158	78.7	4.58	6.27		
		6736	2044	80	4.75	6.50		
		7409	1898	79.1	4.90	6.71		
		8083	1716	76	5.03	6.88		
		8757	1509	72	5.07	6.94		
	2500	4210	1769	72	2.85	3.90	Y132S1-2	5.5
		4811	1753	75.9	3.07	4.20		
		5413	1718	78.7	3.26	4.46		
		6014	1627	80	3.38	4.62		
		6616	1511	79.1	3.49	4.77		
		7217	1366	76	3.58	4.90		
		7818	1202	72	3.61	4.94		
	2240	3772	1419	72	2.05	2.81	Y112M-2	4
		4311	1408	75.9	2.21	3.02		
		4850	1377	78.7	2.34	3.21		
5389		1305	80	2.43	3.33			
5928		1212	79.1	2.51	3.43			
6466		1086	76	2.58	3.53			
7005		964	72	2.60	3.55			
6.3C	2800	9432	3545	72	12.73	17.42	Y180M-2	22
		10779	3513	75.9	13.68	18.72		
		12126	3441	78.7	14.54	19.80		
		13474	3259	80	15.07	20.83		
		14821	3025	79.1	15.57	21.30		
		16169	2733	76	15.99	21.88		
	2500	17516	2403	72	16.10	22.03	Y160M2-2	15
		8421	2819	72	9.06	12.40		
		9624	2793	75.9	9.74	13.33		
		10827	2737	78.7	10.35	14.16		
		12030	2592	80	10.73	14.68		
		13233	2406	79.1	11.08	15.16		
2240	14436	2175	76	11.38	15.57	Y160M1-2	11	
	15639	1913	72	11.46	15.88			
	7546	2259	72	6.52	8.92			
	8623	2238	75.9	7.01	9.59			
	9701	2193	78.7	7.45	10.19			
	10779	2077	80	7.72	10.56			
	2000	11857	1929	79.1	7.97	10.91	Y132S2-2	7.5
		12935	1743	76	8.19	11.20		
		14013	1533	72	8.24	11.28		
		6737	1798	72	4.64	6.35		
		7700	1781	75.9	4.99	6.82		
		8662	1745	78.7	5.30	7.25		
9624	1654	80	5.49	7.52				
10586	1535	79.1	5.67	7.76				
11549	1388	76	5.83	7.97				
12511	1221	72	5.87	8.03				

D Y5-48 性能表

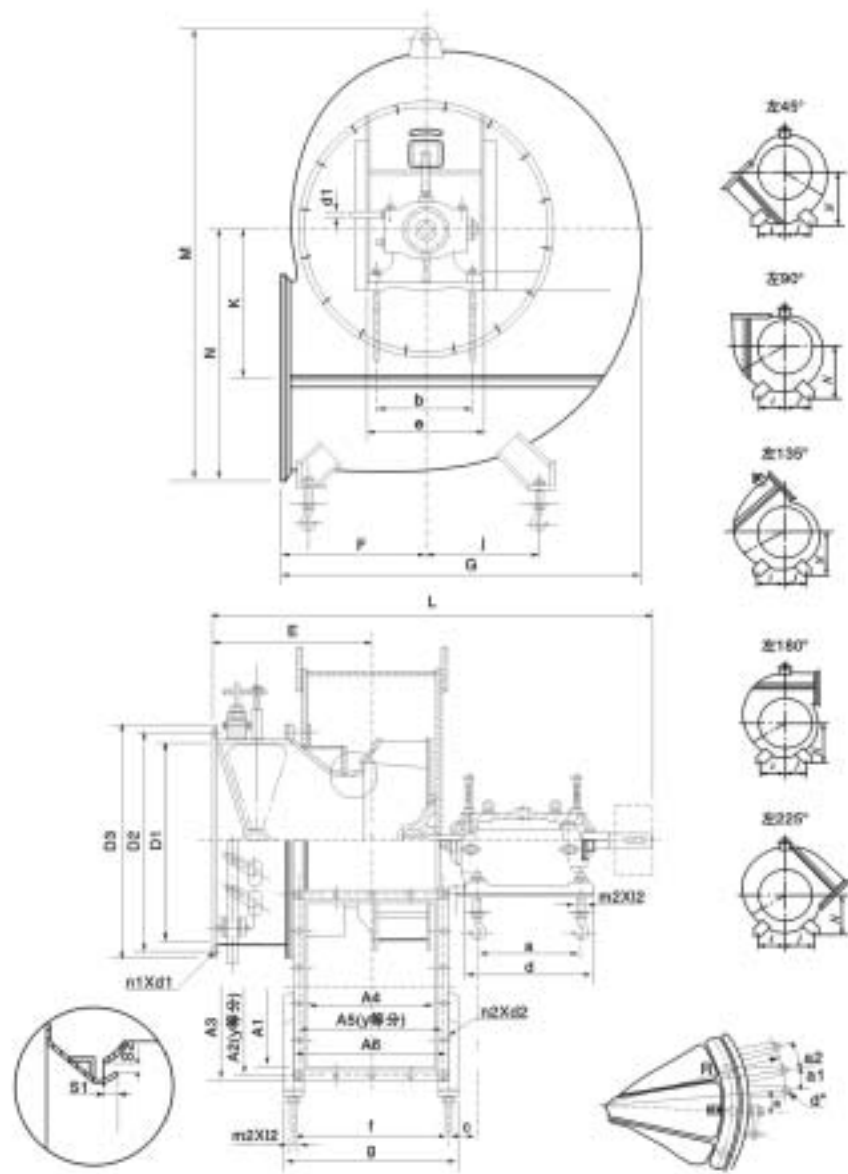
机号 (No)	转速 (r/min)	流量 (m ³ /h)	全压 (Pa)	内效率 (%)	内功率 (kW)	所需功率 (kW)	电动机	
							型号	功率 (kW)
8C	2000	13794	3323	72	17.47	23.90	Y200L-4	30
		15765	3293	75.9	18.78	25.69		
		17736	3226	78.7	19.95	27.31		
		19707	3055	80	20.68	28.30		
		21677	2836	79.1	21.38	29.23		
		23648	2536	76	21.94	30.02		
		25619	2253	72	22.09	30.23		
	1800	12415	2686	72	12.74	17.43	Y180L-4	22
		14189	2661	75.9	13.69	18.73		
		15962	2607	78.7	14.55	19.90		
		17736	2470	80	15.08	20.63		
		19510	2293	79.1	15.57	21.31		
		21283	2072	76	15.99	21.88		
		23057	1823	72	16.10	22.03		
	1600	11035	2118	72	8.04	12.24	Y160L-4	15
		12612	2099	75.9	8.61	13.15		
		14189	2056	78.7	10.22	13.98		
		15765	1948	80	10.59	14.49		
		17342	1809	79.1	10.94	14.96		
		18918	1635	76	11.23	15.37		
		20495	1438	72	11.31	15.48		
	1400	9656	1618	72	6.99	9.20	Y160M-4	11
		11035	1604	75.9	6.44	8.61		
		12415	1572	78.7	6.84	9.37		
13794		1489	80	7.09	9.71			
15174		1383	79.1	7.33	10.03			
16553		1250	76	7.52	10.30			
17933		1100	72	7.58	10.37			
10C	1800	22250	4483	75.3	36.24	49.59	Y280S-4	70
		25981	4437	79.4	39.70	54.33		
		29711	4305	82.2	42.55	58.23		
		33442	4103	83.5	45.01	61.59		
		37172	3823	82.9	46.96	64.26		
		40903	3436	80.3	48.02	65.72		
	1600	44634	2958	75.3	48.19	65.95	Y250M-4	55
		19778	3531	75.3	25.45	34.83		
		23094	3494	79.4	27.88	38.16		
		26410	3380	82.2	29.89	40.89		
		29726	3232	83.5	31.61	43.25		
		33042	3013	82.9	32.98	45.13		
1400	36358	2708	80.3	33.73	45.15	Y225S-4	37	
	39674	2332	75.3	33.85	46.32			
	17315	2696	75.3	17.05	23.33			
	20207	2668	79.4	18.68	25.56			
	23109	2589	82.2	20.02	27.39			
	26010	2468	83.5	21.18	28.98			
	1250	28912	2301	82.9	22.10	30.24	Y180L-4	22
		31813	2069	80.3	22.80	30.92		
		34715	1782	75.3	22.67	31.03		
		15451	2145	75.3	12.14	16.61		
		18042	2123	79.4	13.30	18.19		
		20633	2060	82.2	14.25	19.50		
23223	1964	83.5	15.07	20.63				
25814	1831	82.9	15.73	21.52				
28405	1647	80.3	16.08	22.01				
30995	1419	75.3	16.14	22.08				

Y5-48 性能表

机号 (No)	转速 (r/min)	流量 (m ³ /h)	全压 (Pa)	内效率 (%)	内功率 (kW)	所需功率 (kW)	电动机	
							型号	功率 (kW)
1400	1400	33800	4234	75.3	52.04	71.21	Y315S-4	110
		39467	4190	79.4	57.01	78.01		
		45134	4065	82.2	61.10	83.61		
		50802	3875	83.5	64.63	88.44		
		56469	3611	82.9	67.43	92.28		
		62136	3246	80.3	68.96	94.36		
		67803	2794	75.3	69.20	94.69		
1250	1250	30179	3365	75.3	37.04	50.68	Y280S-4	75
		35239	3331	79.4	40.58	55.53		
		40298	3232	82.2	43.49	59.51		
		45358	3081	83.5	46.00	62.95		
		50418	2872	82.9	48.00	65.66		
		55478	2582	80.3	49.08	67.16		
		60538	2223	75.3	49.05	67.40		
1120	1120	27040	2696	75.3	26.64	36.46	Y250M-4	55
		31574	2663	79.4	29.19	39.94		
		36107	2589	82.2	31.28	42.81		
		40641	2468	83.5	33.09	45.28		
		45175	2301	82.9	34.53	47.24		
		49709	2069	80.3	35.31	48.31		
		54242	1782	75.3	35.43	48.48		
1000	1000	24143	2145	75.3	18.98	25.95	Y225S-4	37
		28191	2123	79.4	20.78	28.43		
		32239	2080	82.2	22.27	30.47		
		36287	1964	83.5	23.55	32.23		
		40335	1831	82.9	24.57	33.63		
		44383	1641	80.3	25.13	34.39		
		48431	1419	75.3	25.22	34.51		

Y5-48 外形及安装尺寸


Y5-48 No 4-6.3C 离心引风机外形及安装尺寸图

Y5-48 外形及安装尺寸


Y5-48 No 8-12.5C 离心引风机外形及安装尺寸图

E Y5-48 外形及安装尺寸

Y5-48 No 8-12.5C 离心引风机外形及安装尺寸表

机号	进风口尺寸				出风口尺寸								
	D1	D2	D3	n1 × d1	A1	A2	A3	A4	A5	A6	x	y	N2 × d2
4	φ355	φ395	φ425	8 × φ10	256	290	314	199	231	254	4	3	14 × φ7
5	φ450	φ500	φ545	8 × φ12	325	360	382	252	284	308	5	3	18 × φ7
6.3	φ560	φ620	φ670	12 × φ12	409.5	443	465.5	315	348	371	5	4	18 × φ7

机号	外形尺寸									基础尺寸					地脚螺栓	冷却水管直径	风机重量 (不包括电动机) /kg
	E	F	N	J	K	M	L	R	α	a	b	c	d	e	M × 1		
4	270	248	460	588	267	748	868	R398	7°46'	298	390	147	388	430	M16 × 400	G1/2"	127
5	319	312	560	741	340	924	940	R446	6°34'	285	474	179	385	524	M16 × 400	G1/2"	173
6.3	399	393	760	927	425	1218	1224	R509	5°26'	375	600	220	495	656	M20 × 500	G1/2"	334

Y5-48 No 8-12.5C 离心引风机外形及安装尺寸表

机号	进风口尺寸				出风口尺寸									外形尺寸								
	D1	D2	D3	n1 × d1	A1	A2	A3	A4	A5	A6	x	y	n2 × d2	E	F	G	K	M	H	L	S1	S2
8	φ355	φ395	φ425	8 × φ10	256	290	314	199	231	254	4	3	14 × φ7	493	495	1178	540	1574	280	1661	8	15-3
10	φ450	φ500	φ545	8 × φ12	325	360	382	252	284	308	5	3	18 × φ7	601	623	1483	680.3	1944	280	1813	10	1.75-3.5
12.5	φ560	φ620	φ670	12 × φ12	409.5	443	465.5	315	348	371	5	4	18 × φ7	750	774	1844	847	2378	375	2227	12.5	1-3

机号	基础尺寸								调节尺寸				轴承箱地脚螺栓	风机地脚螺栓	冷却水管直径	风机重量 (不包括电动机) /kg
	a	b	c	d	e	f	g	R	α	α1	α2	d"	M1 × L1	M2 × L2		
8	520	440	178	590	510	479	537	R715	16°21'	8°24'	8°24'	φ10	M24 × 630	M20 × 500	G3/4"	781
10	520	440	169.5	590	510	583	641	R810	16°21'	7°	7°	φ10	M24 × 630	M20 × 500	G3/4"	903
12.5	700	620	210	780	700	707	765	R920	16°21'	5°52'	5°52'	φ10	M30 × 800	M20 × 500	G1"	1127

机号	45°			90°			135°			180°			225°		
	N	i	j	N	i	j	N	i	j	N	i	j	N	i	j
8	800	400	400	740	400	400	680	400	400	640	400	400	610	400	400
10	1025	500	500	945	500	500	880	500	500	815	500	500	760	500	500
12.5	1250	660	600	1110	660	600	1020	660	600	940	660	600	840	660	600