



Y6-30 系列

锅炉离心引风机

Y6-30 SERIES
BOILER CENTRIFUGAL FAN



用
心
铸
造
好
品
质

A 产品概述

目前锅炉的系列较多, 燃用煤质情况差别较大, 又加装除尘设备和余热利用设备之后, 产生抽力不足从而影响正常运行, 为了克服锅炉由上述原因所引起的抽力不足, 炉膛出现正压等, 影响锅炉燃烧和正常运行的现象, 故设计制造了其风量、风压与锅炉匹配高效率的各型号锅炉引风机, 提供各用户选择应用。

B 风机的形式

1) 风机可制成右旋和左旋两种形式, 从电动机一端正视风机叶轮按顺时针方向旋转称为右旋风机, 以“右”表示。反之, 称左旋风机, 以“左”表示。

2) 风机的出风口位置以机壳的出风口角度表示, 左右旋向均可制成 0° , 必要时可制成左右 45° 、 90° 、 135° 、 180° 、 225° 诸出口方向。用户订货时除注明“左”“右”旋向外, 还需注明出风口角度。

3) 风机的传动方式为C式。根据用户需要也可制成D式传动。

C 风机的结构

1) 叶轮由数片叶片、曲线型前盘和平直后盘组成, 均采用钢板制造。叶轮经过动平衡校验, 空气动力性能良好、效率高、噪声低、运转平稳。

2) 机壳均采用钢板焊接而成的蜗旋体。

3) 一般风机都带有调节风门, 是用来调节风机风量大小的装置, 从而使风量、风压调整到锅炉运行最佳状态。

4) 传动部分由主轴、轴承箱、联轴器或带盘组成, 主轴用优质钢精制而成, 轴承为滚动轴承。轴承箱内有足够容积, 以放置冷却油, 并有油位指示器, 以保证正常运行。

D 风机的性能

(1) 引风机性能

引风机性能以风机的流量、全压、主轴转速、轴功率和效率等参数表示(见引风机性能表), 性能表中给出的性能是按温度 $t = 200^{\circ}\text{C}$, 大气压 $P_0 = 101300\text{Pa}$, 烟气密度 $\rho = 0.745\text{kg/m}^3$ 计算。

如引风机使用条件与上述不符时性能按相关公式进行换算。

传动方式	机械效率 η_1
电动机直联传动	1.00
联轴器直联传动	0.98
V带传动(滚动轴承)	0.95

K为电动机容量安全系数, 一般取1.3。

选用电动机时其功率一般不低于所需功率的数值。

(2) 风机的选择

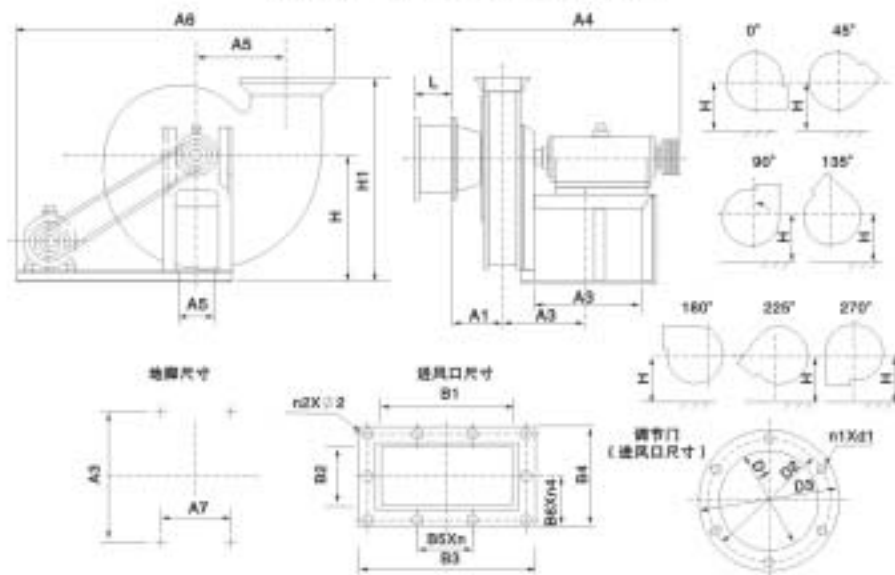
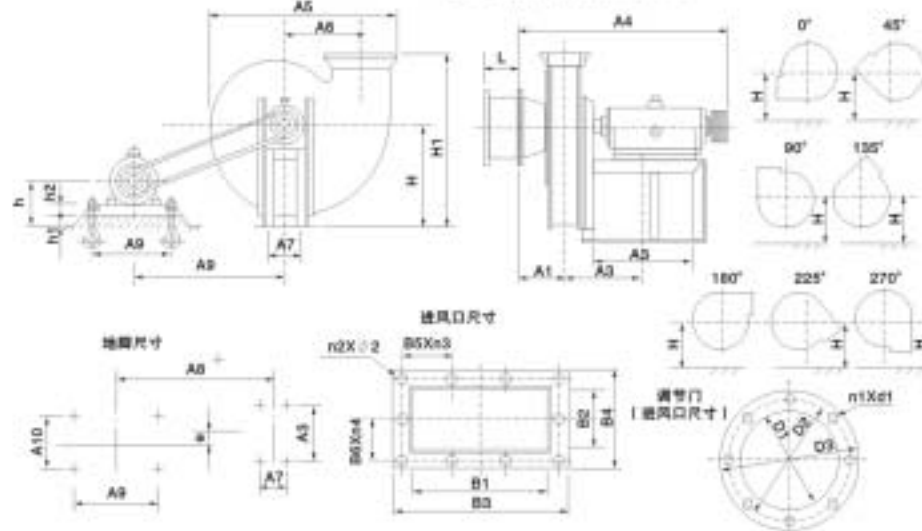
1) 该引风机因与锅炉配套设计之所以在锅炉上使用的只需按性能表选用即可。在锅炉经改造后出力有所变更时可根据烟气量之大小、阻力之高低进行选用性能表中数据。

2) 在改用其他用途时, 可根据上述计算公式换算后选用。

3) 引风机一般在进风口前设计流量调节装置(或利用锅炉本体附带之调节阀)以便根据在其他用途时亦可用此方法随时调节其风量、风压。

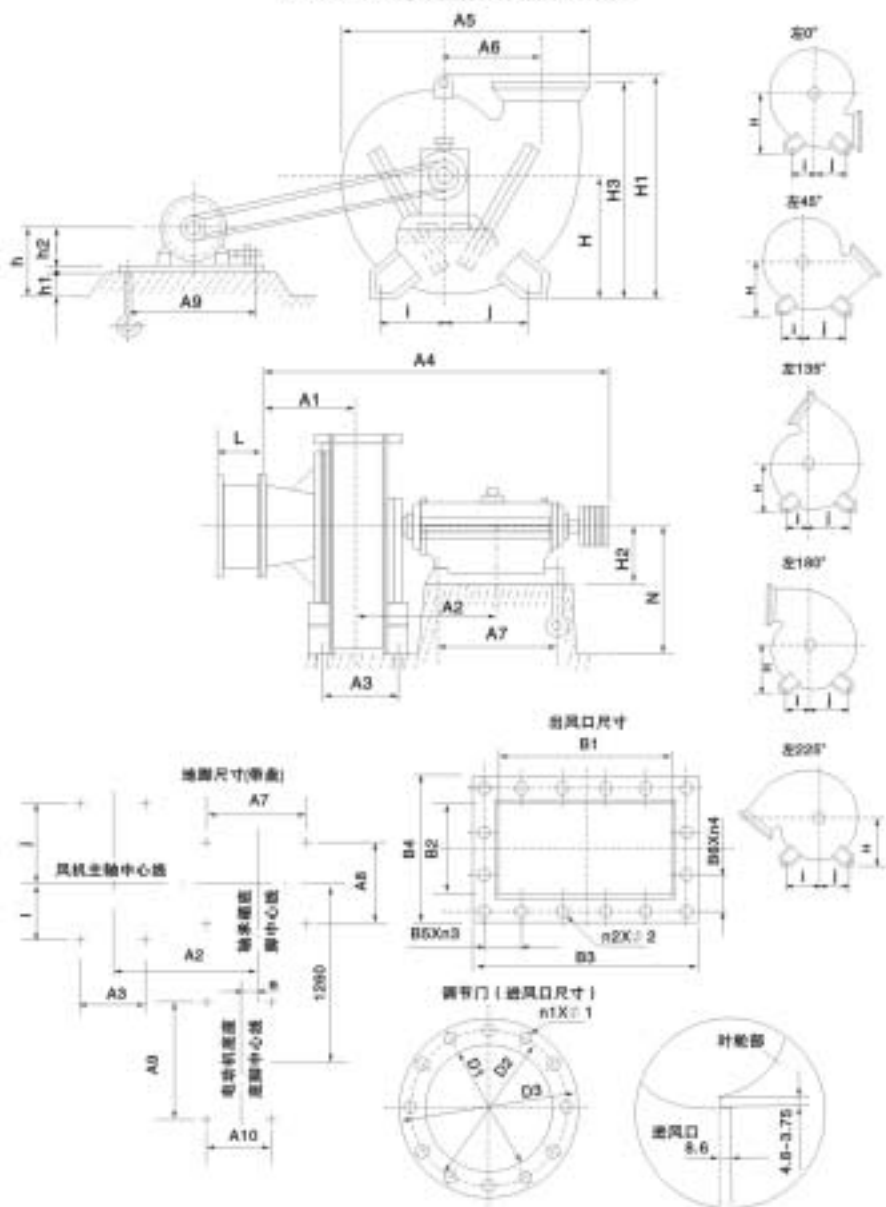
Y6-30 性能表

机号 (No)	转速 (r/min)	流量 (m ³ /h)	全压 (Pa)	内效率 (%)	电动机		配用锅炉 (t/h)
					型号	功率(kW)	
3.5C	2350	655	853	66	Y901-2B3	0.75	0.2
		745	843	68			
		834	834	70			
		923	824	72			
		1000	800	72			
		1103	785	68			
4.5C	2260	1192	727	63	Y90S-2B3	1.5	0.2
		1189	1206	66			
		1328	1187	68			
		1487	1176	70.5			
		1700	1170	71			
		1806	1108	70			
4.8C	2250	1966	1078	67	Y90L-2B3	2.2	0.5
		2125	1020	64			
		1619	1490	66			
		1840	1470	68			
		2060	1450	70.5			
		2300	1420	72			
5.4C	2300	2502	1392	71	Y100L-2B3	3	0.5
		2723	1333	68			
		2944	1265	65			
		2202	2157	66			
		2503	2128	68			
		2804	2098	70.5			
6.5C	2150	3100	2060	73	Y112M-2B3	4	1
		3405	1981	70			
		3705	1922	68			
		3983	1833	66			
		2926	2383	77			
		3325	2433	79			
7.5C	1900	3725	2328	80	Y132S1-2B3	5.5	2
		4000	2288	81.5			
		4263	2206	81			
		4604	2137	80			
		4945	2020	77.5			
		5216	2598	77.5			
7.5C	1800	5926	2559	80	Y132M-4B3	7.5	2
		6622	2530	81			
		8600	2500	81.5			
		7349	2392	81.2			
		8060	2324	80			
		8771	2196	77.5			
7.5C	1800	5000	2736	78	Y160M-4B3	11	4
		5500	2726	81			
		5900	2716	82			
		6200	2598	82			
		6500	2530	80			
		7000	2500	78			
8.6C	1850	7800	2432	76	Y180M-4B3	18.5	4
		9494	3226	78			
		10789	3187	80			
		12083	3138	81.3			
		13778	3098	82			
		14000	3040	81.5			
8.6C	1850	15967	2883	80	Y180L-4B3	22	4
		17262	2736	77.5			

外形及安装尺寸
Y6-30No3.5-5.4C 离心引风机箱体外形尺寸图

Y6-30No6.5-7.5C 离心引风机分体外形尺寸图


外形及安裝尺寸

Y6-30N8.6C 离心引风机分体(外型)尺寸图



外形及安裝尺寸

机号	进风口尺寸				出风口尺寸				外形尺寸								
	D1	D2	D3	连接螺孔 n1 x d1	D1	D2	D3	D4	连接螺孔及孔距		A1	A2	A3	A4	A5	H	
										B5 x n3 B6 x n4 N2 x 2							
3.5	175	200	235	6 x 7	175	87.5	261	175.5	70 x 3	87 x 2	18 x 3	187	25	87	260	308	365
4.3	225	268	308	6 x 10	215	112	300	198	85 x 3	88 x 2		19		85	320	386	470
4.8	225	268	308	6 x 10	240	112	324	197	85 x 3	84 x 2	18 x 3	17	36	87	358	396	740
5.4	270	308	336	6 x 10	270	113	378	221	106 x 3	88 x 2		18		70.5	402.3	1399	820

机号	地脚尺寸		地脚螺柱		V带		配用电动机		出口位置							调节门 L	
	A	B	规格	数量	规格	数量	型号	功率 /KW	0°	45°	90°	135°	180°	225°	270°		
3.5																	
4.3	58	120	φ3	M8x100	4	A00	2	Y90-2B	0.75	48	48	50	33	35	35	270	18
4.8						A700	1	Y90-2B	1.5	32	48	48	30	27	34	32	
5.4						B00	3	Y90-2B	2.2	58	48	58	40	38	38	33	
								Y90L-2B	3	58	50	55	45	40	42	37	18

机号	进风口				出风口尺寸				外形尺寸高度及地脚尺寸																	
	D1	D2	D3	连接螺孔 n1 x d1	D1	D2	D3	D4	连接螺孔及孔距		A1	A2	A3	A4	A5	A7	A8	A9	A10	H	h	h1	h2	h3	h4	
6.5	25	38	48	80	35	115	431	23	130	90	130	21.5	28	24	76.5	114	48	33	87	140	100	30	30	105	45	18
7.5	38	45	48	80	35	131.5	431	26	140	100	130	27	33	20	87	136	58.5	33	105	171	115	25	30	118	45	18

机号	地脚螺柱		电动机螺柱		V带		配用电动机		调节门 L	出口位置						
	规格	数量	代号	件数	型号	数量	型号	功率 /KW		0°	45°	90°	135°	180°	225°	270°
6.5	M8x30	8	G3040	2	B038	3	Y112M-2B	4	78	85	88	50	55	48	46	
7.5					B050	4	Y132M-2B	5.5	88	74	88	55	58	54	58	
							Y132M-2B	7.5								
							Y160M-2B	11								

机号	进风口				出风口尺寸				外形尺寸高度及地脚尺寸																	
	D1	D2	D3	连接螺孔 n1 x d1	D1	D2	D3	D4	连接螺孔及孔距		A1	A2	A3	A4	A5	A7	A8	A9	A10	H	h	h1	h2	h3	h4	
8.0	50	58	68	120	40	20	58	33	170	90	130	48	54	33	135	140	64	50	48	70	34	128	30	45	38	15

机号	地脚螺柱		配用电动机		电动机螺柱		V带		调节门 L	出口位置															
	规格	件数	型号	功率 /KW	规格	件数	型号	数量		0°	45°	135°	180°	225°											
6.5	M8x30	4	Y90M-2B	0.5	φ3	1	G3040	4	38	135	118	58	48	35	50	50	65	48	80	65	47	68	58	40	60
	M8x40	8	Y90L-2B	2																					