

GXF系列 斜流通风机

GXF SERIES
OBLIQUE AIRFLOW VENTILATION FAN



用心铸造好品质

A 主要特点及用途

GXF系列高效、低噪声斜流通风机，广泛用于民用建筑的通风空调工程，以及其它各个工业领域。替代低压式风机，节省投资和占地、简化设计、方便安装。在轴流式风机压力满足不了要求的管道通风场合，使用斜流式管道风机是最佳的选择。GXF系列斜流通风机的比转数值介于离心式风机和轴流式风机之间，兼有离心式风机压力系数较高和轴流式风机流量系数较高的特点，同时具有高效区宽广的优点。

工作条件：介质温度 -20°C — 80°C 之间；湿度小于90%；气体含尘量不超过 $150\text{mg}/\text{m}^3$ 。

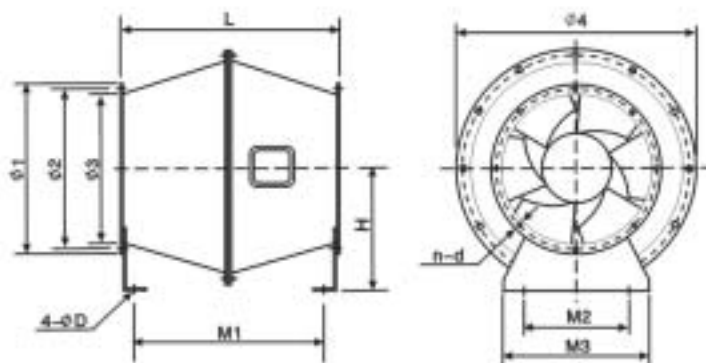
B 风机的形式

1、效率高、高效区宽：本风机是采用先进的CAD系统软件并经多目标优化、性能预示设计研制的新型技产品，应用斜流子午加速原理（亦称斜流风机），压力较同机号轴流风机高，风量较同机号离心风机大，具有效率高、交效区宽等特点。

2、结构紧凑，安装方便，运行可靠：该风机在相同风量、风压的情况下，均比轴流式或离心式体积小，可直接与风筒联接，水平安装或垂直安装，亦可直接在墙上或支架上安装，同时采用电机直联方法，具有安装、操作、使用方便的特点。

3、噪声低：该风机的整流部分经特别设计，可较大地降低涡流噪声。在单位风量、单位风压的工况条件下，A声级可降低2-3dB(A)，同时在较低转速的情况下，可获得较高的风机压力。在工矿企业和高层民用建筑的送排风系统中，可替代低压离心风机或高压轴流风机而不需采用大量消声措施。

C 外形及安装尺寸



机号 (No)	L	H	φ1	φ2	φ3	φ4	M1	M2	M3	n-d	4φ-D
3	446	250	302	345	377	497	386	190	240	8-φ10	4-φ10.5
3.5	520	295	352	405	438	578	442	230	280	8-φ10	4-φ12.5
4	594	335	402	450	488	648	506	270	330	8-φ12	4-φ12.5
4.5	668	370	452	500	538	718	580	300	360	8-φ12	4-φ12.5
5	750	410	500	545	590	790	680	400	500	12-φ12	4-φ14.5
6	900	490	600	645	690	940	830	500	600	12-φ12	4-φ16.5
7	1040	560	703	760	801	1081	940	500	600	16-φ12	4-φ16.5
8	1188	635	804	860	902	1222	1088	580	700	16-φ12	4-φ16.5

D 性能参数表

机号 (No)	工况点	流量 (m ³ /h)	全压 (Pa)	静压 (Pa)	轴功率 (kW)	电动机	
						转速 (r/min)	功率(kW)
3.0F	1	864	179	173	0.121	1450	0.25
	2	1296	153	137	0.124		
	3	1728	137	108	0.132		
	4	2159	133	87	0.148		
	5	2592	125	60	0.163		
3.5S	1	908	107	103	0.076	960	0.18
	2	1363	91	82	0.078		
	3	1817	82	64	0.083		
	4	2270	79	52	0.093		
	5	2725	75	36	0.102		
3.5F	1	1372	243	235	0.261	1450	0.37
	2	2058	208	186	0.269		
	3	2744	186	147	0.286		
	4	3429	181	119	0.320		
	5	4116	170	82	0.353		
4.0S	1	1356	139	135	0.147	960	0.25
	2	2034	119	107	0.152		
	3	2712	107	84	0.162		
	4	3389	103	68	0.181		
	5	4068	97	47	0.200		
4.0F	1	2048	318	307	0.508	1450	0.75
	2	3072	272	243	0.524		
	3	4096	243	192	0.557		
	4	5119	236	156	0.623		
	5	6144	222	107	0.688		
4.5S	1	1931	177	170	0.266	960	0.37
	2	2896	151	135	0.274		
	3	3861	135	107	0.291		
	4	4862	131	87	0.326		
4.5F	1	2916	403	388	0.915	1450	1.1
	2	4374	344	308	0.945		
	3	5832	308	243	1.004		
5.0S	1	2648	218	210	0.450	960	0.75
	2	3972	186	167	0.464		
	3	5297	167	132	0.493		
	4	6621	162	107	0.551		
	5	7945	152	74	0.609		
5.0F	1	4000	498	479	1.55	1450	2.2
	2	6000	425	380	1.60		
	3	8000	380	300	1.70		
	4	10000	369	244	1.90		
	5	12000	347	168	2.10		
6.0S	1	4567	312	302	1.12	960	1.5
	2	6864	268	240	1.155		
	3	9152	240	189	1.228		
	4	11441	233	154	1.373		
6.0F	1	6912	717	690	3.86	1450	5.5
	2	10368	612	547	3.98		
	3	13824	547	432	4.23		
	4	17280	531	351	4.73		
	5	20736	500	242	5.23		
7.0S	1	7266	427	412	2.420	960	3
	2	10899	365	327	2.496		
	3	14535	327	259	2.651		
	4	18168	318	210	2.963		
8.0S	1	10846	558	538	4.718	960	5.5
	2	16269	477	427	4.866		
	3	21697	427	338	5.169		