

4-79 4-2×79 系列

离心通风机

4-79/4-2×79 SERIES CENTRIFUGAL FAN



4-79型A式



4-2×79型式

 用
心
铸
造
好
品
质

A 产品概述

4-79、4-2×79型离心通风机可用于一般工厂及大型建筑物的室内通风换气,既可用于输入气体,也可用于输出气体。输送气体的种类为空气和其他不自燃的、对人体无害的、对钢铁材料无腐蚀性的气体。气体内不许有粘性物质,所含的尘土及硬质颗粒物不大于150mg/m³,气体的温度不得超过80℃。

B 风机的形式

风机可制成顺时针旋转或逆时针旋转两种形式。从电动机一端正视,叶轮顺时针旋转,称为顺旋风机,以“顺”表示;按逆时针旋转,称为逆旋,以“逆”表示。

风机的出口位置,以机壳的出口角度表示。4-79型风机№3-12在出厂时均做成一种形式,使用单位根据要求再安装成所需要的位置,订货时不需注明。№3出口位置调整范围0°~225°,间隔是45°。№3.5-6出口位置调整范围0°~225°,间隔是22.5°。№3-6的传动方式为A式传动;№7-8出口位置调整范围0°~180°,风机间隔是22.5°,№7-8的传动方式为C式传动;№10-20传动方式为E式传动,出口位置制成固定的三种:0°、90°、180°,不能调整。№10-20的双进风型式均制成出口位置制成固定的三种:0°、90°、180°,传动方式为E式传动,订货需注明。

C 风机的结构

4-79、4-2×79型风机中的№3.6-6风机主要由叶轮、机壳、进风口等部分配置电动机而组成;№7-20除具有上述部份外,还有传动部份等。

- 1、叶轮由16个后倾的圆弧薄板型叶片、曲线型前盖和平板后盖组成,均用钢板制造,并经过动平衡校正,空气性能良好、效率高、噪声低转平衡。
- 2、机壳制成两种不同型式,№3-12机壳做成整体,不能拆开;№14-20的机壳制成两开式,沿中分水平面分为两半,由弹性联接。
- 3、进风口制成整体,装入风机的侧面,与轴内平行的截面为曲线形状,有使气体顺利进入叶轮,且损失较小。
- 4、传动部份由主轴、轴承箱、滚动轴承、带轮组成。

D 风机性能及选用

- 1、风机的性能 风机的性能以风量、全压、主轴转速、轴功率和功率等参数表示之,而各参数间又存在着一定的关系。
- 2、风机的选择 产品性能及选用件中所列的风机性能系按标准状态下输送空气的性能,因此当使用状态为非标准状态时,则必须将使用的性能按关系式化为标准状态时之性能,然后按性能及选用件表中进行选择。

机械效率

传动方式	电动机直联	V带
η_i	1	0.95

电动机储备系数

轴功率/kW	<0.5	>0.5-1	>1-2	>2-5	>5
K	1.5	1.4	1.3	1.2	1.15

E 风机性能与选用件表

4-79(A式)离心通风机性能与选用件对照表

机号 (No)	转速 / (r/min)	全压 / Pa	流量 / (m ³ /h)	电动机		地脚螺栓(4套) 代号F2120
				型号	功率/kW	
4-79№3A	2900	1196	1970	Y90S-2 (B35)	1.5	M8×200
		1167	2180			
		1157	2430			
		1118	2670			
		1069	2900			
		1040	3130			
		892	3480			
	726	3830				
	1450	304	990	Y02-4 (B35)	0.75	M8×200
		294	1100			
		284	1220			
		275	1340			
		265	1450			
		255	1560			
226		1740				
4-79№3.5A	2900	1628	3120	Y100L-2 (B35)	3	M10×250
		1589	3460			
		1569	3860			
		1510	4240			
		1461	4600			
		1422	4960			
		1206	5520			
	1450	412	1560	Y90S-4 (B35)	1.1	M8×200
		402	1750			
		392	1930			
		382	2120			
		361	2300			
		353	2480			
		304	2760			
245	3040					

E 风机性能与选用件表

4-79(A式) 离心通风机性能与选用件对照表

机号 (No)	转速 (r/min)	全压 (Pa)	流量 (m ³ /h)	电动机		地脚螺栓(4套) 代号F2120
				型号	功率/kW	
4-79No4A	2900	2138	4670	Y132S1-2 (B35)	5.5	M10×250
		2079	5220			
		2050	5780			
		1981	6310			
		1902	6860			
		1853	7410			
		1579	8240			
		1275	9080			
	1450	530	2330	Y90S-4 (B35)	1.1	M8×200
		520	2610			
		510	2880			
		490	3160			
		481	3430			
		461	3710			
		392	4120			
		324	4540			
4-79No4.5A	2900	2697	6640	Y160M1-2 (B35)	11	M10×250
		2628	7440			
		2599	8200			
		2511	8990			
		2412	9790			
		2344	10550			
		2001	11720			
		1618	12920			
	1450	677	3320	Y90L-4 (B35)	1.5	M8×200
		657	3720			
		647	4110			
		628	4510			
		598	4890			
		588	5270			
		500	5860			
		402	6450			

E 风机性能与选用件表

4-79(A式) 离心通风机性能与选用件对照表

机号 (No)	转速 (r/min)	全压 (Pa)	流量 (m ³ /h)	电动机		地脚螺栓(4套) 代号F2120
				型号	功率/kW	
4-79No5A	2900	3334	9100	Y160M2-2 (B35)	15	M12×320
		3256	10200			
		3217	11250			
		3099	12350			
		2981	13410			
		2903	14480			
		2471	16100			
		2001	17720			
	1450	834	4560	Y100L-4 (B35)	2.2	M10×250
		814	5100			
		804	5630			
		775	6180			
		745	6710			
		726	7240			
		618	8050			
		500	8860			
4-79No6A	1450	1196	7890	Y132S-4 (B35)	5.5	M10×250
		1177	8820			
		1157	9740			
		1118	10700			
		1069	11600			
		1040	12520			
		892	13920			
		706	15320			
	960	530	5230	Y100L-6 (B35)	1.5	M10×250
		520	5840			
		510	6420			
		490	7080			
		471	7680			
		451	8290			
		402	9220			
		314	10100			

E 风机性能与选用件表

4-79(C式) 离心通风机性能与选用件对照表

转速 /(r/min)	全压 /Pa	流量 /(m ³ /h)	电动机		V 带		风机带轮 代号	电动机带轮 代号	电动机导轨 (二期) 代号	
			型号	功率 /kW	型号	根数 带长				
4-79 No 7C										
1800	2501	15580	Y180L-4	22	C	4	3658	65-C4-280	48-C4-355	3912-015
	2461	17400								
	2422	19200								
	2334	21100								
	2236	22880								
	2177	24700								
	1873	27600								
	1481	30200								
1600	1971	13850	Y160L-4	15	B	4	3353	65-B4-280	42-B4-315	3912-015
	1942	15450								
	1912	17100								
	1844	18750								
	1765	20300								
	1716	21950								
	1481	24500								
	1167	26850								
1250	1206	10820	Y132M-4	7.5	P	4	3353	65-B4-280	38-B4-250	3912-014
	1187	12120								
	1167	13340								
	1128	14650								
	1079	15850								
	1049	17150								
	902	19160								
	716	20850								
1120	971	9650	Y132S-4	5.5	B	4	3353	65-B4-280	38-B4-224	3912-014
	951	10830								
	932	11950								
	902	13100								
	863	14200								
	843	15350								
	726	17200								
	549	18800								
1000	775	8650	Y112M-4	4	B	4	3175	65-B4-280	28-B4-200	3912-014
	755	9660								
	745	10660								
	716	11700								
	686	12700								
	667	13700								
	578	15300								
	461	16800								

E 风机性能与选用件表

4-79(C式) 离心通风机性能与选用件对照表

转速 /(r/min)	全压 /Pa	流量 /(m ³ /h)	电动机		V 带		风机带轮 代号	电动机带轮 代号	电动机导轨 (二期) 代号	
			型号	功率 /kW	型号	根数 带长				
4-79 No 7C										
900	628	7780	Y100L2-4	3	A	2	3175	65-A2-280	28-A2-180	3912-014
	608	8690								
	598	9600								
	579	10500								
	559	11400								
	539	12300								
	471	13800								
	373	15100								
800	500	6920	Y100L1-4	2.2	A	2	3175	65-A2-280	28-A2-160	3912-014
	481	7730								
	471	8400								
	461	9360								
	441	10160								
	422	10970								
	373	12240								
	294	13440								
710	392	6110	Y90L-4	1.5	A	2	3175	65-A2-280	24-A2-140	3912-013
	382	6850								
	373	7560								
	363	8310								
	343	9020								
	333	9730								
	294	10870								
	235	11900								
4-79 No 8C										
1600	2491	21500	Y200L-4	30	C	4	3658	65-C4-280	55-C4-315	3912-018
	2452	24000								
	2422	26500								
	2334	29200								
	2236	31800								
	2177	34200								
	1873	38100								
	1481	41700								
1270	1569	17100	Y160L-4	15	B	4	3658	65-B4-280	42-B4-250	3912-015
	1549	19100								
	1530	21050								
	1471	23200								
	1412	25100								
	1373	27100								
	1177	30200								
	932	33100								

E 风机性能与选用件表

4-79(C式) 离心通风机性能与选用件对照表

转速 /(r/min)	全压 /Pa	流量 /(m ³ /h)	电动机		V 带			风机带轮	电动机带轮	电动机导轨 (二套)
			型号	功率 /kW	型号	根数	带长	代号	代号	代号
4-79 No 8C										
1120	1226	15050	Y160M-4	11	B	4	3656	65-B4-280	42-B4-224	3912-015
	1206	16800								
	1187	18550								
	1147	20400								
	1098	22100								
	1069	23900								
	922	36700								
	726	29200								
1000	971	13450	Y132M-4	7.5	B	4	3556	65-B4-280	38-B4-200	3912-014
	961	15000								
	951	16550								
	912	18500								
	873	19750								
	853	21400								
	735	23800								
	579	26050								
900	785	12100	Y132S-4	5.5	B	4	3556	65-B4-280	38-B4-180	3912-014
	775	13500								
	765	14900								
	735	16650								
	706	17800								
	686	19250								
	598	21400								
	471	23500								
800	618	10760	Y112M-4	4	B	4	3556	65-B4-280	28-B4-160	3912-014
	613	12000								
	608	13250								
	579	14800								
	559	15800								
	549	17130								
	471	19050								
	535	20850								
710	490	9520	Y100L2-4	3	A	2	3556	65-A4-280	28-A4-140	3912-014
	471	10660								
	466	11750								
	461	13140								
	441	14030								
	431	15200								
	373	16900								
	294	18800								

E 风机性能与选用件表

4-79(C式)、4-2×79 (E式) 离心通风机性能与选用件对照表

转速 /(r/min)	全压 /Pa	流量 /(m ³ /h)	电动机		V 带			风机带轮	电动机带轮	电动机导轨 (二套)
			型号	功率 /kW	型号	根数	带长	代号	代号	代号
4-79 No 8C										
630	387	8450	Y112M-6	2.2	A	2	3556	65-A4-280	28-A4-200	3912-014
	382	9460								
	378	10430								
	363	11670								
	343	12450								
	333	13500								
	294	15000								
	226	16450								
4-2×79 No 5E										
2000	1607	13600	Y160M-4	11	B	4	3353	42-B4-280	42-B4-385	ST0201×03
	1568	14320								
	1539	15260								
	1519	15620								
	1480	16460								
	1450	17880								
	1372	18120								
	1206	18820								
1800	1382	9850	Y132M-4	7.5	B	4	3353	42-B4-280	38-B4-345	ST0201×02
	1362	9960								
	1343	11820								
	1274	13360								
	1235	14060								
	1196	14960								
	1147	15880								
	941	17160								
1550	1010	9620	Y132S-4	5.5	B	4	3353	42-B4-280	38-B4-300	ST0201×02
	980	10640								
	941	11560								
	892	12480								
	833	13310								
	794	13800								
	725	14680								
	647	15320								
1350	774	7980	Y112M-4	4	B	4	3175	42-B4-280	28-B4-260	ST0201×02
	745	8780								
	725	9510								
	706	9980								
	676	10660								
	637	11580								
	588	12380								
	480	13340								

E 风机性能与选用件表

4-2×79 (E式) 离心通风机性能与选用件对照表

转速 /(r/min)	全压 /Pa	流量 /(m ³ /h)	电动机		V带		风机带轮 代号	电动机带轮 代号	电动机导轨 (二重) 代号	
			型号	功率 /kW	型号	根数				带长
4-2×79 No 5E										
1200	618	6380	Y100L1-4	22	A	2	3175	42-A2-280	28-A2-230	ST0201×02
	598	7300								
	578	8520								
	568	8890								
	540	9300								
	510	10200								
	461	11000								
	412	11640								
1050	471	5580	Y90L1-4	1.5	A	2	3175	42-A2-280	24-A2-200	ST0201×01
	451	6820								
	441	7460								
	431	7820								
	421	8080								
	392	8940								
	353	5940								
	314	9600								
900	343	4780	Y190S-4	1.1	A	2	3175	42-A4-280	24-A2-180	ST0201×01
	226	5390								
	304	7240								
	294	7670								
	275	7960								
	255	8400								
	235	8630								
4-2×79 No 6E										
1800	1990	16760	Y180M-4	18.5	B	4	4521	42-B4-380	48-B4-470	ST0201×03
	1960	18780								
	1941	19340								
	1931	19520								
	1911	20800								
	1892	21900								
	1813	23200								
	1362	29620								
1650	1676	15190	Y160L-4	15	B	4	3658	42-B4-280	42-B4-320	ST0201×03
	1647	17550								
	1627	18060								
	1617	18650								
	1598	19400								
	1568	20590								
	1529	21350								
	1186	27000								

E 风机性能与选用件表

4-2×79 (E式) 离心通风机性能与选用件对照表

转速 /(r/min)	全压 /Pa	流量 /(m ³ /h)	电动机		V带		风机带轮 代号	电动机带轮 代号	电动机导轨 (二重) 代号	
			型号	功率 /kW	型号	根数				带长
4-2×79 No 6E										
1500	1392	13660	Y160M-4	11	B	4	3658	42-B4-280	42-B4-290	ST0201×03
	1353	15880								
	1333	17100								
	1323	17650								
	1304	18400								
	1274	19490								
	1225	20400								
	990	24550								
	1400	1215								
1186		15040								
1157		16330								
1137		17190								
1127		17400								
1098		18190								
1059		19190								
814		23490								
1200		882	10990	Y132S-4	5.5	B	4	3556	42-B4-280	38-B4-230
	853	14120								
	833	14910								
	813	15590								
	774	16880								
	725	17680								
	657	19340								
	588	20070								
	1050	676	9610							
637		13000								
608		13590								
588		14820								
559		15470								
510		16650								
461		17560								
900	500	8240	Y100L2-4	3	A	2	3556	42-A2-280	28-A2-170	ST0201×02
	461	11180								
	441	12240								
	422	13260								
	402	13490								
	363	14500								
	333	15050								

E 风机性能与选用件表

4-2×79 (E式) 离心通风机性能与选用件对照表

转速 /(r/min)	全压 /Pa	流量 /(m³/h)	电动机		V 带		风机带轮	电动机带轮	电动机导轨 (二套)	
			型号	功率 /kW	型号	根数	带长	代号	代号	代号
4-2×79 No 6E										
800	392	7360	Y100L1-4	2.2	A	2	3556	42-A2-280	28-A2-150	ST0201×02
	382	8590								
	372	9780								
	362	10390								
	343	11210								
	314	12270								
	265	13380								
4-2×79 No 7E										
1600	1970	24930	Y200L-4	30	C	4	3658	42-C4-280	55-C4-315	ST0201×04
	1941	27810								
	1911	30780								
	1843	33750								
	1764	36540								
	1715	39510								
	1480	44100								
	1166	48330								
1250	1206	24930	Y160L-4	15	B	4	3658	48-B4-280	42-B4-250	ST0201×03
	1941	27810								
	1911	30780								
	1843	33750								
	1764	36540								
	1715	39510								
	1480	44100								
	1166	48330								
1120	970	17370	Y160M-4	11	B	4	3658	48-B4-280	42-B4-224	ST0201×03
	951	19490								
	931	21510								
	902	25380								
	863	25560								
	843	27630								
	725	30960								
	549	3384								
1000	774	15570	Y160M-4	11	B	4	3658	48-B4-280	42-B4-200	ST0201×03
	755	17380								
	745	19180								
	716	21060								
	686	22860								
	667	24660								
	578	27540								
	461	30240								

E 风机性能与选用件表

4-2×79 (E式) 离心通风机性能与选用件对照表

转速 /(r/min)	全压 /Pa	流量 /(m³/h)	电动机		V 带		风机带轮	电动机带轮	电动机导轨 (二套)	
			型号	功率 /kW	型号	根数	带长	代号	代号	代号
4-2×79 No 7E										
900	627	14000	Y132M-4	7.5	B	4	3556	48-B4-280	38-B4-180	ST0201×02
	608	15640								
	598	17280								
	578	18900								
	569	20520								
	539	22140								
	471	24840								
	473	27180								
800	500	14000	Y132S-4	5.5	B	4	3556	48-B4-280	38-B4-160	ST0201×02
	480	15640								
	471	17280								
	461	18900								
	441	20520								
	422	22140								
	372	24840								
	294	27180								
710	392	10990	Y100L2-4	3	A	2	3556	48-A2-280	28-A2-140	ST0201×02
	382	12330								
	372	13600								
	363	14950								
	343	16230								
	333	17510								
	294	19566								
	235	21420								
4-2×79 No 8E										
1270	1570	23760	Y200L-4	30	C	4	3658	48-C4-280	55-C4-250	ST0201×04
	1550	30560								
	1530	33680								
	1472	37120								
	1413	40160								
	1373	43360								
	1177	48320								
	932	52960								
1120	1226	24080	Y180L-4	22	C	4	4572	48-C4-380	48-C4-295	ST0201×03
	1207	26680								
	1187	29680								
	1148	32640								
	1099	35360								
	1069	38340								
	922	42720								
	697	46720								

E 风机性能与选用件表

4-2×79 (E式) 离心通风机性能与选用件对照表

转速 /(r/min)	全压 /Pa	流量 /(m ³ /h)	电动机		V 带		风机带轮 代号	电动机带轮 代号	电动机导轨 (二套) 代号	
			型号	功率 /kW	型号	根数				带长
4-2×79 No 8E										
1000	971	21520	Y160L-4	15	B	4	4521	48-B4-380	42-C4-265	ST0201×03
	961	24000								
	952	26480								
	912	29600								
	873	31600								
	853	34240								
	736	38080								
	579	41680								
800	618	17210	Y160M-4	11	B	4	4521	42-B4-380	42-B4-210	ST0201×03
	613	19200								
	608	21200								
	579	23680								
	559	25280								
	549	27400								
	471	30480								
	373	33360								
710	491	15230	Y160M-6	7.5	B	4	4521	48-B4-380	42-B4-280	ST0201×03
	471	17050								
	466	18800								
	461	21020								
	441	22440								
	432	24320								
	373	27040								
	294	30080								
650	387	13520	Y132M2-6	5.5	B	4	4521	48-B4-380	38-B4-260	ST0201×02
	283	15130								
	378	16680								
	363	18670								
	343	19920								
	334	21600								
	294	24000								
	226	26320								
4-2×79 No 10E										
1300	2609	77000	Y280M-4	90	D	5	4522	65-D5-380	75-D5-340	SHT542-4
	2560	88600								
	2393	100000								
	2226	111600								
	2001	119400								
	1775	127000								

E 风机性能与选用件表

4-2×79 (E式) 离心通风机性能与选用件对照表

转速 /(r/min)	全压 /Pa	流量 /(m ³ /h)	电动机		V 带		风机带轮 代号	电动机带轮 代号	电动机导轨 (二套) 代号	
			型号	功率 /kW	型号	根数				带长
4-2×79 No 10E										
1170	2118	69200	Y280S-4	75	D	5	4572	65-D5-380	75-D5-315	SHT542-4
	2079	79800								
	1942	90000								
	1804	100600								
	1618	107400								
	1442	114200								
1040	1667	61500	Y250M-4	55	D	5	4572	65-D5-380	65-D5-270	SHT542-4
	1628	70900								
	1510	79800								
	1412	89800								
	1265	95900								
940	1363	55700	Y225S-4	37	D	5	4572	65-D5-380	65-D5-250	SHT542-3
	1334	64100								
	1255	72200								
	1167	80600								
	1049	86400								
	932	91800								
830	1059	49100	Y200L-4	30	C	5	4572	65-C4-380	65-C4-212	SHT542-3
	1040	56600								
	971	63700								
	902	71200								
	814	76200								
	726	81000								
740	843	43800	Y180M-4	18.5	B	4	4521	65-B4-380	48-B4-200	SHT542-2
	824	50400								
	775	56800								
	716	63600								
	647	68000								
	579	72200								
660	667	39000	Y180L-6	15	B	4	4521	65-B4-380	48-B4-265	SHT542-2
	657	45000								
	618	50600								
	569	56600								
	510	60600								
	461	64400								
580	520	34320	Y160L-6	11	B	4	4521	65-B4-380	42-B4-236	SHT542-2
	510	39600								
	471	44600								
	441	49800								
	392	53200								
	353	56600								

E 风机性能与选用件表

4-2×79 (E式) 离心通风机性能与选用件对照表

转速 /(r/min)	全压 /Pa	流量 /(m³/h)	电动机		V带		风机带轮 代号	电动机带轮 代号	电动机导轨 (二期) 代号	
			型号	功率	型号	根数				带长
4-2×79 No 10E										
520	412	30800	Y160M-6	7.5	B	4	4521	65-B4-380	42-B4-212	SHT542-1
	402	35400								
	382	39900								
	353	44600								
	314	47700								
	284	50800								
4-2×79 No 12E										
1040	2393	106600	Y315M1-4	132	D	7	4572	65-D7-380	80-D7-270	SHT542-5
	2354	122600								
	2197	138200								
	2050	154200								
	1834	165200								
	1638	175600								
940	1952	96400	Y280M-4	90	D	5	4572	65-D5-380	75-D7-250	SHT542-4
	1922	110800								
	1795	124800								
	1677	139200								
	1491	149200								
	1334	158600								
830	1530	85000	Y315S-6	75	D	5	4572	65-D5-380	80-D5-340	SHT542-5
	1500	97800								
	1402	110400								
	1304	123000								
	1167	151800								
	1040	140200								
740	1216	75800	Y280M-6	55	D	5	4572	65-D5-380	75-D5-300	SHT542-4
	1196	67200								
	1108	98400								
	1040	109600								
	932	117400								
	824	124800								
680	1040	69700	Y250M-6	37	D	5	4572	65-D5-380	65-D5-270	SHT542-4
	1020	80200								
	941	90300								
	873	100800								
	785	108100								
	696	114800								

E 风机性能与选用件表

4-2×79 (E式) 离心通风机性能与选用件对照表

转速 /(r/min)	全压 /Pa	流量 /(m³/h)	电动机		V带		风机带轮 代号	电动机带轮 代号	电动机导轨 (二期) 代号	
			型号	功率 /kW	型号	根数				带长
4-2×79 No 12E										
580	755	59400	Y200L2-6	22	C	4	4572	65-C4-380	55-C4-236	SHT542-3
	745	68400								
	686	77000								
	637	86000								
	569	92200								
	510	97800								
520	603	53300	Y180L-6	15	C	4	4572	65-C4-380	48-C4-212	SHT542-2
	598	61300								
	549	69000								
	510	77100								
	451	82600								
	402	87800								
470	490	48200	Y160L-6	11	B	4	4521	65-B4-380	42-B4-190	SHT542-2
	485	55400								
	441	62400								
	412	69600								
	373	74600								
	333	79400								
420	387	43000	Y160M-6	7.5	B	4	4521	65-B4-380	42-B4-190	SHT542-2
	382	49500								
	353	55800								
	333	62300								
	294	66800								
	265	70900								
4-2×79 No 14E										
850	2187	136300	Y355M1-6	160	D	7	6096	90-D7-480	90-D7-425	SHT542-6
	2138	158900								
	2010	179800								
	1863	200500								
	1667	213500								
	1491	227000								
740	1657	120200	Y315M1-6	90	D	7	5588	90-D7-480	90-D7-375	SHT542-5
	1618	138200								
	1520	156200								
	1412	174200								
	1265	185600								
	1128	117800								

E 风机性能与选用件表

4-2×79 (E式) 离心通风机性能与选用件对照表

转速 /(r/min)	全压 /Pa	流量 /(m³/h)	电动机		V带		风机带轮	电动机带轮	电动机导轨 (二套)	
			型号	功率 /kW	型号	根数	带长	代号	代号	代号
4-2×79 No 14E										
660	11402	110600	Y315S-6	75	D	5	5588	90-D5-480	80-D5-340	SHT542-5
	1373	127000								
	1285	143600								
	1187	160200								
	1089	171000								
	951	181800								
580	1020	94200	Y280M-6	55	D	5	5588	90-D7-480	75-D7-300	SHT542-4
	990	108400								
	932	122400								
	863	136600								
	775	145400								
	688	155000								
520	814	84400	Y225M-6	30	C	4	5334	90-C4-480	80-C4-265	SHT542-3
	794	97200								
	745	109800								
	696	122400								
	618	130600								
	549	139000								
460	637	74600	Y200L2-6	22	C	4	5334	90-C4-480	55-C4-236	SHT542-3
	618	86000								
	579	97200								
	549	108200								
	481	115400								
	431	123000								
420	530	68100	Y180L-6	18.5	C	4	5334	90-C4-480	48-C4-212	SHT542-2
	510	78600								
	481	88600								
	451	98900								
	402	105400								
	363	112400								
370	412	60000	Y180L-6	15	B	4	5334	90-14-480	48-B4-190	SHT542-2
	402	69200								
	373	78200								
	353	87000								
	314	92800								
	275	98800								
330	324	53600	Y160L-6	11	B	4	5335	90-B4-480	42-B4-170	SHT542-2
	314	61700								
	294	69600								
	275	77600								
	245	82800								
	226	88200								

E 风机性能与选用件表

4-2×79 (E式) 离心通风机性能与选用件对照表

转速 /(r/min)	全压 /Pa	流量 /(m³/h)	电动机		V带		风机带轮	电动机带轮	电动机导轨 (二套)	
			型号	功率 /kW	型号	根数	带长	代号	代号	代号
4-2×79 No 16E										
740	2177	171400	Y255M2-6	200	E	7	6858	90-E7-590	90-E7-455	SHT542-6
	2128	206400								
	1991	233200								
	1844	260200								
	1667	278200								
	1481	295600								
660	1726	160200	Y315M3-6	132	D	7	6858	90-D7-590	80-D7-410	SHT542-5
	1687	184200								
	1589	208000								
	1461	232200								
	1324	248200								
	1177	263800								
580	1334	140600	Y315M1-6	90	D	5	6858	90-D5-590	80-D5-355	SHT542-5
	1304	161800								
	1216	182800								
	1128	204000								
	1020	218200								
	902	231800								
510	1030	123400	Y315S-6	75	D	5	6350	90-D5-590	80-D5-315	SHT542-5
	1010	142000								
	940	160800								
	873	179000								
	785	191400								
	696	203800								
470	873	113800	Y280M-6	55	D	5	6350	90-D5-590	75-D5-300	SHT542-4 (3912-020)
	853	131200								
	804	148200								
	745	165200								
	667	176800								
	598	188000								
420	696	101600	Y250M-6	37	D	5	6350	90-D5-590	65-D5-270	SHT542-4 (3912-020)
	677	117200								
	637	132400								
	598	147600								
	530	158000								
	481	168000								

E 风机性能与选用件表

4-2×79 (E式) 离心通风机性能与选用件对照表

转速 /(r/min)	全压 /Pa	流量 /(m³/h)	电动机		V 带		风机带轮 代号	电动机带轮 代号	电动机导轨 (二套) 代号	
			型号	功率 /kW	型号	根数 带长				
4-2×79 No 16E										
370	539	89600	Y225M-6	30	C	4	6350	90-C4-5900	60-C4-236	SHT542-3 (3912-018)
	530	103800								
	500	116800								
	461	130200								
	412	139200								
	373	148400								
330	431	80000	Y180L1-6	18.5	B	4	6096	90-B4-590	55-B4-200	SHT542-3 (3912-018)
	422	92200								
	392	104200								
	363	116000								
	324	124200								
	294	132200								
290	333	70200	Y200L-8	15	B	4	6096	90-B4-590	55-B4-236	SHT542-3
	324	81000								
	304	91400								
	284	102000								
	255	109000								
	226	116000								
4-2×79 No 18E										
660	2187	228000	Y355M3-6	250	E	7	7112	100-E7-640	90-E7-440	SHT542-6
	2138	262200								
	2010	296200								
	1844	330800								
	1677	353800								
	1491	375800								
580	1687	200400	Y355M2-8	160	E	7	7112	100-E7-640	90-E7-510	SHT542-6
	1648	230600								
	1549	260600								
	1422	291000								
	1294	311200								
	1147	330200								
520	1363	179800	Y355M1-8	132	D	7	7112	100-D7-640	90-D7-475	SHT542-6
	1334	206800								
	1245	233800								
	1147	261000								
	1040	278400								
	932	296200								
470	1108	162400	Y315M2-8	90	D	7	6858	100-D7-640	80-D7-410	SHT542-6
	1089	186800								
	1020	211000								
	932	235800								
	853	252000								
	755	267600								

E 风机性能与选用件表

4-2×79 (E式) 离心通风机性能与选用件对照表

转速 /(r/min)	全压 /Pa	流量 /(m³/h)	电动机		V 带		风机带轮 代号	电动机带轮 代号	电动机导轨 (二套) 代号	
			型号	功率 /kW	型号	根数 带长				
4-2×79 No 18E										
420	883	145000	Y315M1-8	75	D	5	6858	100-D5-640	75-D5-375	SHT542-5
	863	166800								
	814	188400								
	745	210400								
	677	225200								
	598	239000								
360	647	124200	Y280S-8	40	D	5	6858	100-D5-640	75-D5-315	SHT542-4
	628	143000								
	598	163400								
	549	180200								
	500	192800								
	431	205000								
330	549	113800	Y250M-8	30	C	4	6858	100-C4-640	65-C4-300	SHT542-4
	530	131200								
	500	149800								
	461	165200								
	422	176800								
	363	188000								
290	422	100800	Y250M-8	22	C	4	6850	100-C4-640	60-C4-265	SHT542-3
	402	115200								
	382	131600								
	353	145200								
	324	155200								
	284	165200								
260	343	89600	Y200L-8	15	C	4	6850	100-C4-640	55-C4-236	SHT542-3
	324	103400								
	304	118000								
	284	130200								
	255	139200								
	226	148200								
4-2×79 No 20E										
560	1942	625600	Y355-8	220	E	7	7620	100-E7-740	90-E7-530	SHT542-7
	1902	306000								
	1785	347200								
	1638	386000								
	1491	412000								
	1314	438000								
520	1677	246800	Y355M3-8	200	E	7	7620	100-E7-740	90-E7-530	SHT542-7
	1638	282000								
	1540	320400								
	1412	358000								
	1285	382600								
	1138	406000								

E 风机性能与选用件表

4-2x79 (E式) 离心通风风机性能与选用件对照表

转速 /(r/min)	全压 /Pa	流量 /(m³/h)	电动机			V带		风机带轮 代号	电动机带轮 代号	电动机导轨 (二期) 代号
			型号	功率 /kW	极数	带长	带长			
4-2x79 No 20E										
470	1373	222000	Y315M1-8	132	D	7	7112	100-D7-740	90-D7-475	SHT542-6
	1344	256800								
	1255	289800								
	1157	323400								
	1049	346000								
420	1089	199200	Y280M2-8	90	D	7	7112	100-D7-740	80-D7-425	SHT542-5
	1069	229600								
	1000	258800								
	922	289000								
	834	307800								
370	843	175600	Y315M1-8	75	D	5	7112	100-D5-740	80-D5-375	SHT542-5
	824	202400								
	775	228200								
	716	254800								
	647	270000								
330	677	156600	Y315S-6	55	D	5	6858	100-D5-740	80-D5-340	SHT542-5
	657	180800								
	618	203800								
	569	227400								
	510	241600								
290	520	137600	Y280S-8	37	D	5	6858	100-D5-740	75-D5-300	SHT542-4
	510	159000								
	481	179000								
	441	200200								
	392	212200								
260	422	123400	Y250M-8	30	C	4	6858	100-C4-740	65-C4-265	SHT542-4
	412	142400								
	382	160600								
	353	179200								
	314	190400								
284	202800									

E 风机性能与选用

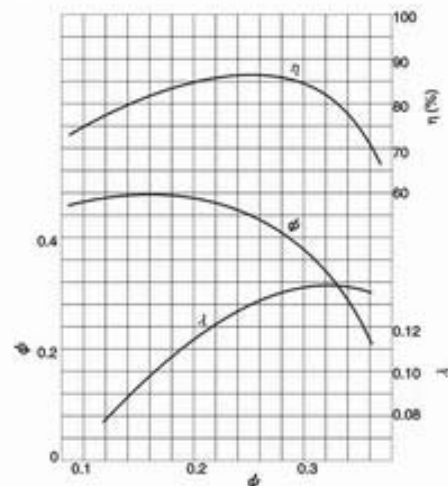
必须指出的是：一般都采用节流装置来调节流量。但当实际流量比需要流量大得很多时，这种方法浪费电力过多，很不经济。如条件允许，通常采用降低风机转速或调换压力较低的风机。

当节流装置全开时，流量仍嫌过小，此时节流装置已收失去作用，故应设法改变管网阻力系数减少以增加流量。也可采用增加风机转速和调换压力较高的风机。但电动机直联和联轴器联接的风机一般都不能改变转速，只有带传动的风机可借改变带轮直径增减转速，但风机的最大转速不可超过性能表上之最大转速。

No10-20按No10模型的无因次性能换算。

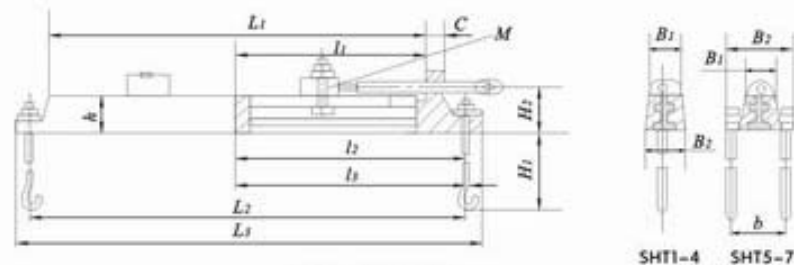
No5-8按No5的模型的无因次性能换算。

所需功率应按轴功率另加机械损失和电动机储备量。



4-79No10模型风机特性曲线

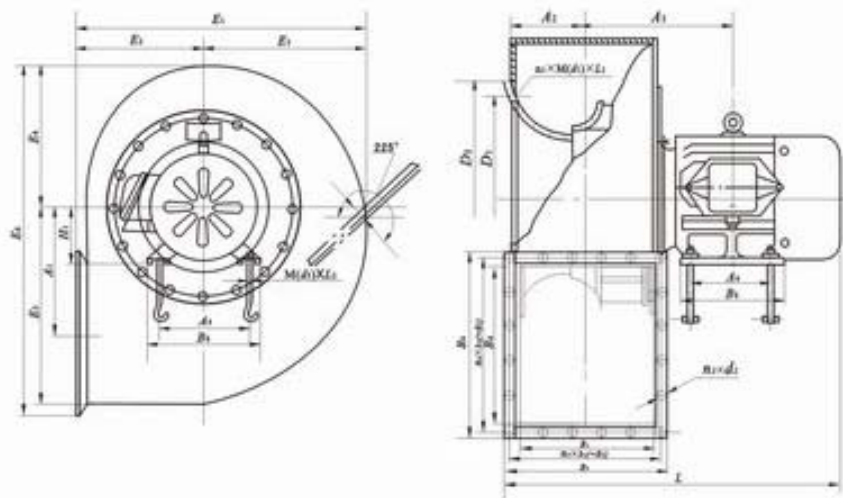
F 外形及安装尺寸



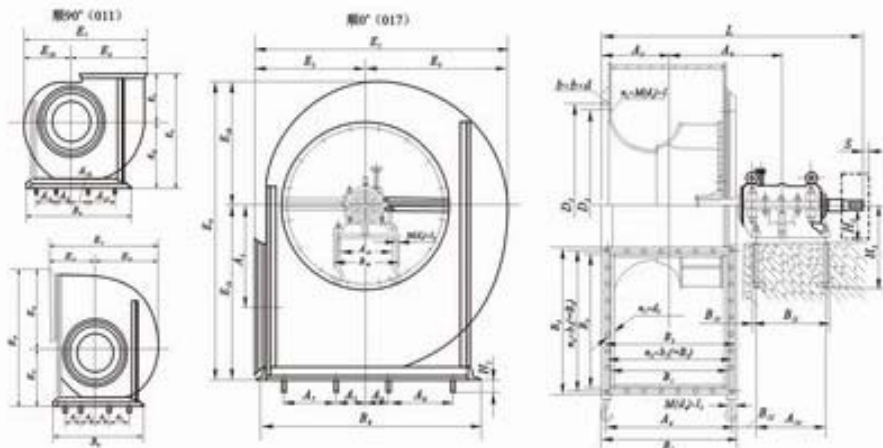
电动机导轨尺寸图

代号 型号	L ₁	L ₂	L ₃	l ₁	l ₂	l	C	h	H ₁	H ₂	B ₁	B ₂	地脚螺栓	调节螺钉	螺栓 M	b
SHT-1	400	460	490	200	240	255	20	36	170	44	38	42	M10×200	M12×140	M10	-
SHT-2	520	580	620	260	300	320	20	45	215	55	45	50	M12×250	M12×180	M12	-
SHT-3	640	725	785	320	375	405	25	60	270	74	65	75	M16×320	M16×220	M16	-
SHT-4	820	950	1010	410	490	520	30	70	340	88	90	105	M20×400	M20×260	M20	-
SHT-5	940	745	1035	470	372.5	535	35	85	430	105	110	260	M24×500	M24×300	M24	190
SHT-6	1100	890	1210	550	445	625	40	90	420	115	150	300	M24×500	M24×300	M24	230
SHT-7	1400	1145	1525	700	573	785	45	100	530	135	150	320	M30×630	M30×420	M30	240

F 外形及安装尺寸



4-79-11型 No3-6离心通风机外形及安装尺寸图



4-79-11型 No7、8离心通风机外形及安装尺寸图

F 外形及安装尺寸

4-79-11型 No3-6离心通风机外形及安装尺寸表

机号	进风口		出风口											
	D ₁	D ₂	连接螺栓		B ₁	B ₂	B ₃	B ₄	B ₅	B ₆	螺栓孔			
			规格	个数							直径	个数	间距	
3	φ335	φ370	M8×18	8	234	261	284	325	352	375	φ7	14	3×87	4×88
3.5	φ388	φ405	M6×15	12	273	300	323	379	404	429	φ7	14	3×100	4×101
4	φ445	φ495	M8×18	8	312	344	372	433	465	493	φ7	18	4×86	5×93
4.5	φ500	φ545	M8×18	8	351	380	411	467	515	547	φ8.5	18	4×95	5×103
5	φ560	φ600	M8×18	16	390	432	470	542	585	622	φ8.5	20	4×108	6×97.5
6	φ650	φ700	M8×18	16	468	510	548	650	690	730	φ10	22	5×102	6×115

机号	安装及外形尺寸														叶轮重/kg	风机重(不包括电动机)/kg		
	A ₁	A ₂	A ₃	A ₄	A ₅	B ₇	B ₈	E ₁	E ₂	E ₃	E ₄	E ₅	H ₁	L				
3	173	117	225	225	100	130	180	94	294	307	298	313	90	80	M8×200	521	7.1	26
3.5	197	137	271.5	271.5	140	176	205	101	273	266	307	307	90	100	M10×250	620	8.8	31
4	227	166	318	318	140	200	290	71	312	408	344	441	90	137	M10×250	740	20.4	62
4.5	253	176	361.5	361.5	210	270	330	110	351	458	388	487	90	160	M10×250	876	23.7	75
5	283	195	411	411	210	270	330	105	390	510	430	534	100	160	M12×320	923	30.4	97
6	330	234	468	468	210	270	330	105	468	614	516	618	100	132	M10×250	632	45	160

4-79-11型 No7、8离心通风机外形及安装尺寸表

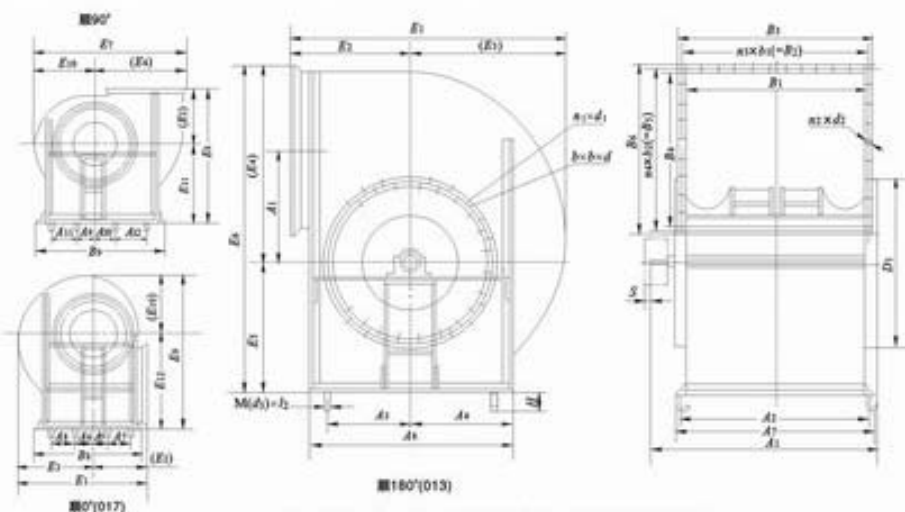
机号	进风口		出风口												
	D ₁	D ₂	b×b×d	连接螺栓		B ₁	B ₂	B ₃	B ₄	B ₅	B ₆	连接螺栓孔			
				规格	个数							直径	个数	间距	
7	φ800	φ750	L40×40×4	M10×25	12	546	590	626	758	806	838	φ10	24	5×118	7×115
8	φ910	φ860	L40×40×4	M10×25	12	624	665	704	866	910	946	φ10	24	5×133	7×130

机号	安装及外形尺寸																
	A ₁	A ₂	A ₃	A ₄	A ₅	A ₆	A ₇	A ₈	B ₇	B ₈	B ₉	B ₁₀	B ₁₁	E ₁	E ₂	E ₃	E ₄
7	385	643	622	305	370				672	975	1030	510	590	1261	546	715	804
8	441	673	700	368	415				750	1083	1160	156	89	1440	624	816	914

机号	安装及外形尺寸														叶轮重/kg	风机重(不包括电动机)/kg
	E ₅	E ₆	E ₇	E ₈	地脚螺栓		H ₁	H ₂	H ₃	L	地脚螺栓孔					
					E ₉	E ₁₀					M(d ₁)×L ₁	M(d ₂)×L ₂				
7	631	1435	1405	1291	1435	601	280	280	390	1533	M24×500	M16×320	71	427		
8	715	1629	1599	1470	1629	685	280	280	390	1605	M24×500	M16×320	87	517		

注：4-79-11型为第一次设计产品，4-79-13型为第三次设计产品。

F 外形及安装尺寸



4-2x79-11型N05、6、7、8E离心通风机外形及安装尺寸表

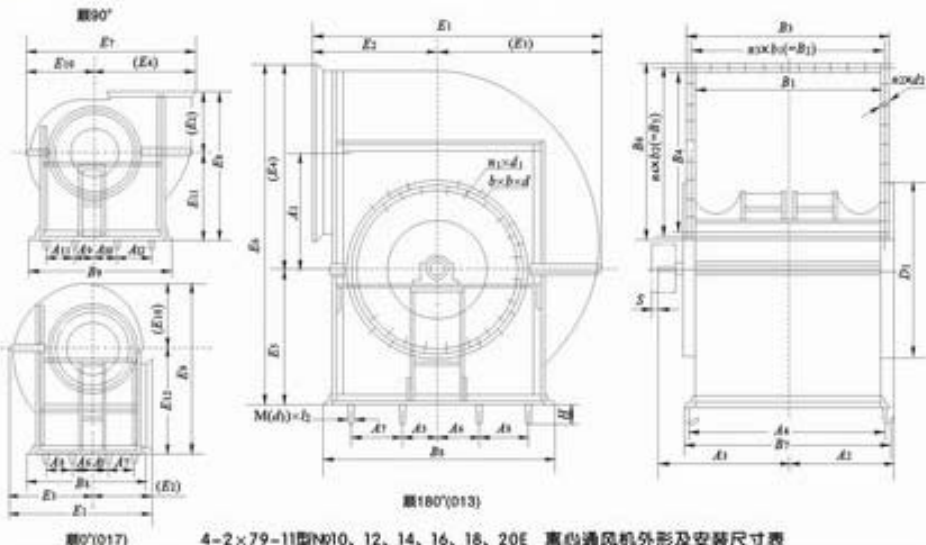
机号	进风口		连接螺栓		出风口					
	D ₁	b×b×d	规格	个数	B ₁	B ₂	B ₃	B ₄	B ₅	B ₆
5	φ620	40×40×4	φ12	24	742	792	828	536	585	622
6	φ710	45×45×4	φ12	24	884	936	976	644	690	730
7	φ800	40×40×4	φ12	24	1010	1062	1096	752	805	838
8	φ910	40×40×4	φ12	24	1150	1197	1236	860	910	946

机号	出风口				安装及外形尺寸								
	连接螺栓孔				A ₁	A ₂	A ₃	A ₄	A ₅	A ₆	A ₇	A ₈	A ₉
	直径	个数	间距	间距									
5	φ10	28	8×99	6×97.5	1147	820	210	250	250	280	874	760	790
6	φ10	30	9×104	6×115	1200	979	268	300	290	330	1016	868	920
7	φ10	32	9×118	7×115	1430	1098	305	370	330	400	1142	1005	1012
8	φ10	32	9×133	7×130	1587	1232	368	415	390	470	1282	1114	1160

机号	安装及外形尺寸												地脚螺栓 M(d ₁)×L ₁	
	E ₁	E ₂	E ₃	E ₄	E ₅	E ₆	E ₇	E ₈	E ₉	E ₁₀	E ₁₁	E ₁₂		H
5	894	450	504	586	457	1043	1008	929	1043	422	539	611	370	M16×400
6	1072	468	604	695	541	1236	1201	1107	1236	506	639	720	370	M16×400
7	1261	546	715	804	631	1435	1405	1291	1435	601	745	834	370	M16×400
8	1440	624	816	914	715	1629	1599	1470	1629	685	846	944	370	M16×400

注：4-2x79-11型为第一次设计产品，4-2x79-13型为第三次设计产品。

F 外形及安装尺寸



4-2x79-11型N10、12、14、16、18、20E离心通风机外形及安装尺寸表

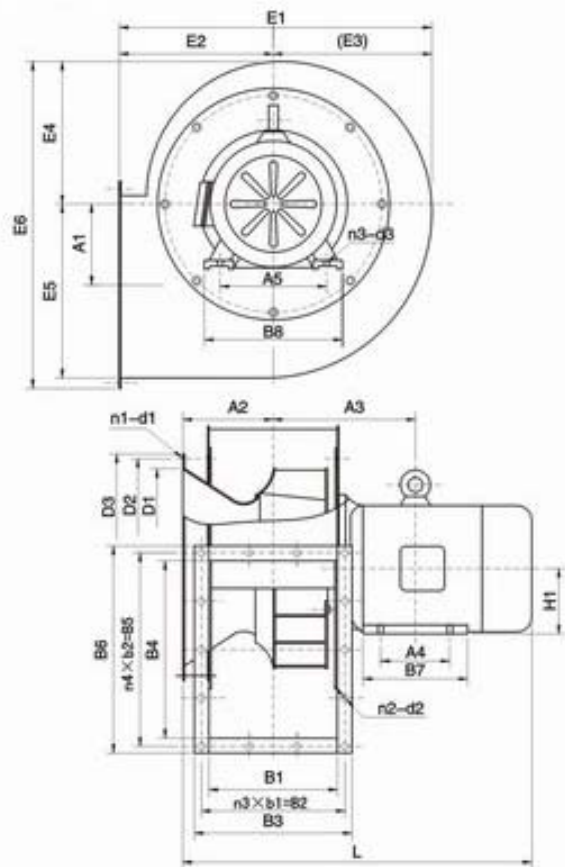
机号	进风口		连接螺栓孔		出风口						连接螺栓孔			
	D ₁	b×b×d	直径	个数	B ₁	B ₂	B ₃	B ₄	B ₅	B ₆	直径	个数	间距	
													d ₁	n ₁
10E	φ1140	50×50×5	φ15	16	1419	1474	1519	1083	1136	1183	φ12	36	134×11	142×8
12E	φ1340	50×50×5	φ15	20	1743	1794	1843	1300	1360	1400	φ12	46	138×13	136×10
14E	φ1580	63×63×6	φ15	24	2044	2100	2170	1516	1573	1642	φ12	52	140×15	143×11
16E	φ1780	63×63×6	φ15	24	2332	2394	2458	1733	1788	1859	φ12	60	133×18	149×12
18E	φ1996	63×63×6	φ15	26	2623	2696	2749	1949	2016	2075	φ12	66	142×19	144×14
20E	φ2206	63×63×6	φ15	26	2909	2980	3059	2166	2240	2316	φ12	72	149×20	140×16

机号	安装及外形尺寸																
	A ₁	A ₂	A ₃	A ₄	A ₅	A ₆	A ₇	A ₈	A ₉	A ₁₀	A ₁₁	A ₁₂	B ₇	B ₈	B ₉	E ₁	E ₂
10E	551	841	1067	1509	192	268	370	370	180	290	400	400	1569	1516	1606	1797	780
12E	660	1002	1230	1833	190	270	500	500	160	340	500	500	1893	1774	1880	2154	936
14E	771	1192	1478	2144	305	395	500	500	160	440	600	600	2224	2068	2230	2565	1092
16E	880	1332	1626	2432	315	405	600	600	175	525	700	700	2512	2322	2510	2722	1248
18E	991	1523	1824	2763	350	450	700	700	160	540	800	800	2873	2656	2826	3280	1404
20E	1101	1660	1972	3049	410	490	800	800	220	630	850	850	3159	2890	3100	3649	1560

机号	安装及外形尺寸												叶轮重 (不包括 电动机) /kg	风机重 (不包括 电动机) /kg
	E ₃	E ₄	E ₅	E ₆	E ₇	E ₈	E ₉	E ₁₀	E ₁₁	E ₁₂	H	地脚螺栓 M(d ₁)×L ₁		
10E	1017	1142	894	2036	1996	1837	2046	854	1057	1192	370	M16×400	472	1346
12E	1218	1360	1063	2423	2383	2194	2443	1023	1258	1420	370	M16×400	619	1606
14E	1473	1592	1232	2824	2837	2552	2851	1245	1460	1659	600	M24×630	1238	2942
16E	1674	1810	1400	3210	3223	2909	3237	1413	1661	1877	600	M24×630	1474	3866
18E	1876	2029	1579	3608	3611	3277	3645	1582	1873	2116	770	M30×800	2274	5421
20E	2089	2259	1748	4007	4032	3634	4044	1763	2074	2334	770	M30×800	2686	6148

注：4-2x79-11型为第一次设计产品，4-2x79-13型为第三次设计产品。

F 连体机座外形及安装尺寸

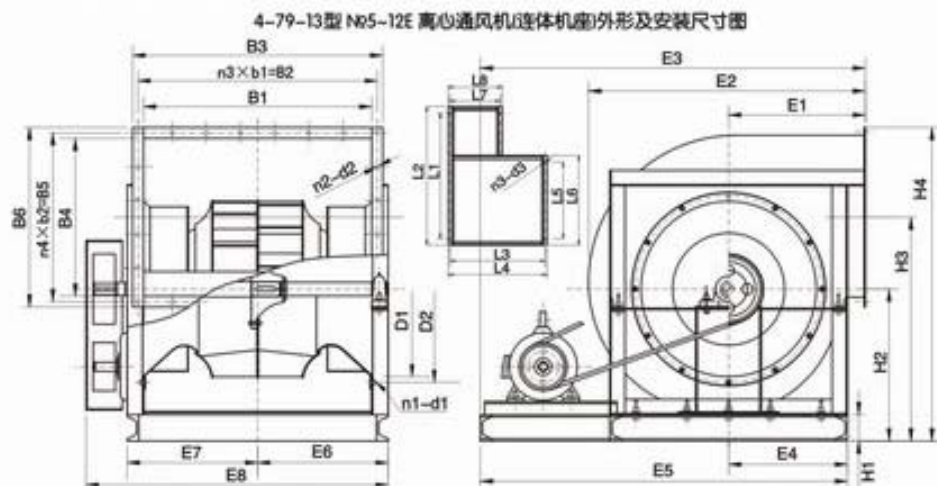


4-79-13型 No3-6A离心通风机外形及安装尺寸图

机号	配用电机 (B35型)	进风口			出风口			安装及外形尺寸																				
		D1	D2	连接螺栓 n1-d1	B1	n3 x b1 = B2	B3	B4	n4 x b2 = B5	B6	n2-d2	A1	A2	A3	A4	A5	B7	B8	E1	E2	E3	E4	E5	E6	进风螺孔 n3-d3	L		
3A	Y90S-2 Y802-4	300	336	360	8-110	195	76 x 3=228	255	270	75 x 4=300	330	14-17	123	130	254	100	140	135	180	474	234	240	215	263	503	90	4-110	492
3.5A	Y100L-2 Y90S-4	350	385	410	8-110	228	86 x 3=258	288	270	75 x 4=300	330	14-17	144	163	253	140	160	180	205	553	273	280	252	306	584	90	4-112	599
4A	Y132S1-2 Y90S-4	400	440	460	8-110	260	96 x 3=294	320	360	96 x 4=384	420	14-17	154	184	306	140	218	212	280	633	312	321	289	353	663	132	4-112	712
4.5A	Y160M1-2 Y90L-4	450	480	510	12-110	292	82 x 4=328	352	405	87 x 5=435	465	18-17	185	188	358	210	254	300	330	710	351	359	323	395	740	90	4-110	583
5A	Y160M2-2 Y100L1-4	500	540	580	12-110	325	92 x 4=368	405	450	96 x 5=480	530	18-110	205	227	385	210	254	300	330	739	390	403	363	443	830	100	4-115	835
6A	Y132S-4 Y100L-6	600	650	680	16-110	390	108 x 4=432	470	536	116 x 5=580	616	18-110	246	239	358	140	218	212	280	849	468	481	433	529	969	132	4-112	833
															338	140	180	180	205						100	4-112	758	

注：4-79-11型为第一次设计产品，4-2 x 79-13型为第三次设计产品。

F 连体机座外形及安装尺寸



4-79-13型 No5-12E 离心通风机连体机座外形及安装尺寸图

机号	进风口			出风口							H1	H2	H3	H4
	D1	D2	连接螺栓 n1-d1	B1	n3 x b1 = B2	B3	B4	n4 x b2 = B5	B6	n2-d2				
5E	500	550	12-110	650	114 x 6=684	710	450	121 x 4=484	510	20-110	60	423	628	883
7E	600	640	12-110	784	138 x 6=828	860	540	145 x 4=580	620	20-112	60	493	739	1050
6E	710	755	12-112	923	140 x 7=980	1023	639	138 x 5=690	739	24-112	100	615	906	1276
8E	800	850	16-112	1040	156 x 7=1092	1140	720	154 x 5=770	820	24-115	100	674	1002	1412
9E	900	970	16-115	1170	154 x 8=1232	1290	810	175 x 5=875	930	26-115	120	763	1132	1603
10E	1000	1070	16-115	1300	136 x 10=1360	1420	900	138 x 7=966	1020	34-117	120	834	1244	1744
12E	1200	1270	24-115	1560	162 x 10=1620	1680	1080	143 x 8=1144	1200	36-117	140	994	1486	2086

机号	E1	E2	E3	E4	E5	E6	E7	E8	出风口								n2-d2
									L1	L2	L3	L4	L5	L6	L7	L8	
5E	390	793	1090	350	1050	369	369	870	930	1010	708	738	580	700	270	300	5-112
7E	468	948	1414	404	1350	444	444	1000	1190	1350	858	888	640	800	420	450	5-115
6E	554	1118	1704	500	1650	535	535	1260	1490	1650	1022	1070	840	1000	452	500	5-118
8E	624	1262	1756	542	1674	595	595	1378	1514	1674	1150	1190	924	1084	610	650	5-118
9E	702	715	1902	610	1810	660	660	1508	1650	1810	1280	1320	1060	1220	610	650	5-118
10E	780	1574	2118	662	2000	725	725	1634	1840	2000	1396	1450	1185	1345	610	650	5-118
12E	936	1886	2466	770	2300	855	855	1960	2060	2300	1650	1710	1300	1540	640	700	5-118

注：4-2 x 79-11型为第一次设计产品，4-2 x 79-13型为第三次设计产品。